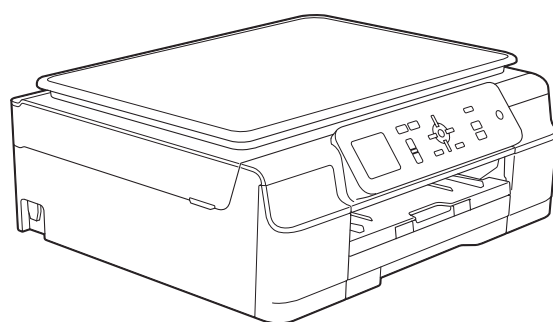


LIETOTĀJA ROKASGRĀMATA

DCP-J152W



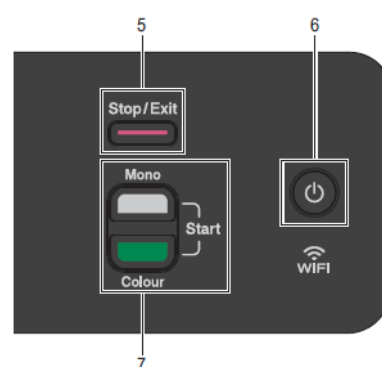
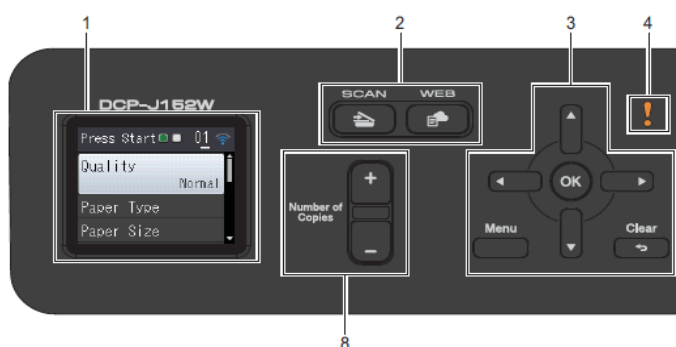
Saturs

Pamatinformācija	3
Vadības panelis	3
Brīdinājuma LED indikācijas	4
Papīra ielikšana	5
Papīra un citu materiālu ievietošana	5
Aplokšņu ievietošana	6
Papīra iestatījumi	7
Papīra tips	7
Papīra izmērs	7
Ieteicamais papīrs un citi materiāli	7
Papīra glabāšana un izmantošana	7
Dokumentu ievietošana	9
Izmantojot skanera stiklu	9
Kopēšana	10
Kā kopēt	10
Kopēšanas iespējas	10
Papīra tips	10
Papīra izmērs	10
Drukāšana no datora	11
Dokumenta drukāšana	11
Skanēšana uz datoru	12
Dokumenta kā PDF faila skanēšana izmantojot ControlCenter4 (Windows®)	12
SCAN režīma iestatījumu izmaiņšana PDF skanēšanai	14
Dokumenta kā PDF faila skanēšana izmantojot vadības paneli	16
Ikdienas apkope	17
Tintes kasešu maiņa	17
Iekārtas tīrīšana un pārbaude	18
Skanera stikla tīrīšana	18
Drukas galvas tīrīšana	19
Drukas kvalitātes pārbaude	19
Drukas izlīdzināšana	20
Datuma un laika iestatīšana	20
Traucējumi	21
Problēmas noteikšana	21
Kļūdu un apkopes paziņojumi	21
Kļūdas animācija	24
Iesprūduši druka vai papīrs	24
Ja jums rodas problēmas ar jūsu iekārtu	28
Sērijas numura pārbaude	34
Pārstartēšanas funkcijas	34
Kā pārstartēt	34

1

Pamatinformācija


Vadības panelis










1 LCD (Liquid Crystal Display)

Ar ziņojumu palīdzību palīdz jums iestatīt un lietot jūsu iekārtu.


2 Režīmu taustiņi:

-  **SCAN**
 Ļauj piekļūt skanēšanas režīmam.
-  **WEB**
 Ļauj pievienot iekārtu internetam.

3 Izvēlnes taustiņi:

-  vai 
 Spiediet ◀ vai ▶, lai pārvirzītu izvēlēto laukumu pa labi vai kreisi.
-  vai 
 Spiediet ▲ vai ▼, lai virzītos pa izvēlnēm un iespējām.
-  **Izvēlne**
 Ļauj piekļūt galvenajai izvēlei.
-  **Dzēst**
 Spiediet, lai atgrieztos iepriekšējā izvēlnes līmenī.
-  **OK**
 Ļauj izvēlēties iestatījumu.



4 Brīdinājuma ikona


Brīdinājuma ikona  iedegas, ja ir kļūda vai apkopes paziņojums. Spiediet **Stop/Exit**, lai apskatītu norādes uz LCD ekrāna.

5 Stop/Exit

Aptur darbību vai iziet no izvēlnes.

6 On/Off (ieslēgts/izslēgts)

Spiediet , lai ieslēgtu iekārtu. Lai iekārtu izslēgtu, nospiediet un turiet no spiestu . Uz LCD ekrāna parādīsies Shutting Down un saglabāsies uz dažām sekundēm līdz iekārta izslēgsies.

Ja jūs izslēdzat iekārtu, izmantojot , tā joprojām periodiski tīrīs drukas galvu, lai uzturētu drukas kvalitāti. Lai uzturētu drukas kvalitāti, nodrošinātu drukas galvas ilgāku darbību, ekonomiskāku tintes patēriņu, ieteicams iekārtu vienmēr turēt pieslēgtu strāvas padevei.

7 Start taustiņi:



Mono Start

Ļauj veikt melnbaltu kopēšanu, kā arī veikt skanēšanu (krāsainu vai melnbaltu - atkarīgs no skanēšanas iestatījumiem).



Colour Start



Ļauj veikt krāsainu kopēšanu, kā arī veikt skanēšanu (krāsainu vai melnbaltu - atkarīgs no skanēšanas iestatījumiem).

8 Kopiju skaits

Spiediet +, lai palielinātu vai -, lai samazinātu kopiju skaitu.

Brīdinājuma LED indikācijas

Brīdinājuma LED uzrāda DCP iekārtas stāvokli.

LED	DCP statuss	Apraksts
 Off	Ready	DCP ir gatavs lietošanai
 Oranža	Vāks ir atvērts	Aizveriet vāku.
	Nevar drukāt	Nomainiet tintes kaseti ar jaunu.
	Problēma ar papīru	Ielieciet lādē papīru vai izņemiet iesprūdušo papīru

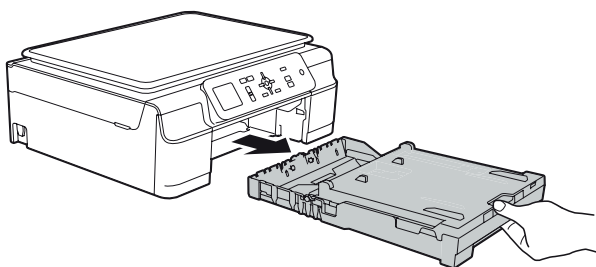
2

Papīra ielikšana

Papīra un citu materiālu ievietošana

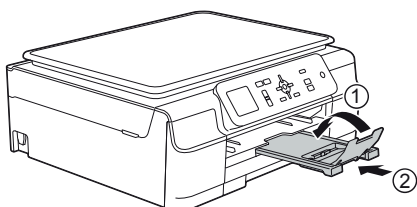
Vienlaicīgi papīra lādē lieciet viena izmēra un viena tipa papīru.

- 1 Pilnībā izvelciet papīra lādi no iekārtas.



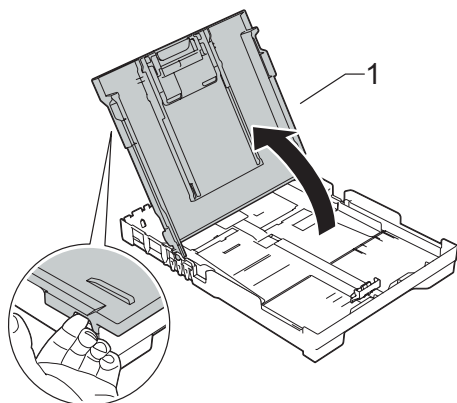
PIEZĪMES

- Ja papīra atloka atbalsts (1) ir atvērts, aizveriet to, tad aizveriet papīra atbalstu (2).

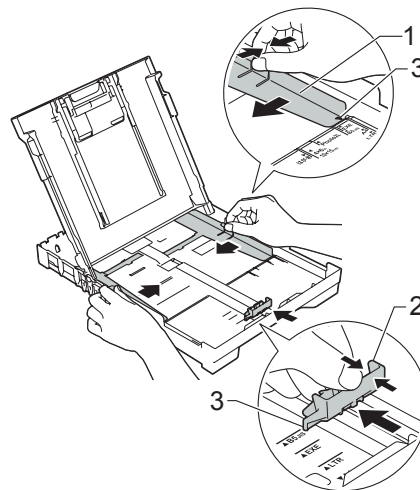


- Ja liekat papīra lādē cita izmēra papīru, attiecīgi nomainiet Paper Size iestatījumu iekārtas izvēlnē.

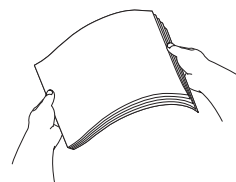
- 2 Paceliet papīra lādes pārsegu.



- 3 Nospiediet un pielāgojiet sānu atbalsta maliņas (1 un 2) jūsu izvēlētajā papīra izmēram. Pārliecinieties, ka trijstūra atzīme (3) uz papīra atbalsta maliņām atrodas pret jūsu izmantotā papīra izmēra atzīmēm.



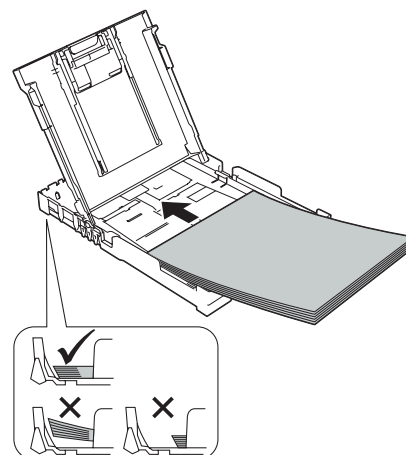
- 4 Lai izvairītos no papīra iesprūšanas, labi izvētiat papīru.



PIEZĪME

Vienmēr pārliecinieties, ka papīrs nav viļņains.

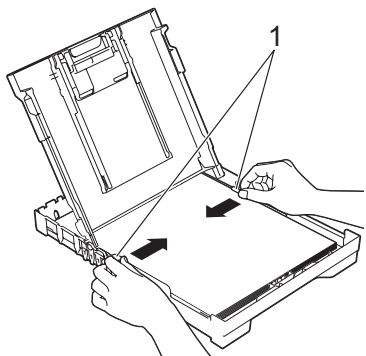
- 5 Uzmanīgi ielieciet papīru papīra lādē ar apdrukājamo pusi uz leju un sākuma malu pa priekšu. Pārliecinieties, ka papīrs lādē ir līdzens.



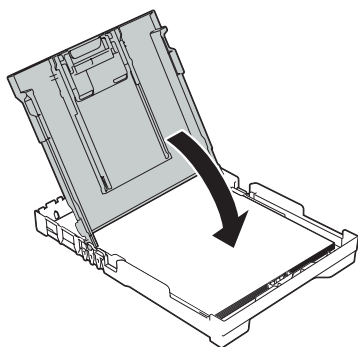
SVARĪGI

Esiet uzmanīgi, lai neiestumtu papīru pārāk tālu; tas var atdurties pret lādes malu un pacelties, kā rezultātā papīrs var iesprūst iekārtā.

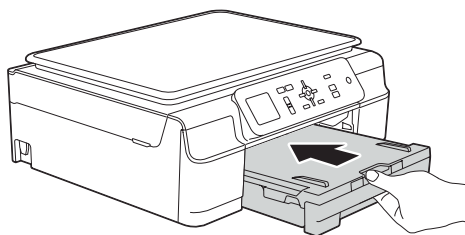
- 6 Uzmanīgi pielāgojiet sānu atbalsta maliņas (1) līdz papīram. Pārliecinieties, ka atbalsta maliņas pieskaras papīram.



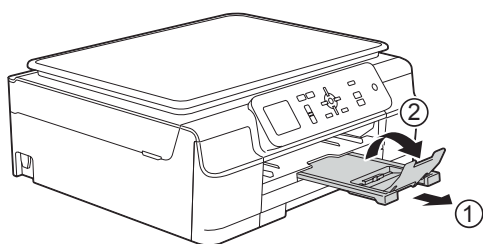
- 7 Nolaidiet izdruku papīra lādes vāku.



- 8 Lēnām iestumiet papīra lādi līdz galam iekārtā.



- 9 Stumjot papīra lādi iekārtā, izvelciet papīra atbalstu (1) līdz tas noklikšķ un atlokiet papīra atbalsa atloku (2).



Aplokšņu ievietošana

Izmantojiet aploksnes, kas sver no 80 līdz 90 g/m².

SVARĪGI

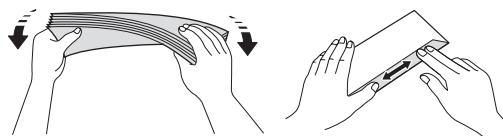
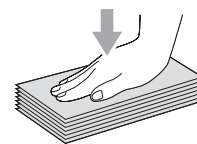
Neizmantojiet nevienu no sekojošā tipa aploksnēm, jo tās var izraisīt papīra padeves problēmas:

- Tās ir maisveidīgas konstrukcijas
- Tām ir adrešu logi
- Tām ir reljefa apdruka
- Tām ir skavas vai saspraudes
- Tās ir apdrukātas no iekšpuses

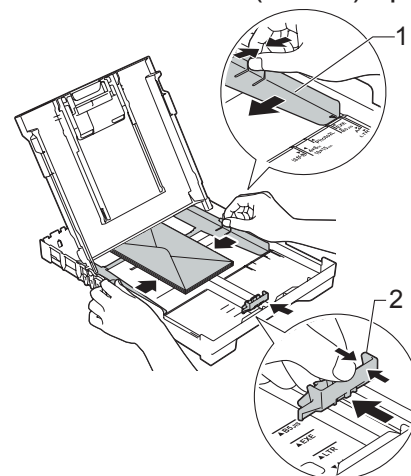
Līme	Dubults atloks

Reizēm jums var rasties papīra padeves problēmas, ko izraisa aploksnes biezums, izmērs vai atloka forma.

- 1 Pirms ielikšanas nopresējiet aplokšņu stūrus un malas, lai tās būtu pēc iespējas plakanākas.

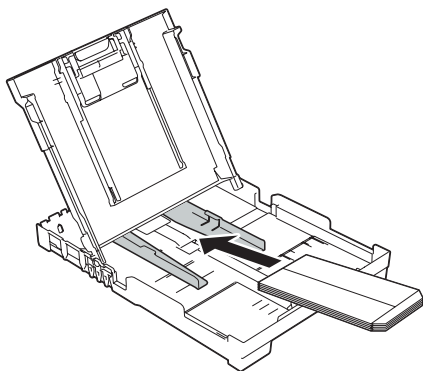


- 2 Lieciet aploksnes papīra lādē ar adreses pusi uz leju. Ja ploksei atloks ir garajā malā, lieciet to uz kreiso pusi kā parādīts attēlā. Pielāgojiet papīra atbalsta malas (1 un 2) aploksnes izmēram.



Ja jums rodas problēmas apdrukājot aploksnis ar atloku īsajā malā:

- 1 Atveriet aploksnis atloku.
- 2 Ievietojiet aploksni papīra lādē ar adreses pusi uz leju un atloku kā parādīts attēlā.



- 3 Printera draivera logā izvēlieties **Reverse Print** (Windows) vai **Reverse Page orientation** (Macintosh), tad pielāgojiet izmērus un malas.

Papīra iestatījumi

Papīra tips

Lai iegūtu maksimāli labu drukas kvalitāti, iestatiet iekārtā jūsu izmantotā papīra tipu.

- 1 Spiediet **Menu**.
- 2 Spiediet ▼ vai ▲, lai izvēlētos **General Setup**. Spiediet **OK**.
- 3 Spiediet ▼ vai ▲, lai izvēlētos **Paper Type**. Spiediet **OK**.
- 4 Spiediet ▼ vai ▲, lai izvēlētos **Plain Paper**, **Inkjet Paper**, **Brother BP71**, **Other Glossy** vai **Transparency**. Spiediet **OK**.
- 5 Spiediet **Stop/Exit**.

PIEZĪMES

Lapa tiek izdrukāta ar apdrukāto pusi uz augšu iekārtas priekšpusē. Izmantojot kodaskopa plēvi vai glancētu papīru, izņemiet apdrukāto lapu tūlīt pēc izdrukāšanas, lai izvairītos no izsmērēšanās vai iesprūšanas.

Papīra izmērs

Nomainot papīra izmēru papīra lādē, jums ir jānomaina arī papīra izmēra iestatījums iekārtā. Drukājot jūs varat izmantot sekojoša izmēra papīru: A4, A5, Photo (10x15 cm) un Letter.

- 1 Spiediet **Menu**.
- 2 Spiediet ▼ vai ▲, lai izvēlētos **General Setup**. Spiediet **OK**.
- 3 Spiediet ▼ vai ▲, lai izvēlētos **Paper Size**. Spiediet **OK**.
- 4 Spiediet ▼ vai ▲, lai izvēlētos **A4**, **A5**, **10x15 cm** vai **Letter**. Spiediet **OK**.
- 5 Spiediet **Stop/Exit**.

Ieteicamais papīrs un citi materiāli

Drukas kvalitāti var ietekmēt izmantotais papīra tips. Lai iegūtu maksimāli labu izdrukas kvalitāti, vienmēr zem **Paper Type** iestatiet papīra tipu, kas atbilst papīram papīra lādē. Jūs varat izmantot parasto (80 g) papīru, tintes papīru, glancētu papīru, kodaskopa plēvi un aploksni.

- Ja drukājat uz tintes papīra, plēves vai glancēta papīra, pārliecinieties, ka esat izvēlējis pareizo iestatījumu printera draivera **Basic** tabulā vai iekārtas **Paper Type** iestatījumos.
- Ja drukājat uz Brother foto papīra, ielieciet lādē vienu lieku foto papīra lapu. Papildus lapa ir pievienota papīra iepakojumā.
- Ja drukājat uz plēves vai foto papīra, tad, lai izvairītos no tintes izsmērēšanās vai papīra iesprūšanas, neļaujiet izdrukātajām lapām krāties vienai uz otras.
- Izvairieties no apdrukātās virsmas aiztikšanas tūlīt pēc lapas izdrukāšanas; virsma var būt vēl mitra.

Papīra glabāšana un izmantošana

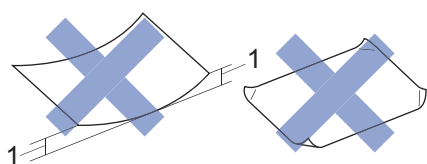
- Glabājiet papīru tā oriģinālajā iepakojumā un turiet to noslēgtu. Turiet to horizontāli, sausā vietā, sargājiet no tiešiem saules stariem.

- Glancēto papīru lādē lieciet ar spīdīgo pusi uz leju. Izvairieties no spīdīgās puses aiztikšanas ar pirkstiem.
- Neaiztieciēt kodoskopa plēves abas puses, jo tās viegli uzsūc ūdeni un sviedrus, kā rezultātā var pasliktināties izdrukas kvalitāte. Izmantojiet tikai tādas kodoskopa plēves, kas domātas tintes printeriem.

SVARĪGI

NEIZMANTOJIET sekojoša tipa papīru:

- Bojātu, saburzītu, viļņainu vai neregulāras formas papīru.



1 2mm vai vairāk var izraisīt papīra iesprūšanu

- Ļoti spīdīgu vai reljefainu papīru.
 - Nevar līdzīgi sakārtot vienā kaudzē.
 - Graudainu papīru.
-

Izejošā papīra lādē ietilpst līdz 50 lapām 80 g/m² A4 papīra.

3

Dokumentu ievietošana

Izmantojot skanera stiklu

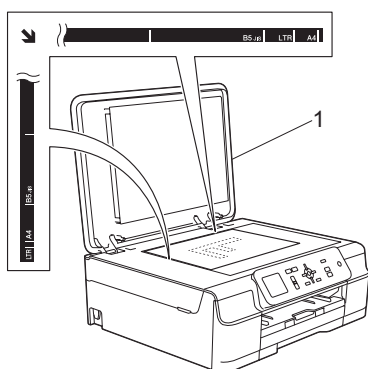
Jūs varat izmantot skanera stiklu, lai kopētu vai skanētu lapas no grāmatas vai atsevišķas lapas.

Dokumenta izmēri un svars

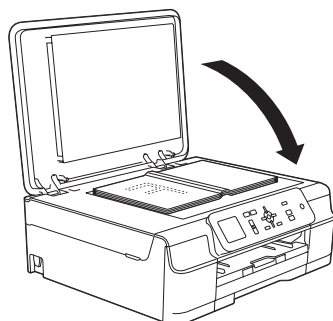
Garums:	līdz 297 mm
Platums:	līdz 215.9 mm
Svars:	līdz 2 kg

Kā ievietot dokumentus

- 1 Paceliet dokumentu vāku.
- 2 Izmantojot atzīmes stikla sānos un augšā, novietojiet dokumentu ar tekstu **uz leju** ekrāna augšējā kreisajā stūrī.



1 Dokumentu vāks



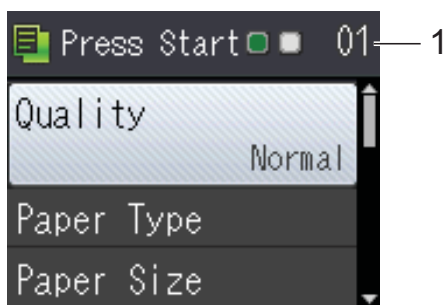
- 3 Aizveriet dokumentu vāku.

SVARĪGI

Ja skanējat grāmatu vai biezu dokumentu, neaizcērtiet un nespiediet vāku.

Kā kopēt

- 1 Lieciet dokumentu uz skanera stikla ar tekstu uz leju.
- 2 Atkārtoti spiediet + vai - līdz parādās vajadzīgais kopiju skaits (līdz 99).



1 Kopiju skaits

- 3 Spiediet **Mono Start** vai **Colour Start**.

Lai pārtrauktu kopēšanu, spiediet **Stop/Exit**.

Kopēšanas iespējas

Spiediet ▼ vai ▲, lai virzītos cauri kopēšanas iestatījumiem. Kad iestatījums, kuru vēlaties iestatīt, ir izgaismots, spiediet **OK**.

Jūs varat izmainīt sekojošus iestatījumus:

- Paper Type (papīra tips)
- Paper Size (papīra izmērs)
- Quality (kvalitāte)
- Enlarge/Reduce (palielināš./samazin.)
- Page Layout (lapas izvietojums)
- 2in1 (ID) (divas lapas vienā (ID))
- Stack/Sort (šķirošana)
- Density (intensitāte)
- Remove Background (fona noņemšana)
- Set New Default (jauns noklusējums)
- Factory Reset (rūpnīcas iestatījumi)

Papīra tips

Lai iegūtu maksimāli labu drukas kvalitāti, iestatiet iekārtā jūsu izmantotā papīra tipu.

- 1 Ielieciet dokumentu.

- 2 Ievadiet nepieciešamo kopiju skaitu.
- 3 Spiediet ▼ vai ▲, lai izvēlētos Paper Type. Spiediet **OK**.
- 4 Spiediet ▼ vai ▲, lai izvēlētos Plain Paper, Inkjet Paper, Brother BP71, Other Glossy vai Transparency. Spiediet **OK**.
- 5 Ja nevēlaties mainīt citus iestatījumus, spiediet **Mono Start** vai **Colour Start**.

Papīra izmērs

Nomainot papīra izmēru papīra lādē, jums ir jānomaina arī papīra izmēra iestatījums iekārtā. Drukājot jūs varat izmantot sekojoša izmēra papīru: A4, A5, Photo (10x15 cm) un Letter.

- 1 Ielieciet dokumentu.
- 2 Ievadiet nepieciešamo kopiju skaitu.
- 3 Spiediet ▼ vai ▲, lai izvēlētos Paper Size. Spiediet **OK**.
- 4 Spiediet ▼ vai ▲, lai izvēlētos A4, A5, 10x15 cm vai Letter. Spiediet **OK**.
- 5 Ja nevēlaties mainīt citus iestatījumus, spiediet **Mono Start** vai **Colour Start**.

Dokumenta drukāšana

Lai varētu drukāt no datora, datorā ir jāuzinstalē printera draiveris.

- 1 Uzinstalējiet CD diskā esošo Brother printera draiveri.
- 2 Izvēlieties Print komandu.
- 3 Print logā izvēlieties jūsu iekārtas nosaukumu un spiediet **Properties** vai **Preferences**.
- 4 Properties logā izvēlieties tos iestatījumus, kurus vēlaties mainīt.
 - **Media Type**
 - **Print Quality**
 - **Paper Size**
 - **Orientation**
 - **Colour/Grayscale**
 - **Ink Save Mode**
 - **Scaling**
 - **2-sided/Booklet**
- 5 Spiediet **OK**.
- 6 Spiediet **Print** (vai **OK**), lai sāktu drukāt.

6


Skanešana uz datoru

Lai iekārtu izmantotu kā skaneri, jums ir jāuzinstalē skanera draiveris. Ja iekārta ir tīklā, konfigurējiet to ar TCP/IP adresi.


Dokumenta kā PDF faila skanešana izmantojot ControlCenter4 (Windows®)

1 Ielieciet dokumentu.

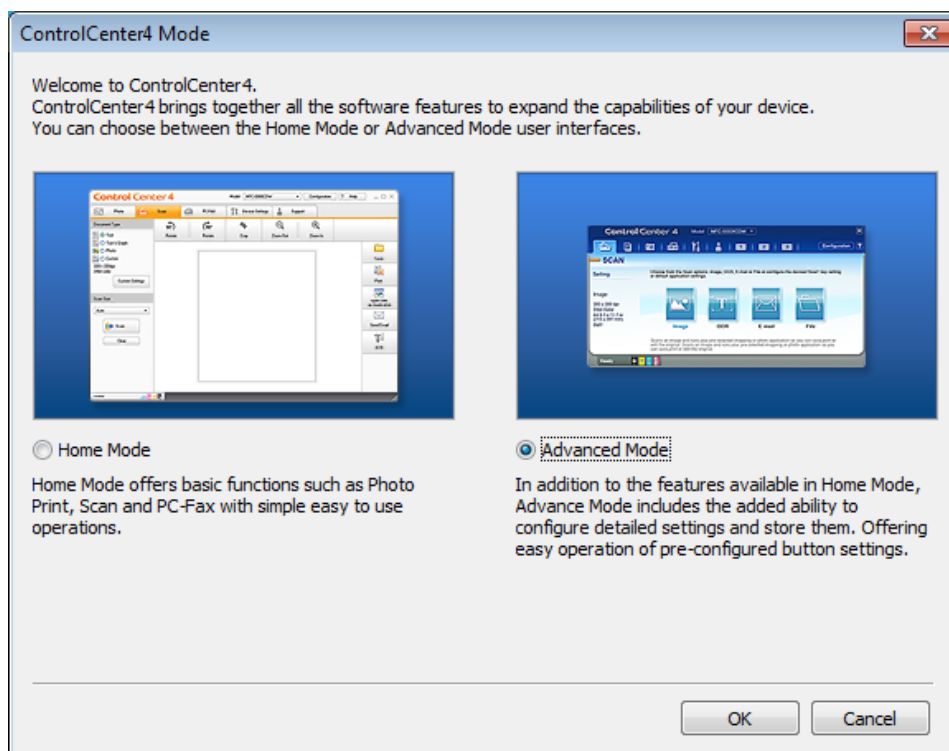
2 (Windows® XP, Windows Vista un Windows® 7)

Atveriet ControlCenter4 nospiežot /All Programs/Brother/DCP-XXXX (kur XXXX ir jūsu modeļa nosaukums)/ControlCenter4. Atvēršies ControlCenter4.

(Windows® 8)

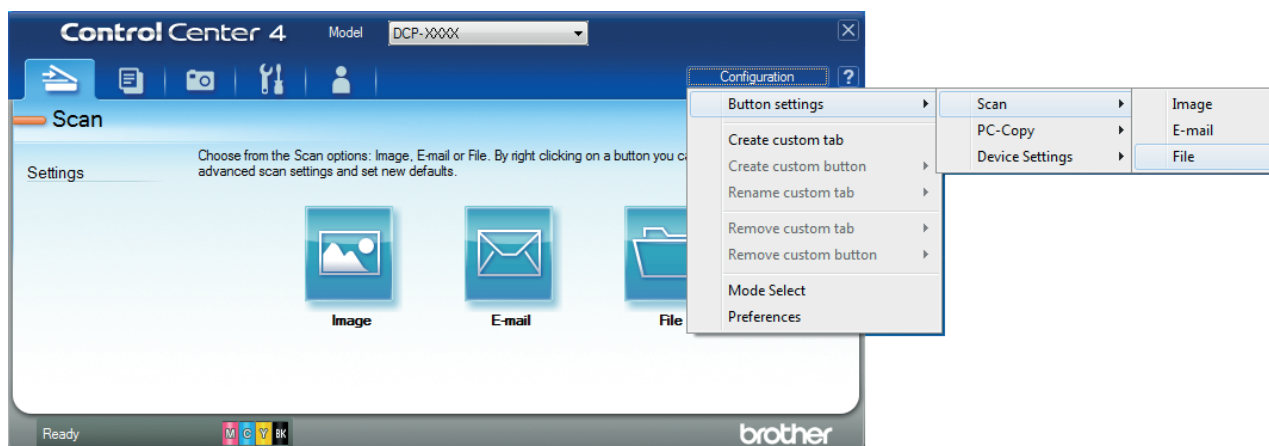
Spiediet  (**Brother Utilities**), tad no saraksta izvēlieties jūsu modeļa nosaukumu (ja jau nav izvēlēts). Kreisajā navigācijas joslā spiediet **SCAN**, tad **ControlCenter4**. Atvēršies ControlCenter4.

3 Ja parādās ControlCenter4 Mode logs, izvēlieties **Advanced Mode** un spiediet **OK**.

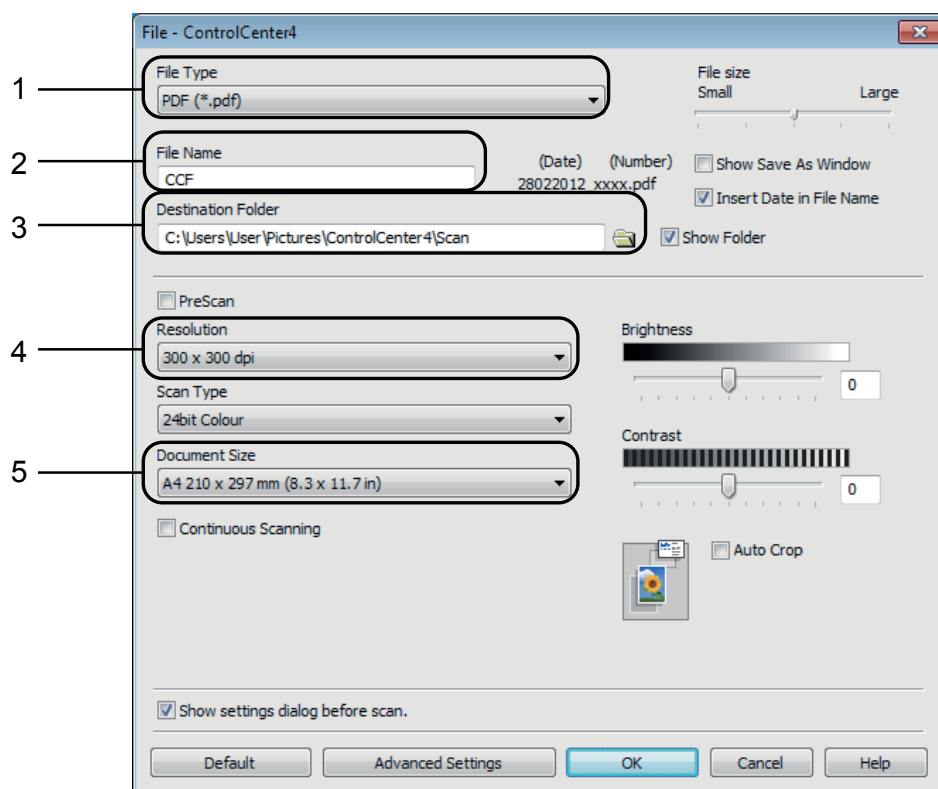



4 Pārliecinieties, ka **Model** sarakstā ir izvēlēta jums vajadzīgā iekārta.

- 5 Iestatiet skanēšanas konfigurāciju. Spiediet **Configuration**, tad izvēlieties **Button settings**, **Scan** un **File**.



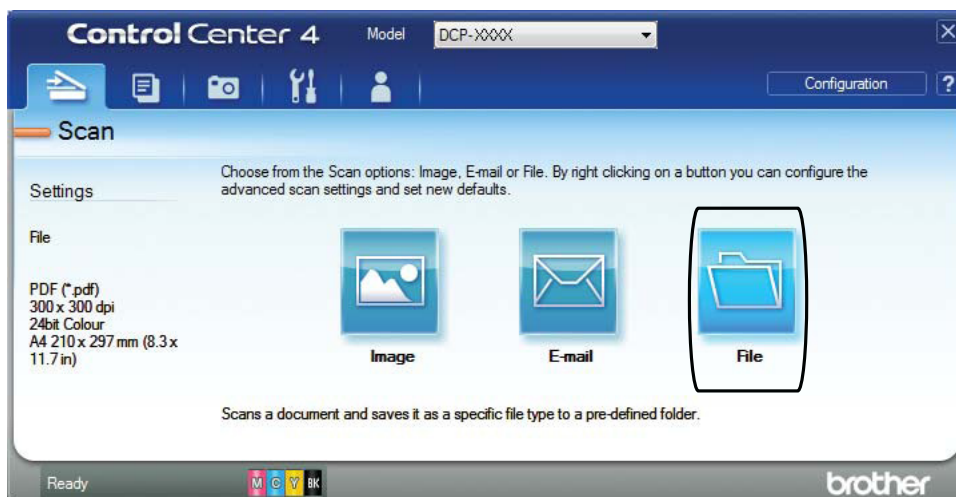
Parādīsies konfigurācijas logs. Jūs varat izmainīt noklusētos iestatījumus.



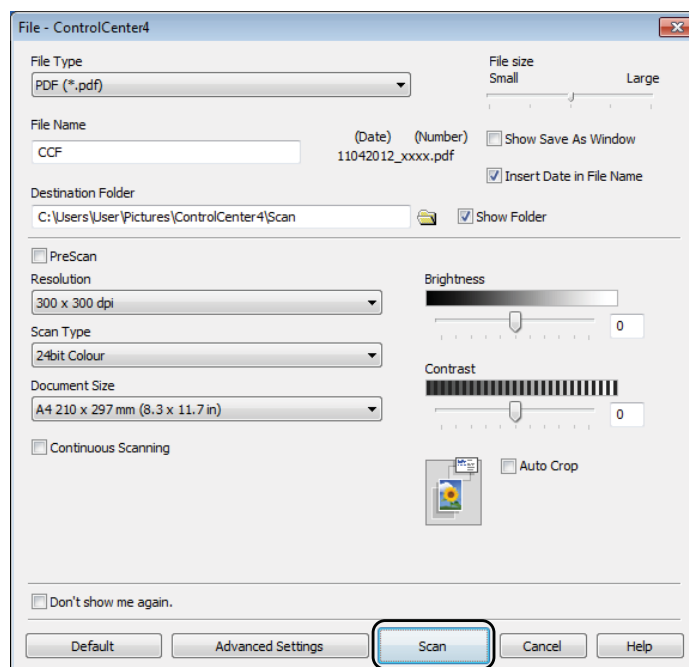
- 1 No **File Type** saraksta izvēlieties **PDF (*.pdf)**.
- 2 Jūs varat ievadīt sev vēlamu faila nosaukumu.
- 3 Jūs varat saglabāt failu noklusētā mapē vai arī izvēlēties citu mapi spiežot  (**Browse**) taustiņu.
- 4 No **Resolution** saraksta jūs varat izvēlēties skanēšanas izšķirtspēju.
- 5 No **Document Size** saraksta izvēlieties dokumenta izmēru.

- 6 Spiediet **OK**.

7 Spiediet **File**.



8 Spiediet **Scan**. Iekārta sāks skanēšanu. Mape, kurā ieskanētie dati tiek saglabāti, tiks automātiski atvērta.




SCAN režīma iestatījumu izmaiņšana PDF skanēšanai

Jūs varat izmainīt jūsu iekārtas **SCAN** režīma iestatījumus izmantojot ControlCenter4. (windows®)

1 (Windows® XP, Windows Vista un Windows® 7)

Atveriet ControlCenter4 nospiežot  (**Start**)/**All Programs**/**Brother**/**DCP-XXXX** (kur XXXX ir jūsu modeļa nosaukums)/**ControlCenter4**. Atvēršies ControlCenter4.

(Windows® 8)

Spiediet  (**Brother Utilities**), tad no saraksta izvēlieties jūsu modeļa nosaukumu (ja jau nav izvēlēts). Kreisajā navigācijas joslā spiediet **SCAN**, tad **ControlCenter4**. Atvēršies ControlCenter4.

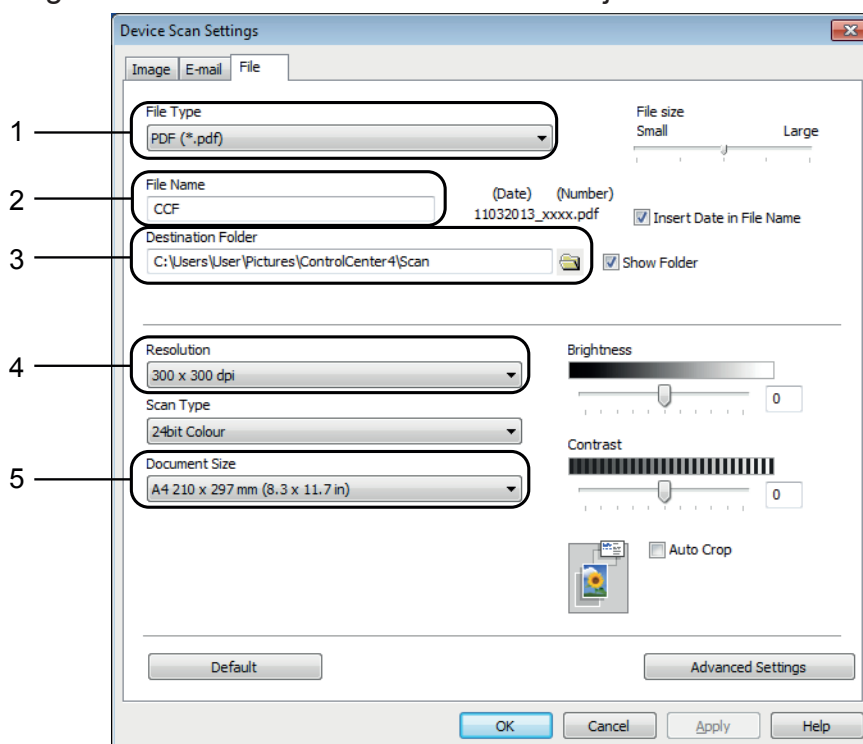
2 Pārliecinieties, ka **Model** sarakstā ir izvēlēta jums vajadzīgā iekārta.

3 Spiediet **Device Settings**.

4 Spiediet **Device Scan Settings**.




5 Izvēlieties **File** logu. Jūs varat izmainīt noklusētos iestatījumus.



1 No **File Type** saraksta izvēlieties **PDF (*.pdf)**.

2 Jūs varat ievadīt sev vēlamu faila nosaukumu.


3 Jūs varat saglabāt failu noklusētā mapē vai arī izvēlēties citu mapi spiežot  (**Browse**) taustiņu.

4 No **Resolution** saraksta jūs varat izvēlēties skanēšanas izšķirtspēju.

5 No **Document Size** saraksta izvēlieties dokumenta izmēru.

6 Spiediet **OK**.

Dokumenta kā PDF faila skanēšana izmantojot vadības paneli

- 1 Ielieciet dokumentu.
- 2 Spiediet  (**SCAN**).
- 3 Spiediet ▼ vai ▲, lai izvēlētos `Scan to File`. Spiediet **OK**.
- 4 Ja iekārta ir pievienota tīklam, spiediet ▼ vai ▲, lai izvēlētos `PC Name`. Spiediet **OK**.
Veiciet kādu no sekojošām darbībām:
 - Ja vēlaties izmantot noklusētos iestatījumus, ejiet uz **8** soli.
 - Ja vēlaties mainīt noklusētos iestatījumus, ejiet uz **5** soli.
- 5 Spiediet ▼ vai ▲, lai izvēlētos `Set with Panel`. Spiediet **OK**.
- 6 Spiediet ▼ vai ▲, lai izvēlētos `On`. Spiediet **OK**.
- 7 Izvēlieties iestatījumus priekš `Scan Type`, `Resolution`, `File Type`, `Scan Size` un `Remove Background`. Spiediet **OK**.
- 8 Spiediet **Mono Start** vai **Colour Start**. Iekārta sāks skanēšanu.

PIEZĪMES

Ir iespējami sekojoši skanēšanas veidi:

- `Scan to File`
- `Scan to E-mail`
- `Scan to Image`
- `Web Service`¹

¹ Tikai Windows® lietotājiem. (Windows Vista® SP2 vai jaunāks, Windows® 7 un Windows® 8)

Tintes kasešu nomaiņa

Iekārtai ir tintes punktu skaitītājs. Tas nosaka tintes līmeni katrā no 4 kasetēm. Kad tintes kasete ir gandrīz tukša, uz ekrāna parādīsies paziņojums.

Ekrānā tiks uzrādīts kura tintes kasete ir gandrīz tukša vai kuru ir nepieciešams nomainīt. Nomainiet tintes kasetes ekrānā norādītajā kārtībā. Lai arī iekārta uzrādīs, ka tintes kasete ir tukša, tajā joprojām būs nedaudz tinte. Tā ir nepieciešama, lai pasargātu drukas galviņu no izžūšanas un sabojāšanas.

⚠ UZMANĪBU

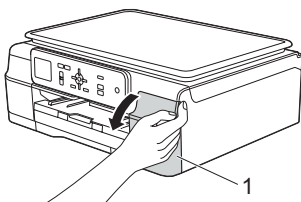
Ja tinte iekļūst jūsu acīs, izmazgājiet tās ar ūdeni un, ja nepieciešams, sazinieties ar ārstu.

SVARĪGI

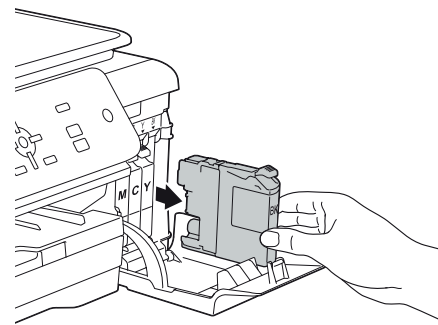
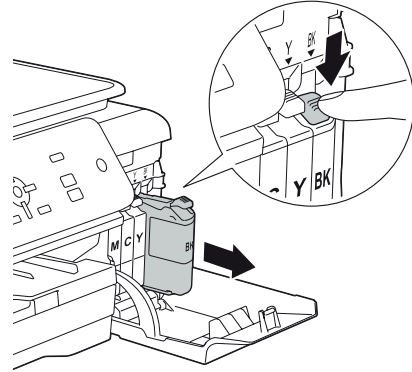
Brother daudzfunkcionālās iekārtas ir veidotas tā, lai darbotos ar īpašas specifikācijas tinti un visoptimālākā iekārtas darbība tiek nodrošināta ar Brother oriģinālajām tintes kasetēm.

Brother negarantē šo optimālo darbību, ja tiek izmantotas citas tintes kasetes. Tāpēc Brother neiesaka izmantot citas tintes kasetes kā tikai oriģinālās Brother kasetes, kā arī uzpildīt kasetes ar cita ražotāja tinti. Ja nesavietojamu produktu rezultātā tiek bojāta drukas galviņa vai kāda cita detaļa, tad remonta darbi tiks veikti par atsevišķu samaksu un iekārtas garantija tiks anulēta.

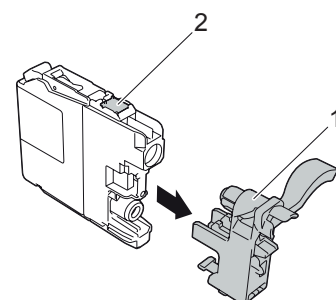
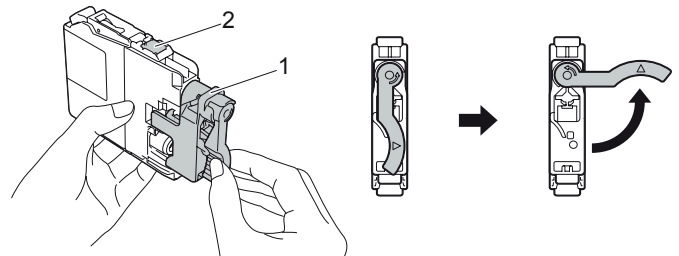
- 1 Atveriet tintes kasešu pārsegu (1). Ja tintes kasete ir tukša, uz ekrāna parādīsies B&W Print Only vai Cannot Print.



- 2 Nospiediet ekrāna norādītās tintes kasetes atbrīvojošo sviru kā parādīts attēlā. Izņemiet kaseti no iekārtas.



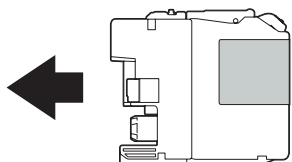
- 3 Atveriet jaunās tintes kasetes iepakojumu un izņemiet kaseti.
- 4 Pagrieziet zaļo sviru, kas atrodas uz oranžā aizsargiekpakojuma (1), pretēji pulksteņrādītāja virzienam līdz tā noklikšķ. Tad noņemiet oranžo aizsargiekpakojumu kā parādīts attēlā.



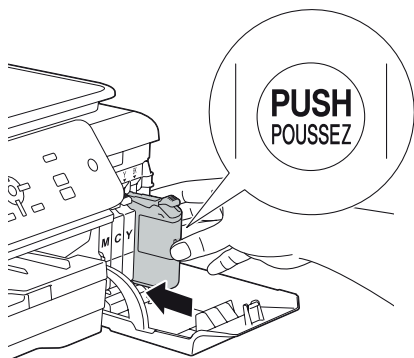
SVARĪGI

Neaiztieciet laukumu, kas attēlā norādīts ar (2); ja to aiztiksiet, iekārta var nespēt noteikt kaseti.

- 5 Katrai krāsai ir paredzēta sava konkrēta vieta. Ievietojiet kaseti virzienā kāds norādīts uz tās esošajā uzlīmē.



- 6 Stumiet tintes kaseti līdz kasetes ķepiņa paceļas, tad aizveriet tintes kasešu nodalījuma vāku.



- 7 Iekārta automātiski pārstartēs tintes punktu skaitītāju.

PIEZĪME

- Ja jūs esat nomainījis tintes kaseti, piemēram, melno, uz ekrāna parādīsies lūgums apstiprināt, ka tā ir jauna kasete (Did You Change **BK** Black?). Katrai jaunai kasetei spiediet + (Yes), lai pārstartētu tintes punktu skaitītāju. Ja ielikta kasete nav jauna, spiediet - (No).
- Ja, pēc tintes kasetes ielikšanas, uz ekrāna parādās No Ink Cartridge vai Cannot Detect, pārbaudiet vai tā ir jauna Brothera oriģinālā kasete un vai tā ir ielikta pareizi. Izņemiet tintes kaseti un lēnām iestumiet to atpakaļ līdz paceļas kasetes ķepiņa.

SVARĪGI

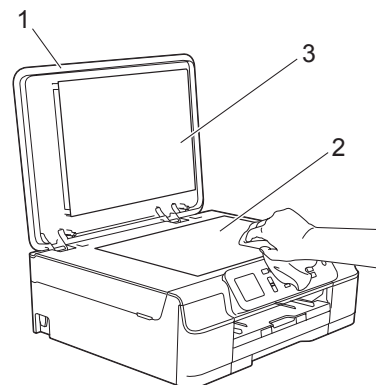
- Neņemiet tintes kaseti ārā no iekārtas, ja nav nepieciešams to nomainīt. Tā darot jūs varat samazināt tintes daudzumu un iekārta nezinās cik īsti tās vēl ir atlicis.

- Nekratiet tintes kasetes. Ja tinte nonāk uz jūsu ādas vai apģērba, nekavējoties nomazgājiet to ar ziepēm vai mazgāšanas līdzekli.
- Ja jūs nejauši ieliekat kaseti nepareizā vietā, uz ekrāna parādīsies Wrong Ink Colour. Pārlieciet tintes kaseti pareizajā vietā.
- Kad kasete ir attaisīta, lieciet to iekārtā un izlietojiet 6 mēnešu laikā.
- Nemēģiniet tintes kaseti izjaukt vai pildīt, tas var izraisīt tintes izplūšanu no kasetes.

Iekārtas tīrīšana un pārbaude

Skenera stikla tīrīšana

- 1 Atvienojiet iekārtu no strāvas padeves.
- 2 Paceliet dokumentu vāku (1). Ar sausu, šķiedras neatstājošu lupatiņu, kas samitrināta ar ugunsdrošu stikla tīrīšanas līdzekli, notīriet skanera stiklu (2) un balto plastikātu (3).



PIEZĪME

Kad esat notīrījis skanera stiklu, pārbauciet tam ar roku, lai redzētu vai tur nav vēl kas pielipis. Ja vēl ko sajūtat, notīriet konkrēto vietu vēlreiz. Pēc tīrīšanas, izgatavojiet pārbaudes kopiju.

Drukšanas galvas tīrīšana

Lai nodrošinātu labu drukšanas kvalitāti, iekārta automātiski veiks drukšanas galvas tīrīšanu. Ja rodas drukšanas kvalitātes problēmas, jūs varat veikt tīrīšanu manuāli.

Tīrīšana nepieciešama, ja uz izdrukām tekstā vai grafikā parādās horizontāla līnija, vai teksts tiek nevienmērīgi izdrukāts. Jūs varat tīrīt tikai melno (Black) kaseti atsevišķi; krāsainās (Yellow, Magenta, Cyan) reizē vai arī visas četras krāsas kopā.

Drukšanas galvas tīrīšanas procesa laikā tiek patērēts neliels daudzums tintes.

SVARĪGI

Neaiztieciat drukšanas galvu. Tas var izraisīt drukšanas galvas bojājumus un tas garantijas zaudēšanu.

- 1 Spiediet **Menu**.
- 2 Spiediet ▼ vai ▲, lai izvēlētos Ink. Spiediet **OK**.
- 3 Spiediet ▼ vai ▲, lai izvēlētos Cleaning. Spiediet **OK**.
- 4 Spiediet ▼ vai ▲, lai izvēlētos Black, Colour vai All. Spiediet **OK**. Iekārta sāks drukšanas galvas tīrīšanu. Kad tīrīšana būs pabeigta, iekārta atgriezīsies Ready režīmā.

PIEZĪME

- Ja drukšanas galvu esat tīrījis vismaz piecas reizes, bet drukšanas kvalitāte nav uzlabojusies, pamēģiniet problemātiskās krāsas kaseti nomainīt ar jaunu Brother oriģinālo kaseti. Ja kvalitāte joprojām nav uzlabojusies, sazinieties ar Brother servisa centru.
- Drukšanas galvu varat tīrīt arī no datora.

Drukšanas kvalitātes pārbaude

Ja izdrukas parādās bālas vai ar striepām, iespējams, ka kāda no sprauslām ir aizsērējusi. Jūs to varat pārbaudīt, izdrukājot Print Quality Check Sheet (drukšanas kvalitātes pārbaudes lapa).

- 1 Spiediet **Menu**.
- 2 Spiediet ▼ vai ▲, lai izvēlētos Ink. Spiediet **OK**.
- 3 Spiediet ▼ vai ▲, lai izvēlētos Test Print. Spiediet **OK**.
- 4 Spiediet ▼ vai ▲, lai izvēlētos Print Quality. Spiediet **OK**.
- 5 Spiediet **Colour Start**. Iekārta sāks drukāt Print Quality Check Sheet.
- 6 Pārbaudiet uz lapas esošo četru krāsu bloku kvalitāti.
- 7 Uz ekrāna parādīsies jautājums vai drukšanas kvalitāte ir OK. Veiciet kādu no sekojošām darbībām:
 - Ja visas līnijas ir skaidras un saskatāmas, spiediet + (Yes), lai pabeigtu drukšanas kvalitātes pārbaudi un ejiet uz 11 soli.
 - Ja varat saskatīt iztrūkstošas sīkas līnijas kā attēlots zemāk, spiediet - (No).

OK



Slikti



- 8 Ekrānā jautās vai drukšanas kvalitāte melnajam un 3 krāsainajām tintēm ir OK. Spiediet + (Yes) vai - (No).
- 9 Ekrānā jautās vai vēlaties sākt tīrīšanu. Spiediet + (Yes). Iekārta sāks tīrīt drukšanas galvu.
- 10 Kad tīrīšana ir pabeigta, spiediet **Colour Start**. Iekārta vēlreiz izdrukās Print Quality Check Sheet. Atgriezieties pie 6 soļa.
- 11 Spiediet **Stop /Exit**.

Ja drukšanas galvu esat tīrījis vismaz piecas reizes, bet kvalitāte nav uzlabojusies, nomainiet attiecīgo tintes kaseti. Kad tas izdarīts, vēlreiz pārbaudiet drukšanas kvalitāti. Ja pēc piecām reizēm problēma saglabājas, sazinieties ar Brother servisa centru.

SVARĪGI

Neaiztieciot drukas galvu. Tas var izraisīt drukas galvas bojājumus un tās garantijas zaudēšanu.

PIEZĪME



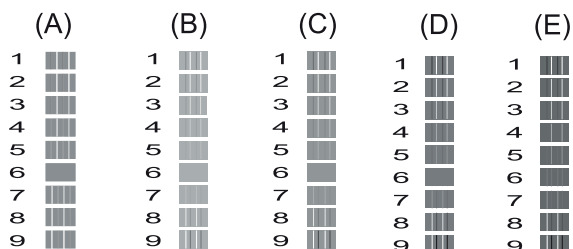
Ja drukas galvas sprauslas ir aizsērējušas, izdruka izskatīsies šādi.

Kad drukas galvas sprauslas ir iztīrītas, horizontālās līnijas būs pazudušas.

Drukas izlīdzināšana

Nepieciešamība izlīdzināt druku var rasties pēc iekārtas transportēšanas, ja druka ir izplūdusi vai bāla.

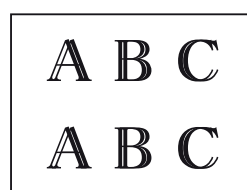
- 1 Spiediet **Menu**.
- 2 Spiediet **▼** vai **▲**, lai izvēlētos Ink. Spiediet **OK**.
- 3 Spiediet **▼** vai **▲**, lai izvēlētos Test Print. Spiediet **OK**.
- 4 Spiediet **▼** vai **▲**, lai izvēlētos Alignment. Spiediet **OK**.
- 5 Spiediet **Mono Start** vai **Colour Start**. Iekārta sāks drukāt Alignment Check Sheet.



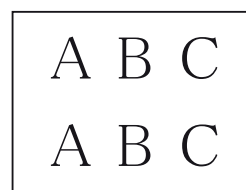
- 6 "A" paraugam spiediet **◀** vai **▶**, lai izvēlētos to testa drukas ciparu, kur vismazāk redzamas vertikālas strīpas (1-9). Spiediet **OK**.
Atkārtojiet šo soli B, C, D un E paraugiem. Piemērā cipars 6 visiem paraugiem ir labākā izvēle.

- 7 Spiediet **Stop/Exit**.

PIEZĪME



Ja drukas izlīdzinājums nav pareizi pielāgots, izdruka izskatīsies izplūdis.



Ja drukas izlīdzinājums ir veikts pareizi, izdruka izskatīsies šādi.

Datuma un laika iestatīšana

Datuma un laika iestatīšana ļauj iekārtai drukas galvas tīrīšanu veikt regulāri, tā uzturot optimālo drukas kvalitāti.

- 1 Spiediet **Menu**.
- 2 Spiediet **▼** vai **▲**, lai izvēlētos Initial Setup. Spiediet **OK**.
- 3 Spiediet **▼** vai **▲**, lai izvēlētos Date&Time. Spiediet **OK**.
- 4 Lai ievadītu gada pēdējos divus ciparus, spiediet **▲**, **▼**, **◀** vai **▶**, lai izvēlētos ciparu un spiediet **OK**.
Lai saglabātu gadu, spiediet **▲**, **▼**, **◀** vai **▶**, lai izvēlētos **OK** un spiediet **OK**.
- 5 Atkārtojiet mēnesim/ dienai/ pulkstenim 24 stundu formātā.
- 6 Spiediet **Stop/Exit**.

Problēmas noteikšana

Vispirms pārbaudiet:

- Iekārtas strāvas padeves vads ir pievienots pareizi un iekārta ir ieslēgta.
- Visas aizsargdaļas ir noņemtas.
- Papīrs papīra lādē ir ielikts pareizi.
- Interfeisa vadi ir droši pievienoti iekārtai un datoram, vai arī bezvadu savienojums ir iestatīts gan iekārtā, gan datorā.
- Paziņojumus ekrānā.

Kļūdu un apkopes paziņojumi

Kļūdas paziņojums	Iemesls	Darbība
Absorber Near Full	Tintes absorbētāja vai tintes pārplūdes kaste ir gandrīz pilna.	Sazinieties ar Brother servisa centru.
B&W Print Only Replace Ink	Viena vai vairākas krāsainās tintes kasetes ir tukšas. Jūs joprojām varat drukāt melnbaltā režīmā apmēram 4 nedēļas (atkarībā no izdrukāto lapu skaita). Kamēr uz ekrāna ir šis paziņojums, katrs režīms darbosies sekojoši: <ul style="list-style-type: none"> • Drukāšana Ja printera draiverī Advanced logā izvēlēsieties Grayscale, jūs iekārtu varat izmantot kā melnbaltu printeri. Pēc šī paziņojuma abpusēja druka nav iespējama. • Kopēšana Ja papīra tips ir iestatīts uz Plain Paper, jūs varat izgatavot melnbaltas kopijas. 	Nomainiet tukšās tintes kasetes. PIEZĪME Iekārta pārtrauks visas drukas darbības līdz brīdim, kad ieliksiet jaunu tintes kaseti, sā'dos gadījumos: <ul style="list-style-type: none"> • Ja atvienojat iekārtu vai izņemat tintes kaseti. • Ja papīra tips ir iestatīts uz kādu citu tipu nevis Plain Paper. • (Windows®) Ja printera draiverī Basic logā esat atzīmējis Slow Drying Paper. (Macintosh) Ja printera draiverī zem Print Settings esat atzīmējis Slow Drying Paper.
Cannot Detect	Jaunā tintes kasete ir ielikta pārāk ātri un iekārta to nav atpazinusi.	Izņemiet jauno tintes kaseti un ielieciet to lēnām līdz paceļas kasetes ķepiņa.
	Tintes kasete nav kārtīgi ielikta.	
	Ja neizmantojat Brother oriģinālo tintes kaseti, iekārta to var neatpazīt.	Nomainiet kaseti ar Brother oriģinālo tintes kaseti. Ja kļūdas paziņojums saglabājas, sazinieties ar Brother servisa centru.

Kļūdas paziņojums	Iemesls	Darbība
Cannot Detect Ink	Ja izmantojat neoriģinālās tintes kasetes, iekārta nevar noteikt tintes daudzumu.	Nomainiet tintes kasetes ar oriģinālajām Brother tintes kasetēm. Ja kļūdas paziņojums nepazūd, sazinieties ar Brother servisa centru.
Cannot Print Replace Ink	Viena vai vairākas tintes kasetes ir tukšas. Iekārta pārtrauks visus drukas darbus.	Nomainiet tukšās tintes kasetes.
Cover is Open	Skenera pārsegs nav pilnībā aizvērts.	Paceliet skanera vāku, tad aizveriet to vēlreiz.
	Tintes kasešu nodalījuma vāks nav pilnībā aizvērts.	Pārliedzinieties, ka USB vads (ja tiek lietots) ir pareizi izvadīts pa vada kanālu uz iekārta aizmuguri.
Data Remaining	Drukātie dati ir palikuši iekārtas atmiņā.	Kārtīgi aizveriet tintes kasešu pārsegu līdz tas noklikšķ.
High Temperature	Temperatūra telpā ir pārāk augsta.	Spiediet Stop/Exit . Iekārta atceļ darbu un izdzēsīs to no atmiņas, tad mēģiniet vēlreiz.
Ink Absorber Full	Temperatūra telpā ir pārāk zema.	Pēc telpas temperatūras pazemināšanas, ļaujiet iekārtai atdzist, tad mēģiniet vēlreiz.
Ink Low	Tintes absorbētājs vai tintes pārplūdes kaste ir gandrīz pilna. Šīs ir periodiski maināmas detaļas, tādēļ to nomaiņu garantija nesedz. Šo detaļu paātrinātu nomaiņu var izraisīt pārāk bieža iekārtas ieslēgšana/ izslēgšana, ja tiek lietotas neoriģinālās tintes kasetes vai pildītas tintes kasetes. Bieža tīrīšana, piepilda šīs kastes ātrāk.	Sazinieties ar Brother servisa centru. Citi iemesli tīrīšanai: <ul style="list-style-type: none"> Pēc papīra iesprūšanas, iekārta automātiski veic tīrīšanu. Ja iekārta nav darbināta ielgāk par 30 dienām, tā veic tīrīšanu. Ja vienas krāsas tintes kasete tiek nomainīta 12 reizes, iekārta veic tīrīšanu.
Ink Low	Viena vai vairākas tintes kasetes ir gandrīz tukšas.	Iegādieties jaunu tintes kaseti. Jūs varat turpināt drukāt līdz ekrānā parādās Cannot Print.
Low Temperature	Temperatūra telpā ir pārāk zema.	Kad telpas temperatūra ir paaugstināta, ļaujiet iekārtai sasilt, tad mēģiniet vēlreiz.
No Ink Cartridge	Tintes kasete nav kārtīgi ielikta.	Izņemiet jauno tintes kaseti un ielieciet to vēlreiz lēnām līdz kasetes ķepiņa paceļas.
Wrong Ink Colour	Tintes kasete ir ielikta nepareizā vietā.	Pārbaudiet, kura tintes kasete neatbilst krāsai iekārtā un pārliedziniet to pareizajā vietā.

Kļūdas paziņojums	Iemesls	Darbība
Out of Memory	Iekārtas atmiņa ir pilna.	Ja kopēšana ir procesā: <ul style="list-style-type: none"> Spiediet Stop/Exit un gaidiet kamēr citas procesā esošās darbības beigsies, tad mēģiniet vēlreiz. Spiediet Mono Start vai Colour Start, lai izvēlētos Partial Print, lai nokopētu līdz šim noskanētās lapas.
No Paper Fed	Iekārta ir beidzies papīrs vai arī tas nav kārtīgi ielikts papīra padeves lādē.	Veiciet kādu no sekojošām darbībām: <ul style="list-style-type: none"> Ielieciet papīru papīra padeves lādē un spiediet Mono Start vai Colour Start. Izņemiet papīru un ielieciet to vēlreiz, tad spiediet Mono Start vai Colour Start.
	Papīra lāde nav kārtīgi ielikta iekārtā.	Izņemiet papīra lādi un ielieciet to atpakaļ līdz tā noklikšķ vietā, tad uz vadības paneļa spiediet Mono Start vai Colour Start .
	Papīra putekļi ir nosēdušies uz papīra pacelājruļļiem.	Notīriet papīra pacelājruļļus.
	Nav kārtīgi aizvērts Jam Clear Cover.	Pārliedzieties, ka Jam Clear Cover ir kārtīgi aizvērts abos galos.
	Papīrs ir iesprūdis iekārtā.	Skat. <i>Iesprūduši druka vai papīrs</i> . Ja kļūda bieži parādās abpusējas drukāšanas laikā, iespējams, papīra padeves ruļļi ir aplipuši ar tinti. Notīriet papīra padeves ruļļus.
Paper Jam	Iekārtā ir iesprūdis papīrs.	Skat. <i>Iesprūduši druka vai papīrs</i> . Pārliedzieties, ka papīra atbalsta maliņas ir iestatītas uz pareizo papīra izmēru.
		Ja papīra iesprūšana atkārtojas, iespējams, iekārtā ir palicis mazs papīra gabaliņš. Pārbaudiet vai iekārtā nav palicis papīrs.
	Papīra putekļi ir nosēdušies uz papīra pacelājruļļiem.	Notīriet papīra pacelājruļļus.

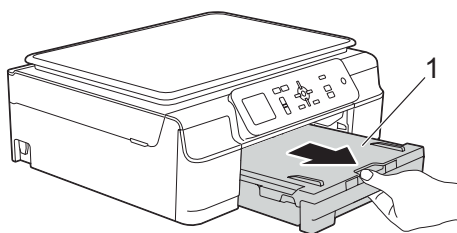
Kļūdas paziņojums	Iemesls	Darbība
Wrong Paper Size	<p>Paper Size iestatījums neatbilst papīra izmēram, kas ir papīra lādē.</p> <p style="text-align: center;">vai</p> <p>Papīra sānu atbalsta malas papīra lādē nav novietotas pretī jūsu izmantotā papīra izmēra indikatoriem.</p>	<ol style="list-style-type: none"> 1. Pārbaudiet vai Jūsu izvēlētais Paper Size atbilst lādē esošā papīra izmēram. 2. Pārliecinieties, ka papīrs lādē atrodas Portrait pozīcijā un papīra atbalsta malas ir iestatītas atbilstoši jūsu papīra izmēra indikatoriem. 3. Kad esat pārbaudījis papīra izmēru un papīra pozīciju, spiediet Mono Start vai Colour Start. <p>Ja drukājat no datora, pārbaudiet vai printera draiverī izvēlētais papīra izmērs atbilst papīra izmēram lādē.</p>

Kļūdas animācija

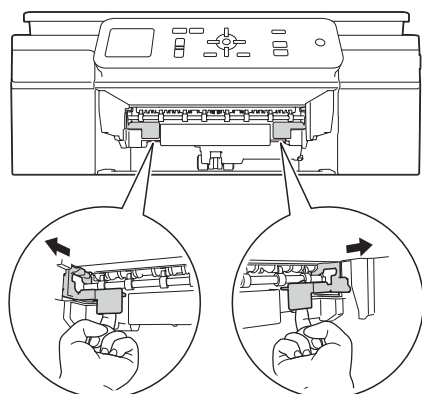
Kļūdas animācija soli pa solim parāda ko darīt, kad ir iesprūdis papīrs. Jūs varat virzīties pa soļiem savā tempā spiežot ►, lai apskatītu nākamo soli vai ◀, lai atgrieztos pie iepriekšējā soļa.

Iesprūduši druka vai papīrs

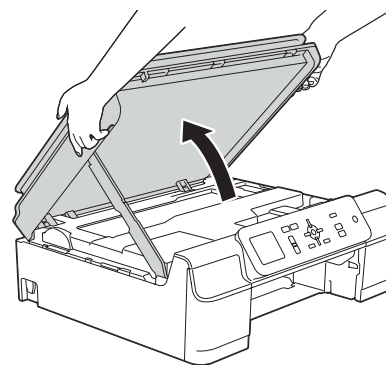
- 1 Atvienojiet iekārtu no strāvas padeves.
- 2 Pilnībā izvelciet papīra lādi (1) no iekārtas.



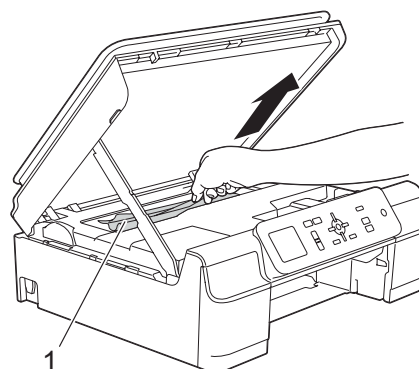
- 3 Pavelciet iekārtas iekšpusē abas zaļās sviras, lai atbrīvotu iesprūdušo papīru.



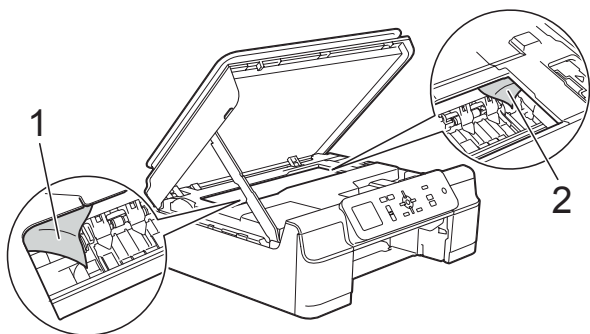
- 4 Ar abām rokām paceliet skanera vāku līdz tas nofiksējas.



- 5 Izvelciet iesprūdušo papīru (1) no iekārtas.

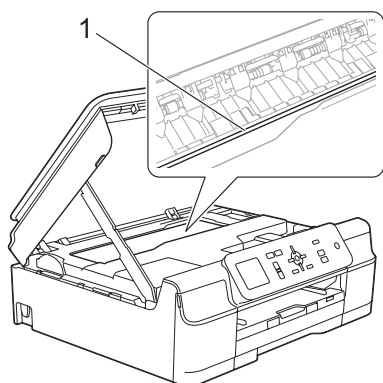


- 6 Ja nepieciešams pavarziet drukas galvu, lai izņemtu atlikušo papīru. Pārbaudiet vai iesprūdušais papīrs nav palicis iekārtas stūros (1 un 2).

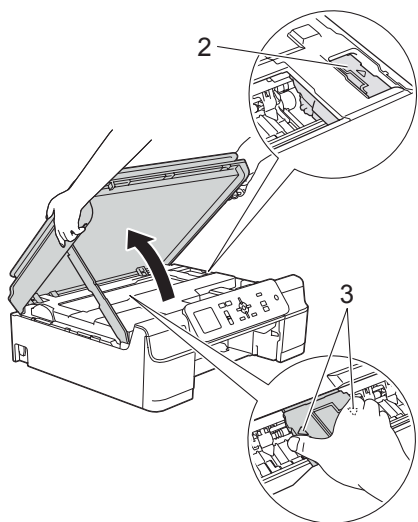


SVARĪGI

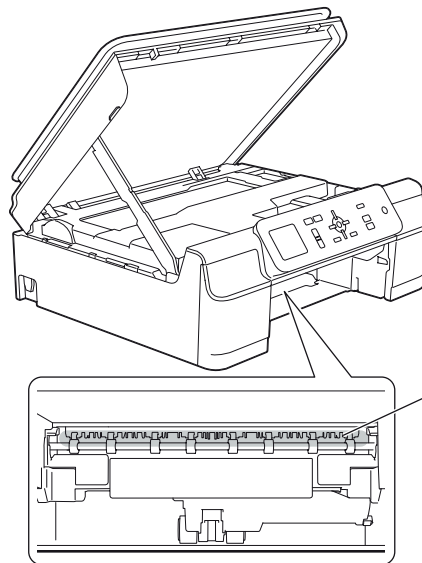
- Neaiztieciet kodētāja sloksni (1). Tās aiztikšana var radīt bojājumus iekārtai.



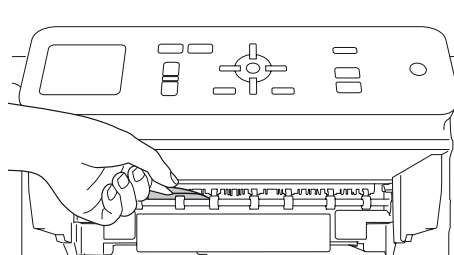
- Ja drukas galva ir labajā stūrī kā parādīts attēlā (2), jūs to nevarat pakustināt. Atvienojiet un pievienojiet strāvas padeves vadu. Turiet nospiestu **Stop/Exit** taustiņu līdz drukas galva aizvirzās uz centru. Atvienojiet strāvas padeves vadu un izņemiet papīru.
- Ja papīrs ir iesprūdis zem drukas galvas, atvienojiet iekārtu no strāvas padeves, tad pārvirziet drukas galvu, lai izņemtu papīru. Lai pārvirzītu drukas galvu, paņemiet aiz ieliektajiem laukumiem ar trīsstūra atzīmēm kā parādīts attēlā (3)



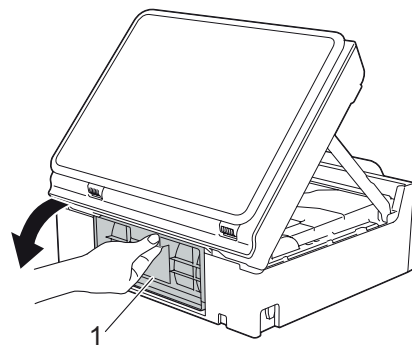
- 7 Uzmanīgi izpētiet vai iekārtā (1) nav palicis kāds papīra gabaliņš.



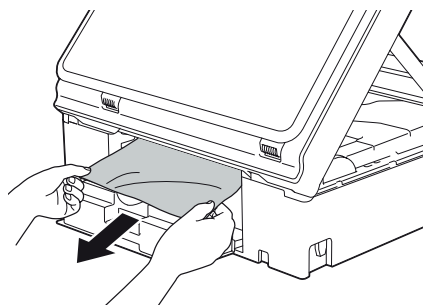
- 8 Paskatieties iekārtā no apakšas vai nav palicis kāds papīrs.



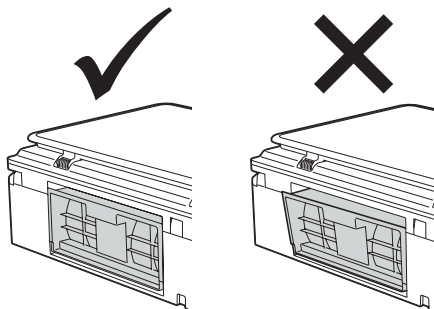
- 9 Atveriet iekārtas aizmugurē Jam Clear Cover (1).



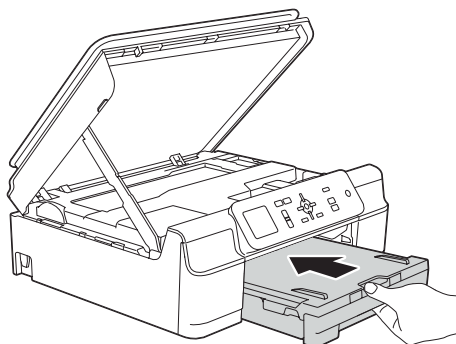
- 10 Izņemiet iesprūdušo papīru.



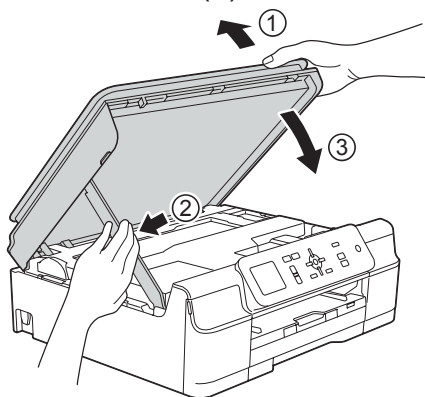
- 11** Aizveriet Jam Clear Cover. Pārbaudiet vai tas ir kārtīgi aizvērts.



- 12** Ielieciet papīra lādi iekārtā.



- 13** Paceliet skanera vāku (1), lai atbrīvotu aizslēgu. Uzmanīgi pastumiet skanera vāka atbalstu uz leju (2) un ar abām rokām aizveriet skanera vāku (3).



⚠ UZMANĪBU

Ja tinte iekļūst jūsu acīs, izmazgājiet tās ar ūdeni un, ja nepieciešams, sazinieties ar ārstu.

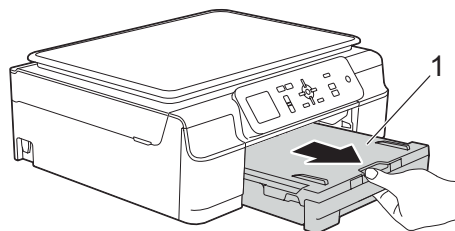
- 14** Stumjot papīra lādi atpakaļ iekārtā, izvelciet papīra atbalstu līdz tas nostiprinās atvērtā pozīcijā, tad atlokiet papīra atbalsta atloku.
- 15** Pievienojiet strāvas padeves vadu.

PIEZĪME

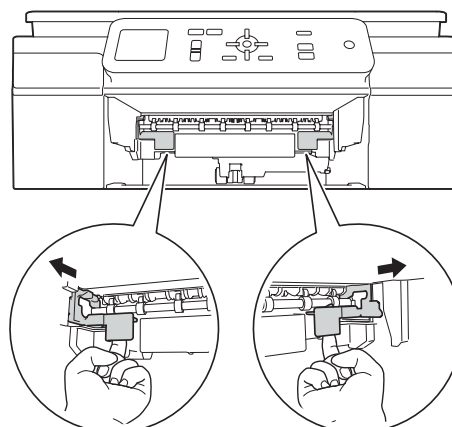
Ja papīrs iesprūst atkārtoti, iekārtā, iespējams ir iesprūdis mazs papīra gabaliņš.

Papildus iesprūduša papīra izņemšanas iespējas

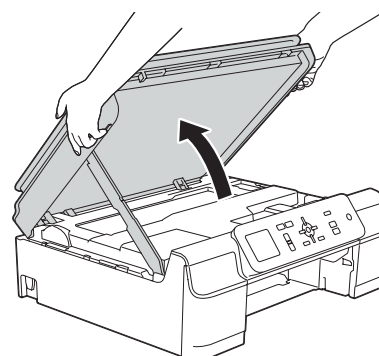
- 1** Atvienojiet iekārtu no strāvas padeves.
- 2** Izvelciet papīra lādi (1) no iekārtas.



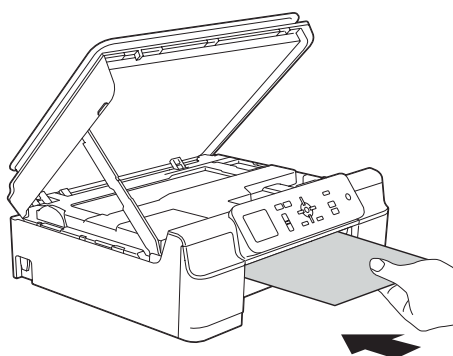
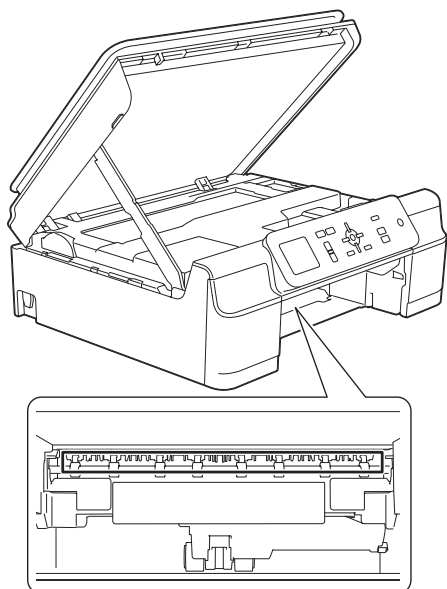
- 3** Pavelciet iekārtā esošās abas zaļās sviras, lai izvilktu iesprūdušo papīru.



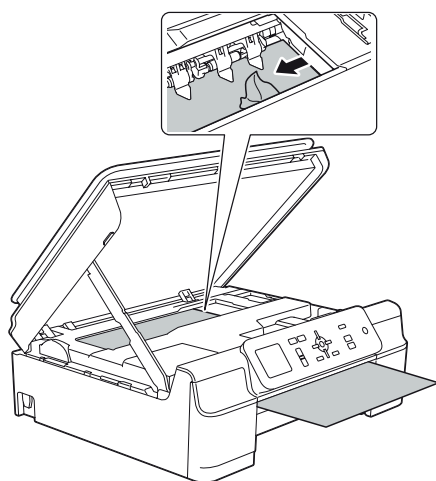
- 4** Ar abām rokām paceliet skanera vāku atvērtā pozīcijā.



- 5** Ielieciet vienu biezu A4 vai Letter izmēra papīra lapu dziļi iekārtā kā parādīts attēlā.

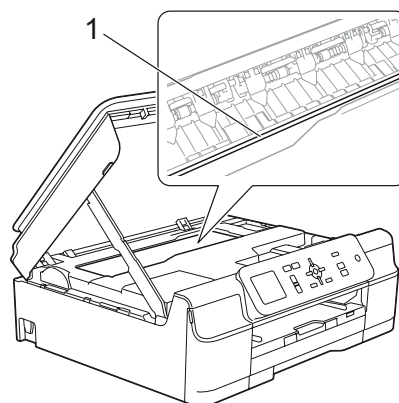
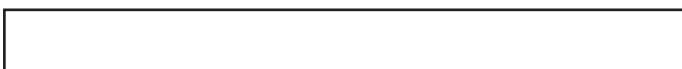


- 6** Ja biežais papīrs izstumj kādu iesprūdušu papīra gabalu, izņemiet to.

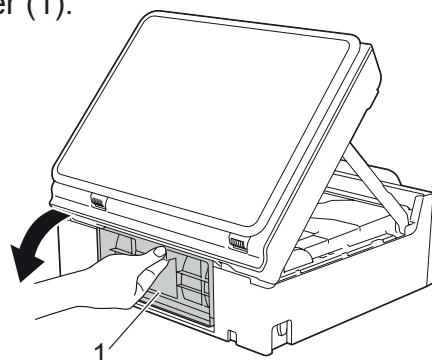


SVARĪGI

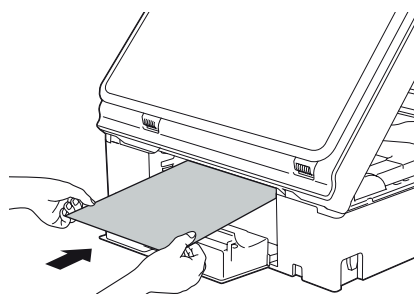
Neaiztieciat kodētāja sloksni (1). Tās aiztikšana var radīt bojājumus iekārtai.



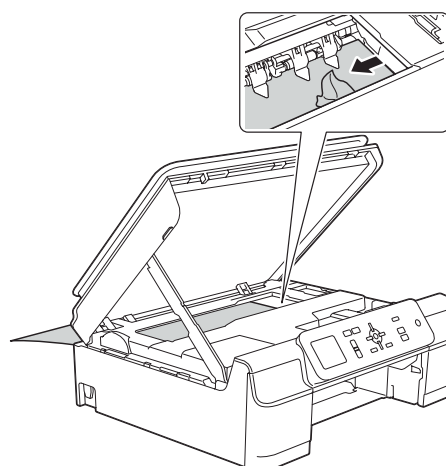
- 7** Izvelciet biezo papīru no iekārtas.
8 Iekārtas aizmugurē atveriet Jam Clear Cover (1).



- 9** Ielieciet vienu biezu A4 vai Letter izmēra papīra lapu dziļi iekārtā kā parādīts attēlā.

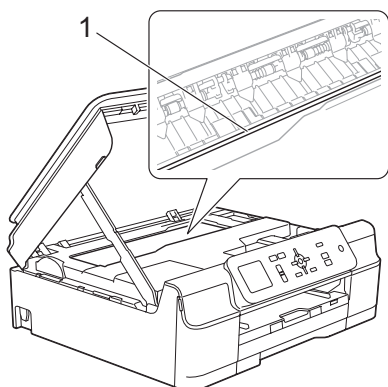


- 10** Ja biežais papīrs izstumj kādu iesprūdušu papīra gabalu, izņemiet to.

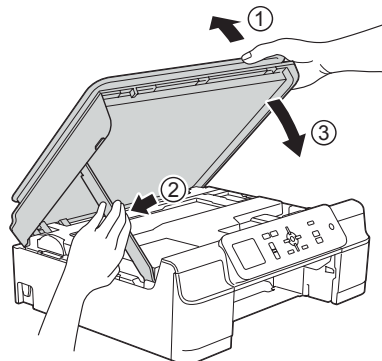


SVARĪGI

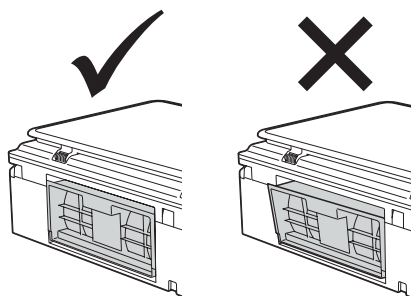
Neaiztieciet kodētāja sloksni (1). Tās aiztikšana var radīt bojājumus iekārtai.



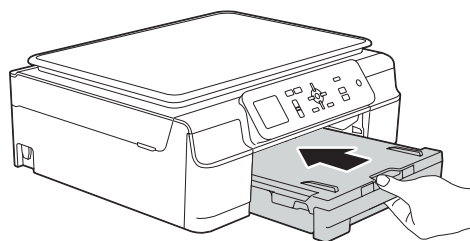
- 13 Paceliet skanera vāku (1), lai atbrīvotu aizslēgu. Uzmanīgi pastumiet skanera vāka atbalstu uz leju (2) un ar abām rokām aizveriet skanera vāku (3).



- 11 Izvelciet biezo papīru no iekārtas.
12 Aizveriet Jam Clear Cover. Pārliecinieties, ka tas ir kārtīgi aizvērts.




- 14 Ielieciet papīra lādi iekārtā.








- 15 Pievienojiet strāvas padeves vadu.


Ja jums rodas problēmas ar jūsu iekārtu

Drukāšana

Problēma	Ieteikumi
Nav izdrukas	Pārbaudiet vai ir uzinstalēts un izvēlēts pareizs printera draiveris.
	Pārbaudiet vai ekrānā neuzrādās kļūdas paziņojums.
	Pārliecinieties, ka iekārta ir pieslēgta. (Windows® XP un Windows Server® 2003) Spiediet Start/Printers and Faxes . Ar peles labo taustiņu spiediet Brother DCP-XXXX Printer (kur XXXX ir jūsu iekārtas nosaukums). Ja iekārta nav pieslēgta, uzrādīsies Use Printer Online . Izvēlieties šo iespēju, lai pieslēgtu iekārtu. (Windows Vista® un Windows Server® 2008) Spiediet  /Control Panel/Hardware and Sound/Printers. Ar peles labo taustiņu spiediet Brother DCP-XXXX Printer (kur XXXX ir jūsu iekārtas nosaukums). Ja iekārta nav pieslēgta, uzrādīsies Use Printer Online . Izvēlieties šo iespēju, lai pieslēgtu iekārtu.

Problēma	Ieteikumi
Nav izdrukas	<p>(Windows® 7 un Windows Server® 2008 R2) Spiediet /Devices and Printers. Ar peles labo taustiņu spiediet Brother DCP-XXXX Printer (kur XXXX ir jūsu iekārtas nosaukums) un izvēlieties See what's printing. Spiediet Printer un pārliecinieties, ka nav izvēlēts Use Printer Offline.</p> <p>(Windows® 8 un Windows Server® 2012) Ar peli pavirziet kursoru uz ekrāna labo apakšējo stūri. Kad parādīsies izvēlnes logs, spiediet Settings, tad spiediet Control Panel. Hardware and Sound (Hardware) grupā spiediet View devices and printers. Ar peles labo taustiņu spiediet Brother DCP-XXXX Printer (kur XXXX ir jūsu iekārtas nosaukums) un izvēlieties See what's printing. Ja parādās printera draivera iespējas, izvēlieties jūsu printera draiveri. Izvēlnes logā spiediet Printer un pārliecinieties, ka nav izvēlēts Use Printer Offline.</p> <p>Viena vai vairākas tintes kasetes ir tukšas.</p> <p>Dokuments netiks drukāts, ja vecs, neizdrukāts dokuments palicis printera draivera spolētājā. Atveriet datora ikonu un izdzēsiet visus datus. Printera ikonu jūs varat atrast sekojoši:</p> <p>(Windows® XP un Windows Server® 2003) Spiediet Start/Printers and Faxes.</p> <p>(Windows Vista® un Windows Server® 2008) Spiediet /Control Panel/Hardware and Sound/ Printers.</p> <p>(Windows® 7 un Windows Server® 2008 R2) Spiediet /Devices and Printers/ Printers and Faxes.</p> <p>(Windows® 8 un Windows Server® 2012) Ar peli pavirziet kursoru uz ekrāna labo apakšējo stūri. Kad parādīsies izvēlnes logs, spiediet Settings/ Control Panel/ Hardware and Sound (Hardware) grupa/ View devices and printers/ Printers.</p> <p>Mac OS X v10.6.8) Spiediet System Preferences/ Print & Faxes.</p> <p>(OS X v10.7x, 10.8.x) Spiediet System Preferences/ Print & Scan.</p>
Ekrānā Header un Footer parādās, bet izdrukā nē	Lapas augšā un apakšā ir laukums, kas netiek apdrukāts. Pielāgojiet dokumenta augšējās un apakšējās malas robežas.
Nespēj veikt "Page Layout" drukāšanu	Pārbaudiet vai papīra izmēra iestatījumi attiecīgajā programmā un printera draiverī ir vienādi.
Krāsu pastiprināšana nedarbojas pareizi	Ja attiecīgajā programmā attēls nav pilnkrāsu (t.i. 256 krāsu), tad krāsu pastiprināšana nedarbosies. Ar krāsu pastiprināšanas funkciju lietojiet vismaz 24 bitu krāsu datus.
Iekārta nedrukā no Adobe® Illustrator	Pamēģiniet samazināt drukas izšķirtspēju.

Problēma	Ieteikumi
Drukšanas ātrums ir pārāk lēns	<p>Pamēģiniet izmainīt printera draivera iestatījumu. Augstākai drukšanas kvalitātei ir nepieciešams ilgāks datu apstrādes, pārsūtīšanas un drukšanas laiks. Pamēģiniet citus printera draivera kvalitātes iestatījumus:</p> <p>(Windows®) Advanced komandkartē spiediet Colour Settings un pārliecinieties, ka nav izvēlēts Colour Enhancement.</p> <p>(Macintosh) Izvēlieties Colour Settings, spiediet Advanced Colour Settings un pārliecinieties, ka nav izvēlēts Colour Enhancement.</p> <p>Izslēdziet bezrobežas drukšanas iespēju. Bezrobežas drukšana ir lēnāka nekā parastā.</p>
Vāja izdrukas kvalitāte	<p>Pārbaudiet izdrukas kvalitāti.</p> <p>Pārliecinieties, ka Media Type iestatījums printera draiverī vai Paper Type iestatījums iekārtas izvēlnē atbilst jūsu lietotajam papīra tipam.</p> <p>Pārliecinieties, ka jūsu tintes kasetes ir svaigas. Tinte var aizsērēt, ja:</p> <ul style="list-style-type: none"> • Tintes kasetes derīguma termiņš ir iztecējis. (Ja tintes kasete tiek glabāta oriģinālajā iepakojumā, tad tās derīguma termiņš ir apmēram 2 gadi) • Tintes kasete jūsu iekārtā ir bijusi vairāk kā 6 mēnešus. • Tintes kasete nebija pietiekami labi glabāta vēl pirms lietošanas. <p>Pārliecinieties, ka izmantojat Brother Original Innobella™ tintes kasetes. Brother neiesaka izmantot neoriģinālas vai pildītas tintes kasetes.</p> <p>Pārliecinieties, ka izmantojat kādu no ieteiktajiem papīra tiem.</p> <p>Ieteicamā vise jūsu iekārtai ir no 20° C līdz 33° C.</p>
<p>Tekstā vai grafikos parādās baltas horizontālas līnijas</p> 	<p>Noīriet drukas galvu.</p> <p>Pārliecinieties, ka izmantojat Brother Original Innobella™ tintes kasetes.</p> <p>Pārliecinieties, ka izmantojat kādu no ieteiktajiem papīra tiem.</p> <p>Lai pagarinātu drukas galvas darbības laiku, nodrošiniet labāko tintes kasetes ekonomiju un uzturiet drukas kvalitāti. Tādēļ neiesakām regulāri izslēgt iekārtu un/vai atstāt iekārtu atvienotu no strāvas uz ilgāku laika periodu. Iesakām iekārtu izslēgt ar  taustiņa palīdzību.</p>
Burti un līnijas ir neskaidras	Pārbaudiet drukas izlīdzinājumu.
Izdrukātais attēls vai teksts ir šķībs	<p>Pārliecinieties, ka papīrs papīra lādē ir ielikts pareizi un malu ierobežotāji ir pareizi novietoti.</p> <p>Pārbaudiet vai Jam Clear Cover vāks ir kārtīgi aizvērts.</p>

Problēma	Ieteikumi
Iekārta drukā baltas lapas	Notīriet drukas galvu.
	Pārliedzieties, ka izmantojat Brother Original Innobella™ tintes kasetes.
	Lai pagarinātu drukas galvas darbības laiku, nodrošiniet labāko tintes kasetes ekonomiju un uzturiet drukas kvalitāti. Tādēļ neiesakām regulāri izslēgt iekārtu un/vai atstāt iekārtu atvienotu no strāvas uz ilgāku laika periodu. Iesakām iekārtu izslēgt ar  taustiņa palīdzību.
Izdrukā augšā vidū ir traips	Pārbaudiet vai papīrs nav pārāk biezs vai viļņains.
Izdruka iznāk netīra vai izskatās, ka tinte ir iztecējusi	Pārliedzieties, ka izmantojat piemērotu papīra tipu. Neaiztieciot papīru pirms tinte nav nožuvusi.
	Pārliedzieties, ka papīra lādē ieliekat papīru ar apdrukājamo pusi uz leju.
	Pārliedzieties, ka izmantojat Brother Original Innobella™ tintes kasetes.
	Ja izmantojat foto papīru, pārbaudiet vai esat iestatījis pareizo papīra tipu. Ja drukājat fotogrāfiju no datora, printera draiverī iestatiet Media Type .
Izmantojot glancētu papīru, tinte izsmērējas vai izplūst	Pārbaudiet vai drukājat uz pareizās papīra puses. Lapas glancēto pusi (apdrukājamo pusi) lieciet lādē uz leju.
	Izmantojot glancētu foto papīru, pārbaudiet vai papīra iestatījums ir pareizs.
Traipi parādās lapas otrā pusē vai lapas apakšā	Pārbaudiet vai drukas plate nav netīra ar tinti.
	Pārliedzieties, ka izmantojat Brother Original Innobella™ tintes kasetes.
	Pārliedzieties, ka izmantojat papīra atbalsta atloku.
	Pārliedzieties, ka papīra padeves ruļļi ir tīri.
Uz lapas tiek drukātas blīvas līnijas	(Windows®) Printera draivera Basic komandkartē atzīmējiet Reverse Order .
Izdrukā ir krunkainas	(Windows®) Printera draivera Advanced komandkartē spiediet Colour Settings un izņemiet ķeksi no Bi-Directional Printing .
	(Macintosh) Printera draiverī izvēlieties Print Settings , spiediet Advanced , izvēlieties Other Print Options un izņemiet ķeksi no Bi-Directional Printing .
	Pārliedzieties, ka izmantojat Brother Original Innobella™ tintes kasetes.

Papīra padeves problēmas

Problēma	Ieteikumi
Iekārta nepadod papīru	Pārbaudiet vai papīra lāde ir iestuma iekārtā līdz galam.
	Pārbaudiet vai Jam Clear Cover iekārtas aizmugurē ir aizvērts.
	Ja uz ekrāna parādās Paper Jam paziņojums un jums joprojām ir problēma, skat. <i>Kļūdu un apkopes paziņojumi</i> .
	Ja ir beidzies papīrs, ielieciet to papīra lādē.
	Ja papīra lādē ir papīrs, pārbaudiet vai tas ir ielikts taisni. Ja papīrs ir saliecies, iztaisnojiet to. Reizēm palīdz, ja papīru izņem, apgriez otrādi un ieliek atpakaļ papīra lādē.
	Samaziniet papīra daudzumu papīra lādē un mēģiniet vēlreiz.
	Notīriet papīra pacelājrullus.
Foto papīrs netiek kārtīgi padots	Drukājot uz Brother foto papīra, vienmēr ielieciet vienu papilsus foto papīra lapu. Šim nolūkam foto papīra iepakojumā ir viena lieka papīra lapa.
Iekārta vienlaicīgi ņem vairākas papīra lapas	Veiciet sekojošo: <ul style="list-style-type: none"> • Pārbaudiet vai papīrs papīra lādē ir ielikts kārtīgi. • Izņemiet papīru no papīra lādes un labi izvēti to, tad lieciet papīru atpakaļ lādē. • Pārliedzinieties, ka papīru neiestumjat lādē pārāk tālu.
	Pārbaudiet vai Jam Clear Cover iekārtas aizmugurē ir aizvērts.
	Pārbaudiet vai Base Pad papīrā lādē nav netīrs.
Ir iesprūdis papīrs	Skat. <i>Iesprūduši druka un papīrs</i> . Pārliedzinieties, ka papīra atbalsta malas ir iestatītas uz pareizo papīra izmēru.
Papīrs iesprūst atkārtoti	Iespējams iekārtā ir palicis neizņemts mazs papīra gabaliņš. Pārbaudiet vai iekārtā joprojām nav iesprūdis papīrs.
Papīrs iesprūst veicot abpusēju druku	Izmantojiet vienu no pretiesprūšanas iestatījumiem 2-sided 1 vai 2-sided 2.
	Ja papīrs abpusējas drukāšanas laikā bieži iesprūst, papīra padeves rullī, iespējams, ir aplipuši ar tinti. Notīriet papīra padeves rullus.

Skānēšanas problēmas

Problēma	Ieteikumi
(Windows®) Skānēšanas laikā parādās TWAIN vai WIA kļūda	Pārliedzinieties, ka Brother TWAIN vai WIA draiveris ir izvēlēts kā primārais avots.
(Macintosh) Skānēšanas laikā parādās TWAIN vai ICA.	Pārliedzinieties, ka Brother TWAIN draiveris ir izvēlēts kā primārais avots. Jūs dokumentu skānēšanai varat arī izmantot ICA Scanner Driver.

Programmatūras problēmas

Problēma	Ieteikumi
Nevar uzinstalēt programmatūru vai izdrukāt	(Windows®) Palaidiet diskā esošo Repair MFL-Pro Suite programmu. Šī programma salabos un pārinstalēs programmatūru.
"Device Busy"	Pārbaudiet vai iekārtas ekrānā neuzrādās kļūdas paziņojums.

Tīkla problēmas

Problēma	Ieteikumi
Nedrukā tīklā	Pārlicinieties, ka iekārta ir pieslēgta, ir ieslēgta un ir Ready režīmā. Izdrukāiet Network Configuration Report (tīkla konfigurācijas sarakstu) un pārbaudiet patreizējos uz lapas izdrukātos tīkla iestatījumus. Ja izmantojat bezvadu tīkla pieslēgumu vai arī ir tīkla problēmas, skat. Software and Network User's Guide
Tīkla skanēšanas iespēja nedarbojas	Nepieciešams konfigurēt Security/Firewall Software, lai varētu skanēt tīklā. Lai tīkla skanēšanai pievienotu portu 54925, ievadiet sekojošo informāciju: Name: ievadiet jebkādu aprakstu, piemēram, Brother NetScan. Port number: Ievadiet 54925. Protocol: Izvēlieties UDP. (Macintosh) ControlCenter2 pamatekrānā Model sarakstā izvēlieties Other. Device Selector logā zem Connection Type izvēlieties Network , tad spiediet Browse . Atkārtoti izvēlieties jūsu tīkla iekārtu un spiediet OK .
Nevar uzinstalēt Brother tīkla programmatūru	(Windows®) Ja jūsu drošības programma MFL-Pro Suite instalācijas laikā izmet brīdinājuma paziņojumu, atļaujiet tīkla piekļuvi sekojošajām programmām. (Macintosh) Ja jūs izmantojat drošības programmas pretspiegu vai antivīrusa uguns mūra funkciju, īslaicīgi atvienojiet to, tad uzinstalējiet Brother programmu.
Nevar pievienot bezvadu tīklu	Meklējiet problēmu izmantojot WLAN Report. Spiediet Menu , izvēlieties Print Reports , tad spiediet OK . Izvēlieties WLAN Report .

Sērijas numura pārbaude

- 1 Spiediet **Menu**.
- 2 Spiediet ▼ vai ▲, lai izvēlētos **Machine Info**. Spiediet **OK**.
- 3 Spiediet ▼ vai ▲, lai izvēlētos **Serial No.** Spiediet **OK**. Uz ekrāna parādīsies jūsu iekārtas sērijas numurs.
- 4 Spiediet **Stop/Exit**.

Pārstartēšanas funkcijas

Ir pieejamas sekojošas pārstartēšanas funkcijas:

- 1 **Machine Reset**
Jūs varat pārstartēt visus iekārtas iestatījumus, kurus esat izmainījis, piemēram, **Date and Time**.
- 2 **Network**
Jūs varat pārstartēt printera serveri atpakaļ uz rūpnīcas iestatījumiem, piemēram, paroli vai IP adreses informāciju.
- 3 **All Settings**
Jūs varat pārstartēt visus iestatījumus atpakaļ uz rūpnīcas iestatījumiem. Brother iesaka veikt šo procedūru pirms iekārtas nodošanas vai atbrīvošanās no tās.

Kā pārstartēt

- 1 Spiediet **Menu**.
- 2 Spiediet ▼ vai ▲, lai izvēlētos **Initial Setup**. Spiediet **OK**.
- 3 Spiediet ▼ vai ▲, lai izvēlētos **Reset**. Spiediet **OK**.
- 4 Spiediet ▼ vai ▲, lai izvēlētos **Machine Reset**, **Network** vai **All Settings**. Spiediet **OK**. Spiediet **+**, lai apstiprinātu.
- 5 Spiediet **+**, lai pārstartētu iekārtu.

brother.

**Apciemojiet mūs
<http://www.brother.lv>**

**Autorizēts Brother serviss:
Rīga, Augusta Deglava iela 28
Tāl. 67291301**

serviss@sonika.lv