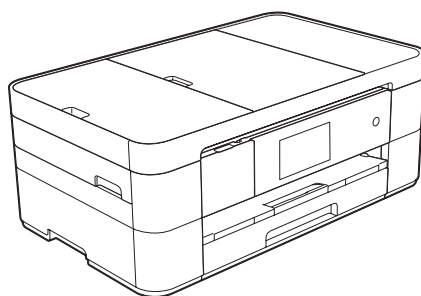


# LIETOTĀJA ROKASGRĀMATA

**MFC-J4620DW**  
**MFC-J4625DW**



# Saturs

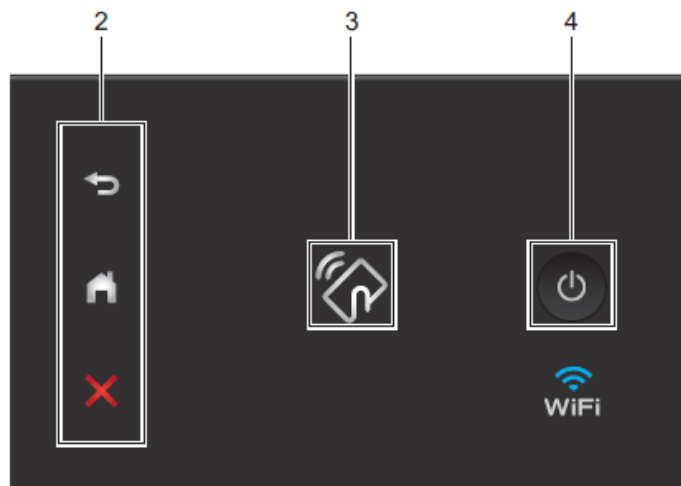
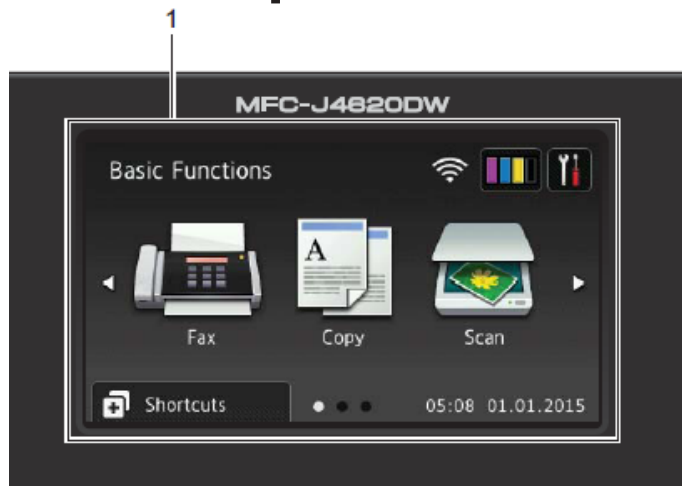
<b>1</b>	<b>Pamatinformācija</b> .....	<b>4</b>
	Vadības panelis .....	4
	3.7" skārienjūtīgs LCD .....	5
	Teksta ievadīšana .....	7
<b>2</b>	<b>Papīra ielikšana</b> .....	<b>8</b>
	Papīra un citu materiālu ievietošana .....	8
	Papīra ievietošana manuālās padeves lādē .....	9
	Papīra iestatījumi .....	11
	Papīra tips un izmērs .....	11
	Check Paper iestatījums .....	12
	Ieteicamais papīrs .....	12
	Papīra glabāšana un izmantošana .....	12
<b>3</b>	<b>Dokumentu ievietošana</b> .....	<b>14</b>
	Kā ievietot dokumentus .....	14
	Izmantojot ADF .....	14
	Skenera stikla izmantošana .....	14
<b>4</b>	<b>Drukāšana no datora</b> .....	<b>15</b>
	Dokumenta drukāšana .....	15
<b>5</b>	<b>Kopēšana</b> .....	<b>16</b>
	Kā kopēt .....	16
	Kopēšanas iespējas .....	16
	Papīra tips .....	16
	Papīra izmērs .....	16
<b>6</b>	<b>Skānēšana uz datoru</b> .....	<b>18</b>
	Dokumenta kā PDF faila skānēšana izmantojot ControlCenter4 (Windows®) .....	18
	Dokumenta kā PDF faila skānēšana izmantojot skārienjūtīgo ekrānu .....	20
<b>7</b>	<b>Drukāšana un skānēšana ar NFC (Near Field Communication)</b> .....	<b>21</b>
	Drukāšana ar NFC (tuvo lauku komunikācija) .....	21
	Skānēšana ar NFC (tuvo lauku komunikācija) .....	21
<b>8</b>	<b>Drukāšana no atmiņas kartes vai USB flešatmiņas</b> .....	<b>22</b>
	PhotoCapture Center™ iespējas (PHOTO režīms) .....	22
	Attēlu drukāšana .....	22
	Attēlu apskate .....	22
<b>9</b>	<b>Telefons un ārējās iekārtas</b> .....	<b>23</b>
	Balss iespējas .....	23
	Ārējā TAD (auto atbildētāja) pievienošana .....	23
	Ārējie un papildus telefoni .....	23
<b>10</b>	<b>Faksa nosūtīšana</b> .....	<b>24</b>
	Kā nosūtīt faksu .....	24
	Numuru saglabāšana .....	25
	Pauzes saglabāšana .....	25
	Address Book numuru saglabāšana .....	25
	Station ID iestatīšana .....	26

<b>11 Faksa saņemšana .....</b>	<b>27</b>
Saņemšanas režīma izvēle .....	27
Saņemšanas režīmi .....	28
Tikai fakss .....	28
Fax/Tel .....	28
Manuāli .....	28
Ārējais autoatbildētājs .....	28
Saņemšanas režīma iestatījumi .....	28
Zvana atlikšana .....	28
F/T zvana ilgums (tikai Fax/Tel režīmā) .....	28
<b>A Ikdienas apkope .....</b>	<b>30</b>
Iekārtas tīrīšana un pārbaude .....	30
Skanera stikla tīrīšana .....	30
Drukas kvalitātes pārbaude .....	30
Drukas izlīdzināšana .....	31
<b>B Traucējumi .....</b>	<b>33</b>
Problēmas noteikšana .....	33
Kļūdu un apkopes paziņojumi .....	33
Kļūdas animācija .....	38
Faksu vai Fax Journal ziņojuma pārsūtīšana .....	38
Iesprūdis dokuments .....	39
Iesprūdusi druka vai papīrs .....	40
Wireless LAN iestatījumu traucējumi .....	44
Wireless LAN atskaite .....	44
Ja jums rodas problēmas ar jūsu iekārtu .....	45
Informācija par iekārtu .....	52
Sērijas numura pārbaude .....	52
Pārstartēšanas funkcijas .....	53
Kā pārstartēt .....	53

# 1

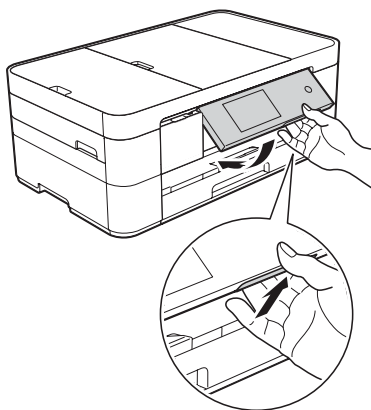
## Pamatinformācija

### Vadības panelis



#### 1. 3.7" Skārienjūtīgs LCD (šķidro kristālu ekrāns)

Šis ir skārienjūtīgs LCD ekrāns. Jūs varat piekļūt izvēlnēm un iespējām spiežot taustiņus, kas atrodas uz ekrāna. Jūs arī varat pielāgot vadības paneļa leņķi. Lai nolaistu vadības paneli, nospiediet atbrīvošanas sviru, kas atrodas zem vadības paneļa.



#### 2. Panelis:

- **Atpakaļ**  
Spiediet, lai atgrieztos iepriekšējā izvēlnes līmenī.
- **Home**  
Spiediet, lai atgrieztos pie sākuma ekrāna.
- **Cancel**  
Spiediet, lai atceltu darbību.

#### 3. **NFC (Near Field Communication) logo:**

Ja jūsu Android™ ierīce atbalsta NFC standartu, jūs varat drukāt no vai arī skanēt uz šo ierīci, nospiežot NFC logo uz iekārtas vadības paneļa labajā pusē.

(NFC iespējas deaktivizēšana: spiediet > All Settings > Network > NFC > Off. Lai šo iespēju varētu izmantot, jums savā Android™ ir jālejuplādē un jāinstalē Brother iPrint&Scan.

#### 4. **Ieslēgts/izslēgts**


Spiediet , lai ieslēgtu iekārtu.

Lai iekārtu izslēgtu, nospiediet un turiet nospiektu . Uz LCD ekrāna parādīsies Shutting Down un saglabāsies uz dažām sekundēm līdz iekārta izslēgsies.

Ja jums ir pievienots ārējais telefons vai TAD (autoatbildētājs), tas vienmēr ir pieejams.

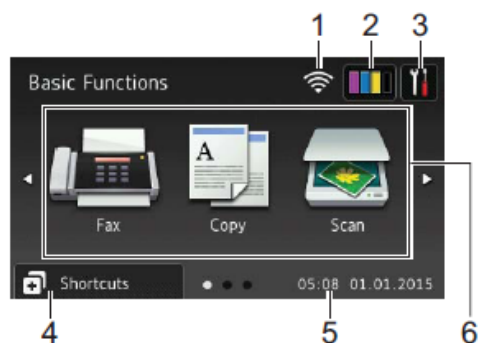
Ja jūs izslēdzat iekārtu, izmantojot , tā joprojām periodiski tīrīs drukas galvu, lai uzturētu drukas kvalitāti. Lai uzturētu drukas kvalitāti, nodrošinātu drukas galvas ilgāku darbību, ekonomiskāku tintes patēriņu, ieteicams iekārtu vienmēr turēt pieslēgtu strāvas padevei.

## 3.7" (93.4 mm) skārienjūtīgs LCD

Izvēlēties no trīs veidu ekrāniem, lai iestatītu Home ekrānu: Basic Function ekrāns, More ekrānus un Shortcuts ekrāns. Kad parādās Basic Function ekrāns, paslidiniet pa labi vai kreisi vai spiediet ◀ vai ▶, lai redzētu More ekrānus. Lai apskatītu Shortcut ekrānu, spiediet .

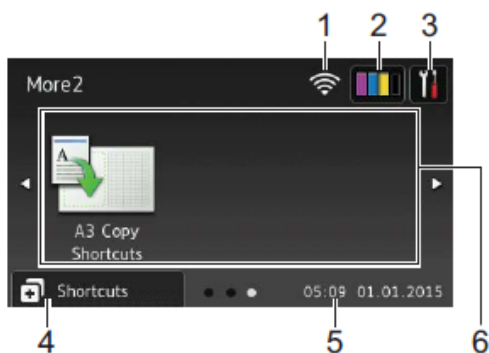
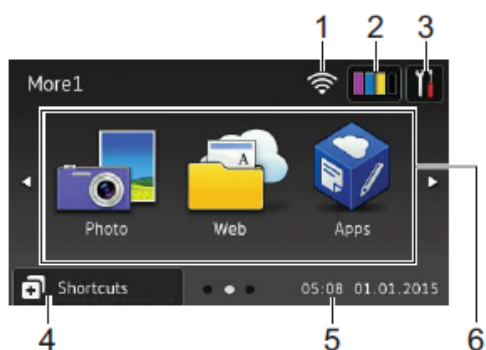
### Basic Function ekrāns

Uzrāda datumu un laiku, kā arī ļauj piekļūt Fax, Copy un Scan režīmiem.



### More ekrāni

Uzrāda datumu un laiku, kā arī nodrošina piekļuvi papildus iespējām, piemēram, Photo, Web, Apps un A3 Copy Shortcuts (Īsceļiem).



### Shortcut ekrāni

Noteiktus iestatījumus jūs varat saglabāt kā Īsceļus, tādējādi jūs varat ātri nosūtīt faksu, nokopēt, noskanēt un izmantot Web Connect pakalpojumus.



## 1 Bezvadu statuss

Ja jūs izmantojat bezvadu pieslēgumu, četru līmeņu indikators Ready režīma ekrānā uzrāda patreizējo bezvadu signāla stiprumu.



Ja ekrāna augšā parādās **WiFi**, nospiediet to lai konfigurētu bezvadu iestatījumus.

## 2 Tinte

Ļauj apskatīt pieejamo tintes daudzumu. Spiediet, lai piekļūtu Ink izvēlei. Kad tintes kasete ir gandrīz tukša vai arī tai ir kāda problēma, pie konkrētās krāsas parādās kļūdas ikona.

## 3 Settings (iestatījumi)

Ļauj piekļūt pamata iestatījumiem.

## 4 Shortcuts (Īsceļi)

Spiediet, lai piekļūtu Shortcuts ekrāniem.

## 5 Date & Time (datums un laiks)

Uzrāda iekārtā iestatīto datumu un laiku.

## 6 Režīmi:

### • Fax (fakss)

Ļauj piekļūt faksa režīmam.

### • Copy (kopēšana)

Ļauj piekļūt kopēšanas režīmam.

### • Scan (skanēšana)

Ļauj piekļūt skanēšanas režīmam.

### • Photo

Ļauj piekļūt foto režīmam.

### • Web (internets)

Ļauj jums savu Brother iekārtu savienot ar interneta pakalpojumiem.

### • Apps

Spiediet, lai savienotu Brother iekārtu ar Brother Apps izvēlni.

### • **A3 Copy Shortcuts** (A3 kopiju Īsceļi)


Jūs varat ātri nokopēt uz A3 vai Ledger izmēra papīra izmantojot iepriekšnoteiktu izvēlni.

## 7 **Add Shortcuts** (Īsceļu pievienošana)

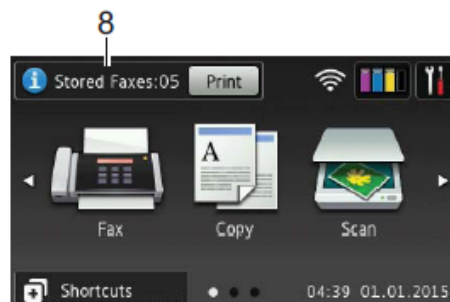
Izveidojiet Īsceļus biežāk lietotajām darbībām. Piemēram, faksu sūtīšanai, kopēšanai, skanēšanai un interneta pakalpojumu izmantošanai.

Ir pieejami trīs Īsceļu ekrāni ar sešiem Īsceļiem katrā ekrānā.

## PIEZĪME

Ja kāds no Shortcut ekrāniem ir iestatīts kā Home ekrāns, spiediet , kas redzams ekrāna apakšā, lai piekļūtu Basic Function ekrānam.

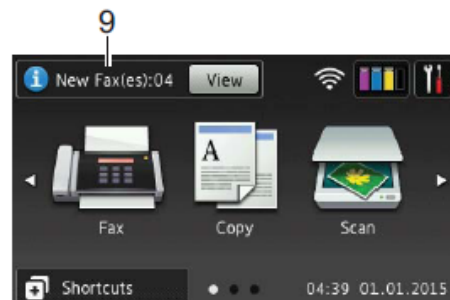
## 8 **Stored Faxes** (saglabātie faksi)



Ja Fax Preview ir iestatīts uz Off, Stored Faxes parāda cik daudz saņemto faksu ir iekārtas atmiņā.

Lai izdrukātu faksus, spiediet Print.

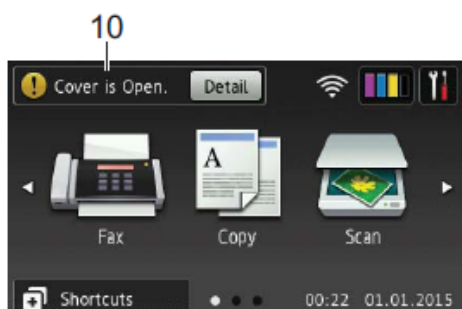
## 9 **New Fax(es)**: (jauni faksi)





Ja Fax Preview ir iestatīts uz On, New Fax(es) parāda cik daudz jaunu faksu ir saņemti un saglabāti iekārtas atmiņā. Spiediet View, lai apskatītu faksus skārienjūtīgajā ekrānā.




## 10 Brīdinājuma ikona



Brīdinājuma ikona  parādās, ja ir kāda kļūda vai uzturēšanas paziņojums; spiediet **Detail**, lai apskatītu to, tad spiediet , lai atgrieztos Ready režīmā.

## Settings ekrāns

Kad nospiedīsiet , uz ekrāna parādīsies iekārtas statuss. No sekojošā ekrāna jūs varat piekļūt visiem iekārtas iestatījumiem.



### 1 Maintenance (apkope)

Spiediet, lai piekļūtu Maintenance izvēlei.

Pārbauda un uzlabo drukas kvalitāti, tīra drukas galvu un pārbauda pieejamo tintes daudzumu. Jūs varat arī izmantot Maintenance risinājumu izvēlni, lai atrisinātu papīra iesprūšanas problēmas.

### 2 Saņemšanas režīms

Uzrāda patreizējo saņemšanas režīmu:

- Fax (Fax Only) (tikai fakss)
- Fax/Te1 (fakss/telefons)
- External TAD (ārējais autoatbildētājs)
- Manual (manuāls)

### 3 Wi-Fi (bezvadu savienojums)


Spiediet, lai iestatītu bezvadu tīkla savienojumu. Ja jūs izmantojat bezvadu pieslēgumu, četru līmeņu indikators ekrānā uzrāda patreizējo bezvadu signāla stiprumu.

### 4 Date & Time

Uzrāda iekārtā iestatīto datumu un laiku. Spiediet, lai piekļūtu Date & Time izvēlei.

### 5 Quiet Mode (klusuma režīms)

Parāda Quiet Mode iestatījumu. Spiediet, lai piekļūtu klusuma režīmam.

Ja iestatījums ir iestatīts uz On, Home ekrānā parādās . Iekārtas drukāšanas laikā radītais troksnis ir samazināts.

### 6 All Settings (visi iestatījumi)

Spiediet, lai piekļūtu iestatījumu izvēlei.

### 7 Fax Preview (faksa pirmsdrukas apskate)

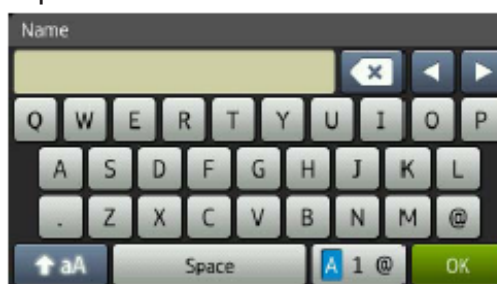
Spiediet, lai piekļūtu Fax Preview iestatījumam.

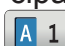
### 8 Tray Setting (lādes iestatījums)

Spiediet, lai piekļūtu Tray Setting izvēlei, lai izmainītu papīra izmēru un tipu.

## Teksta ievadīšana

Ja jums ir jāievada teksts, skārienjūtīgajā ekrānā parādīsies klaviatūra.



Lai pārslēgtos starp burtiem, cipariem un specifiskajām zīmēm, spiediet .

### PIEZĪME

Lai no mazajiem burtiem pārietu uz lielajiem un otrādi, spiediet .

# 2

## Papīra ielikšana

### Papīra un citu materiālu ievietošana

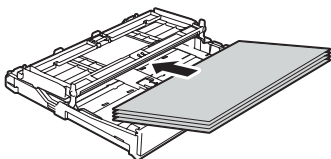
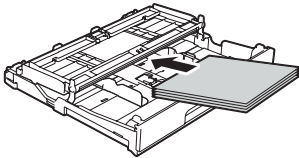
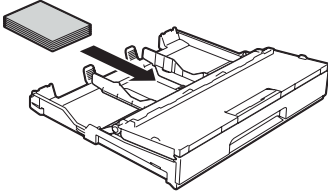
Vienlaicīgi vienā papīra lādē lieciet viena izmēra un viena tipa papīru.

#### PIEZĪME

Ja liekat papīra lādē citu papīra izmēru, jums iekārtas izvēlnē ir jāizmaina papīra izmēra iestatījums.

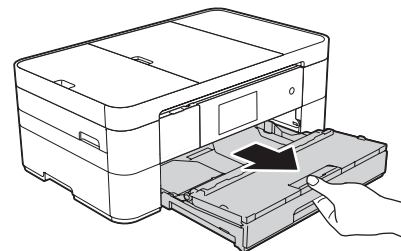
#### Papīra izmērs un ievietošanas virziens

Papīra izmērs nosaka to, kādā virzienā papīrs ir jāliek papīra lādē.

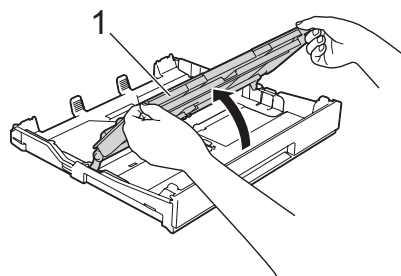
Papīra lāde	
A4 Letter Executive	Horizontāli 
A5 A6 Photo 2L Indeksu karte Aploksne	Vertikāli 
Photo Photo L	Vertikāli 

Izmantojot A4, Letter vai Executive izmēra papīru:

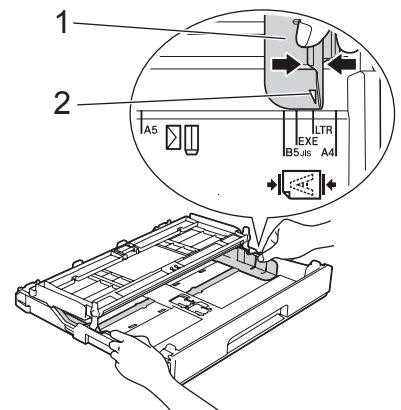
- 1 Pilnībā izvelciet papīra lādi no iekārtas.



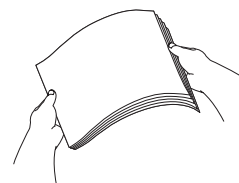
- 2 Paceliet izdruku lādes vāku (1).



- 3 Nospiediet un pielāgojiet sānu atbalsta maliņas (1) jūsu izvēlētajā papīra izmēram. Pārlicinieties, ka trijstūra atzīme (2) uz papīra atbalsta maliņām (1) atrodas pret jūsu izmantotā papīra izmēra atzīmēm.



- 4 Lai izvairītos no papīra iesprūšanas, labi izvētiat papīru.



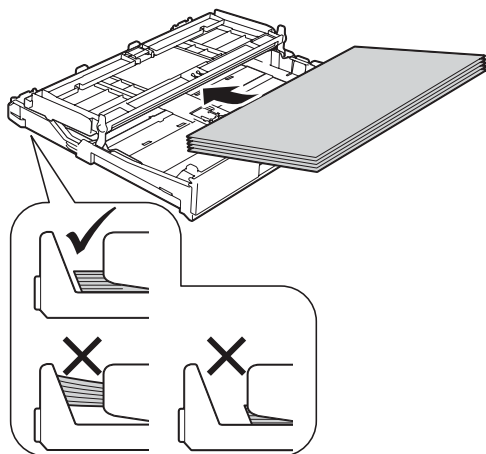
#### PIEZĪME

Vienmēr pārlicinieties, ka papīrs nav vijņains.

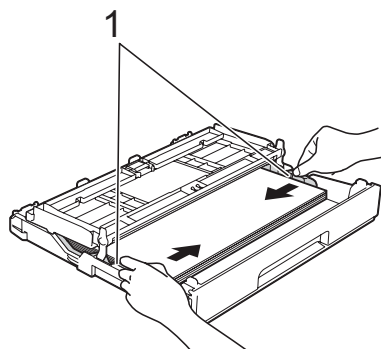


- 5 Papīru papīra lādē ievietojiet ar apdrukājamo pusi **uz leju**. Pārliecinieties, ka papīrs papīra lādē ir līdzens.

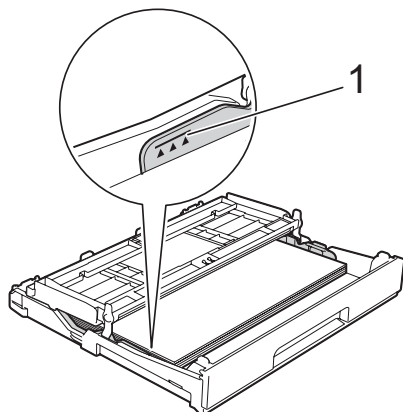
### Horizontāli



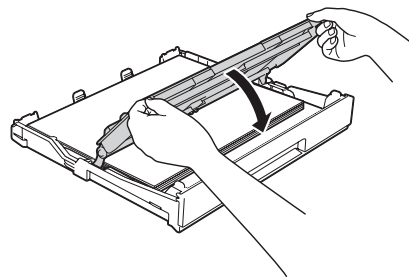
- 6 Uzmanīgi pielāgojiet sānu atbalsta maliņas (1) jūsu izvēlētajā papīra izmēram. Pārliecinieties, ka papīra atbalsta maliņas pieskaras papīra malām.



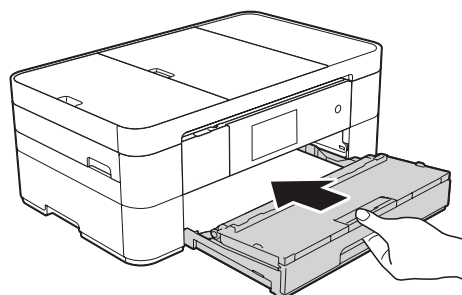
- 7 Pārbaudiet vai papīrs lādē ir līdzens un nepārsniedz maksimuma atzīmi (1). Ja papīrs būs ielikts vairāk, tas var sasprūst.



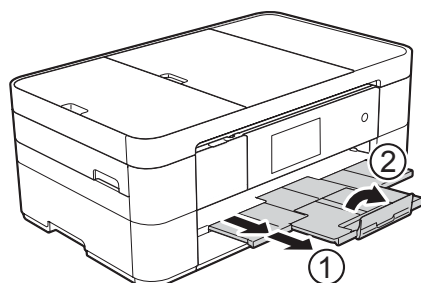
- 8 Aizveriet izdruku lādes vāku (1).



- 9 Lēnām iestumiet papīra lādi iekārtā.



- 10 Izvelciet papīra atbalstu (1) līdz tas noklikšķņ un atlokiet papīra atbalsta atloku (2).



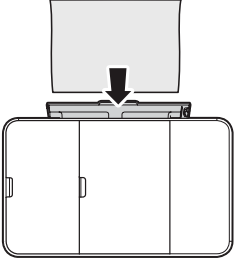
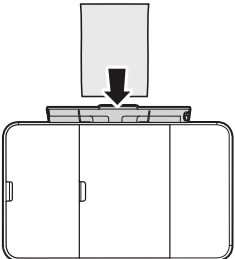
- 11 Ja nepieciešams, izmainiet iekārtā papīra izmēra iestatījumus.

## Papīra ievietošana manuālās padeves lādē

Izmantojiet šo lādi, lai ievietotu īpašus materiālus. Šinī lādē var likt vienlaicīgi tikai vienu lapu. Šo lādi nevar izmantot faksu drukāšanai.

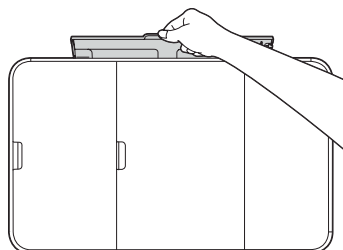
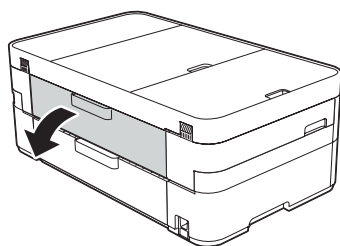
## Papīra izmērs un ievietošanas virziens

Papīra izmērs nosaka to, kādā virzienā papīrs ir jāliek manuālās padeves lādē.

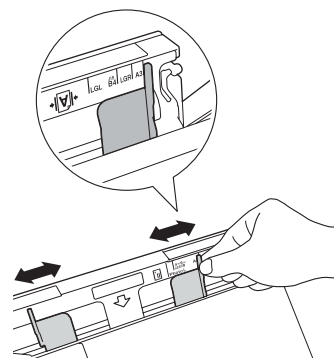
Manuālās padeves lāde	
A4 Letter Executive	Horizontāli 
A3 Ledger Legal Folio A5 A6 Photo Photo L Photo 2L Indeksu karte Aploksne	Vertikāli 

## Ja izmanto A3 vai Ledger izmēra papīru:

- 1 Atveriet manuālās padeves lādi.

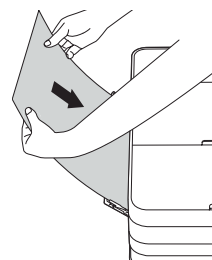


- 2 Pielāgojiet sānu atbalsta maliņas jūsu izvēlētajā papīra izmēram.

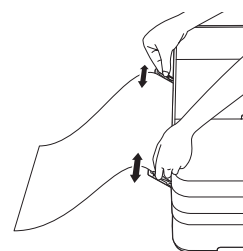


- 3 Papīru manuālajā papīra padevē ievietojiet ar apdrukājamo pusi **uz augšu** un tikai pa vienai lapai.

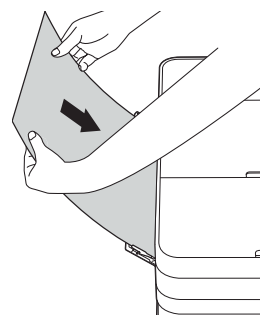
### Vertikāli



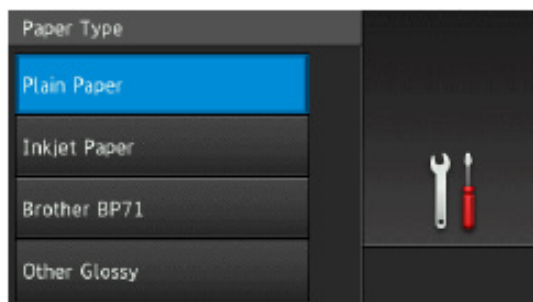
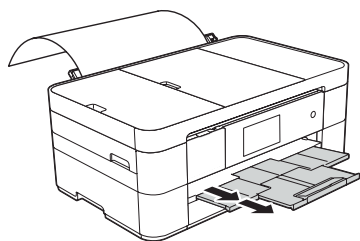
- 4 Ar abām rokām uzmanīgi pielāgojiet manuālās papīra padeves papīra atbalsta malas jūsu izvēlētajā papīra izmēram.




- 5 Ar abām rokām stumiet lapu manuālās padeves atverē līdz tā atduras pret papīra padeves ruļļiem. Kad dzirdat kā iekārta lapu mazliet ievelk, atlaidiet to. Skārienjūtīgajā ekrānā parādīsies Manual Feed Slot ready.



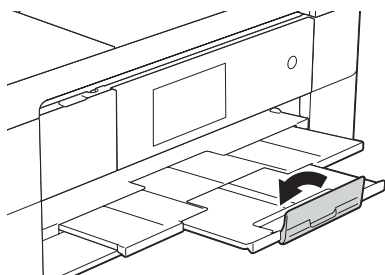
- 6 Izvelciet papīra atbalstu līdz tas noklikšķinās vietā.



- 5 Spiediet .

## PIEZĪME

- Ja dokuments neietilpst vienā lapā, ekrānā parādīsies lūgums ielikt nākamo lapu. Ielieciet manuālās padeves atverē nākamo lapu un spiediet ekrānā OK.
- Ja izmantojat papīru, kas ir garāks par A4 vai Letter izmēru vai aploksnes, kas ir garākas par lādes izmēru, aizveriet atbalsta atloku.



## PIEZĪME

Iekārta izdrukā lapu ar apdrukāto pusi uz augšu izdruku lādē, kas atrodas iekārtas priekšpusē. Drukājot uz glancēta papīra, katru lapu pēc izdrukāšanas uzreiz izņemiet, lai izvairītos no drukas izsmērēšanās un papīra iesprūšanas.

## Papīra izmērs

Drukāšanai un kopēšanai jūs varat izmantot sekojošus papīra izmērus: A4, A5, A3, Photo (10 x 15 cm), Letter, Legal, Ledger un sekojošus izmērus faksa izdrukāšanai: A4 vai Letter.



Nomainot papīra izmēru papīra lādē, jums ir jānomaina arī papīra izmēra iestatījums iekārtā.


# Papīra iestatījumi

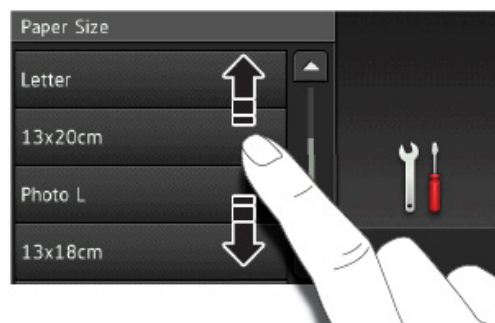
## Papīra tips un izmērs


### Papīra tips

Lai iegūtu vislabāko drukas kvalitāti, iestatiet iekārtā jūsu izmantotā papīra tipu.

- 1 Spiediet  (Settings).
- 2 Spiediet  (Tray Setting).
- 3 Spiediet Paper Type.
- 4 Spiediet Plain Paper, Inkjet Paper, Brother BP71 vai Other Glossy.

- 1 Spiediet  (Settings).
- 2 Spiediet Tray Setting.
- 3 Spiediet Paper Size.
- 4 Paslidiniet uz augšu vai leju vai spiediet ▲ vai ▼, lai atrastu vajadzīgo iestatījumu, tad nospiediet to.





- 5 Spiediet .

## PIEZĪME

Ja kopējat uz A3, Legal vai Ledger izmēra papīra, papīra izmēru iestatiet Copy režīmā.

# Check Paper iestatījums

Ja Check Paper (papīra pārbaude) iestatījums ir iestatīts uz  $\emptyset n$ , iekārtā parādīsies jautājums vai vēlaties mainīt papīra tipa un izmēra iestatījumus. Šis ziņojums parādīsies katru reizi kā izvilksiet lādi no iekārtas. Noklusētais iestatījums ir  $\emptyset n$ .

- 1 Spiediet  (Settings).
- 2 Spiediet All Settings.
- 3 Paslidiniet uz augšu vai leju vai spiediet ▲ vai ▼, lai atrastu General Setup.
- 4 Spiediet General Setup.
- 5 Paslidiniet uz augšu vai leju vai spiediet ▲ vai ▼, lai atrastu Check Paper.
- 6 Spiediet Check Paper.
- 7 Spiediet Off (vai  $\emptyset n$ ).
- 8 Spiediet .

## Ieteicamais papīrs

Lai iegūtu maksimāli labu izdrukas kvalitāti, iesakām izmantot tabulā norādīto Brother papīru.

Ja vēlaties drukāt uz cita papīra, iesakām izmēģināt dažādus ražotājus, jo kvalitāte var atšķirties.

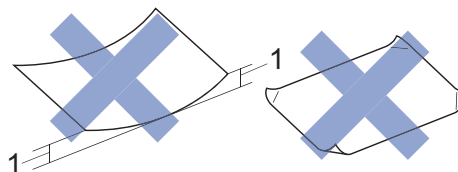
Papīra tips	Apzīmējums
A3 Plain	BP60PA3
A3 Glossy Photo	BP71GA3
A3 Inkjet (Matte)	BP60MA3
A4 Plain	BP60PA
A4 Glossy Photo	BP71GA4
A4 Inkjet (Matte)	BP60MA
10 x 15 cm Glossy Photo	BP71GP

## Papīra glabāšana un izmantošana

### SVARĪGI

NEIZMANTOJIET sekojoša tipa papīru:

- Bojātu, saburzītu, viļņainu vai neregulāras formas papīru.



### 1 2 mm vai vairāk var izraisīt papīra iesprūšanu

- Ļoti spīdīgu vai reljefainu papīru.
- Nevar līdzeni sakārtot vienā kaudzē.
- Graudainu papīru.

# 3

## Dokumentu ievietošana

### Kā ievietot dokumentus

Jūs varat sūtīt faksu, kopēt vai skanēt, izmantojot automātisko dokumentu padevi (ADF) vai skanera stiklu.

#### Izmantojot ADF

ADF var ielikt līdz 20 lapām, kuras pa vienai tiek ievilkta iekārtā. Vienmēr izvētiat lapas pirms liekat tās ADF. Vienmēr izmantojiet papīru, kas atbilst tabulā norādītajiem parametriem.

#### Dokumenta izmēri un svars

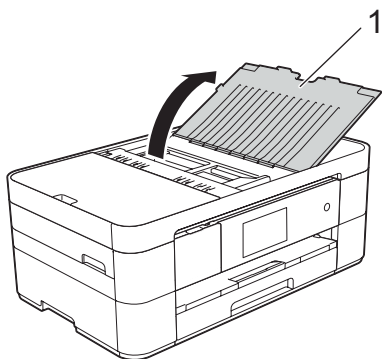
Garums:	148 līdz 355.6 mm
Platums:	148 līdz 215.9 mm
Svars:	64 līdz 90 g/m <sup>2</sup>

#### SVARĪGI

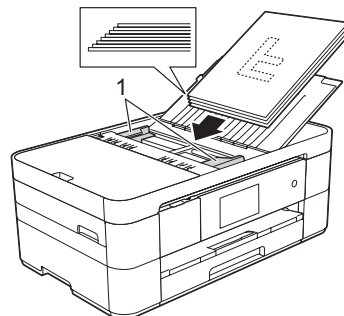
- Nevelciet dokumentu kamēr tas tiek padots iekārtā.
- Neizmantojiet papīru, kas ir viļņains, locīts, plēsts, skavots, ar saspraudēm vai līmēts.
- Neizmantojiet kartonu, avīzi vai audumu.
- Neatstājiet uz skanera stikla biežus dokumentus. Tas var izraisīt dokumenta iesprūšanu.

Pārliecinieties, ka teksts, kas rakstīts ar tinti vai labots ar korekcijas šķīdumu, ir pilnībā nožuvis.

- 1 Atlokiet ADF dokumentu atbalstu (1).



- 2 Labi izvētiat lapas.
- 3 Pielāgojiet papīra atbalsta malas (1) līdz jūsu dokumenta izmēram.



- 4 ADF dokumentus lieciet **ar tekstu uz leju un šauru malu pa priekšu** līdz jūtat, ka tie atduras pret padeves rullīšiem. Uz ekrāna parādīsies ADF Ready.

#### Izmantojot skanera stiklu

Jūs varat izmantot skanera stiklu, lai kopētu vai skanētu lapas no grāmatas vai atsevišķas lapas.

#### Dokumenta izmēri un svars

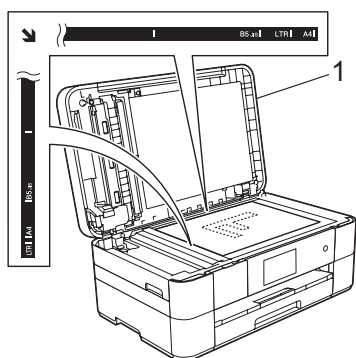
Garums:	līdz 297 mm
Platums:	līdz 215.9 mm
Svars:	līdz 2 kg

#### Kā ievietot dokumentus

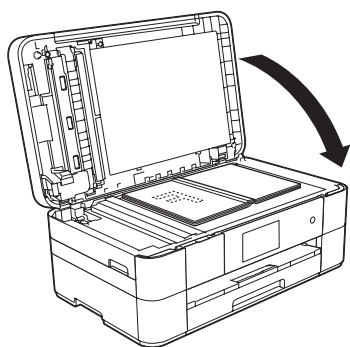
#### PIEZĪME

Lai izmantotu skanera stiklu, ADF jābūt tukšam.

- 1 Paceliet dokumentu vāku.
- 2 Novietojiet dokumentu uz skanera stikla, tā augšējā kreisajā stūrī **ar tekstu uz leju**.



### 1 Dokumentu vāks



**3** Aizveriet dokumentu vāku.

### SVARĪGI

Ja skanējat grāmatu vai biezu dokumentu, neaizcērtiet un nespiediet vāku.



## Dokumenta drukāšana

Lai varētu drukāt no datora, datorā ir jāuzinstalē printera draiveris.


- 1 Uzinstalējiet CD diskā esošo Brother printera draiveri.
- 2 Izvēlieties **Print** komandu.
- 3 **Print** dialoglogā izvēlieties jūsu iekārtas nosaukumu un spiediet **Properties** vai **Preferences**.
- 4 Properties logā izvēlieties tos iestatījumus, kurus vēlaties izmainīt:
  - **Media Type** (kartes tips)
  - **Paper Size** (papīra izmērs)
  - **Print Quality** (drukas kvalitāte)
  - **Orientation** (virziens)
  - **Colour/Greyscale** (krāsa/pelēkie toņi)
  - **Ink Save Mode** (tintes taupīšanas rež.)
  - **Scaling** (mērogs)
  - **2-sided / Booklet** (abpusējs/ buklets)
- 5 Spiediet **OK**.
- 6 Spiediet **Print** (vai **OK** atkarībā no jūsu lietotās programmas), lai sāktu drukāšanu.

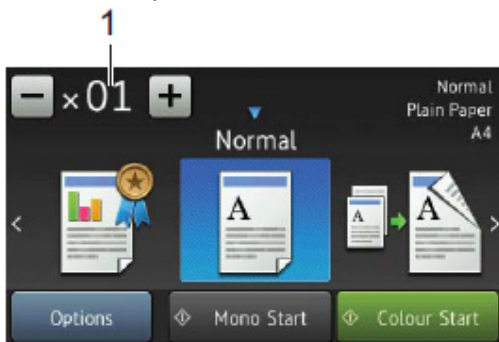
# 5

## Kopēšana

### Kā kopēt

- 1 Lai ievietotu dokumentu, veiciet sekojošo:
  - Lieciet dokumentu ADF ar tekstu *uz leju*.
  - Lieciet dokumentu uz skanera stikla ar tekstu *uz leju*.

- 2 Spiediet  (Copy).
  - Uz ekrāna parādīsies:



#### 1 Kopiju skaits

Ievadiet kopiju skaitu:

- Ekrānā spiediet + vai -.
- Spiediet ekrānā redzamo kopiju skaitu, tad ievadiet vajadzīgo kopiju skaitu. Spiediet OK.

- 3 Ja vēlaties vairāk par vienu kopiju, ievadiet kopiju skaitu (līdz 99).

- 4 Spiediet **Mono Start** vai **Colour Start**.

Lai pārtrauktu kopēšanu, spiediet .

### Kopēšanas iespējas


Lai izmantotu kopēšanas iespējas, spiediet **Copy**, tad spiediet **Options**. Paslidiniet uz augšu vai leju vai spiediet ▲ vai ▼, lai virzītos cauri kopēšanas iestatījumiem. Kad iestatījums, kuru vēlaties iestatīt, ir izgaismots, nospiediet to un izvēlieties opciju. Kad esat beidzis izmainīt opcijas, spiediet OK.

Jūs varat izmainīt sekojošus iestatījumus:

- Paper Type (papīra tips)
- Paper Size (papīra izmērs)
- Quality (kvalitāte)
- Enlarge/Reduce (palielināš./samazin.)
- Page Layout (lapas izvietojums)
- 2in1 (ID) (divas lapas vienā (ID))
- Stack/Sort (šķirošana)
- Density (intensitāte)
- Ink Save Mode (tintes taupīšanas režīms)
- Thin Paper Copy (kopēšana uz plāna papīra)
- Book Copy (grāmatu kopēšana)
- Watermark Copy (ūdenszīmes kopēšana)
- Remove Background Colour (fona krāsas noņemšana)
- 2-sided Copy (abpusēja kopija)


### Papīra tips

Lai iegūtu maksimāli labu drukas kvalitāti, iestatiet iekārtā jūsu izmantotā papīra tipu.

- 1 Ielieciet dokumentu.
- 2 Spiediet  (Copy).
- 3 Ievadiet nepieciešamo kopiju skaitu.
- 4 Spiediet **Options**.
- 5 Paslidiniet uz augšu vai leju vai spiediet ▲ vai ▼, lai atrastu Paper Type.
- 6 Spiediet Paper Type.
- 7 Spiediet Plain Paper, Inkjet Paper, Brother BP71 vai Other Glossy.
- 8 Spiediet OK.
- 9 Spiediet **Mono Start** vai **Colour Start**.

## Papīra izmērs

Nomainot papīra izmēru papīra lādē, jums ir jānomaina arī papīra izmēra iestatījums iekārtā. Kopējot jūs varat izmantot sekojoša izmēra papīru: A4, A5, A3, Photo (10 x15 cm), Letter, Legal vai Ledger.

- 1 Ielieciet dokumentu.
- 2 Spiediet  (Copy).
- 3 Ievadiet nepieciešamo kopiju skaitu.
- 4 Spiediet **Options**.
- 5 Paslidiniet uz augšu vai leju vai spiediet ▲ vai ▼, lai atrastu Paper Size.
- 6 Spiediet Paper Size.
- 7 Paslidiniet uz augšu vai leju vai spiediet ▲ vai ▼, lai atrastu A4, A5, A3, 10x15 cm, Letter, Legal vai Ledger, tad spiediet vajadzīgo opciju.

### PIEZĪME

- Ja izvēlaties A3, Legal vai Ledger, parādās brīdinājums par papīra ielikšanu. Izlasiet ziņojumu un apstipriniet, nospiežot **OK**.
- Ja izvēlaties manuālo papīra padevi, vienlaicīgi lieciet tikai vienu lapu.

- 8 Spiediet **OK**.
- 9 Spiediet **Mono Start** vai **Colour Start**.

# 6


## Skanešana uz datoru

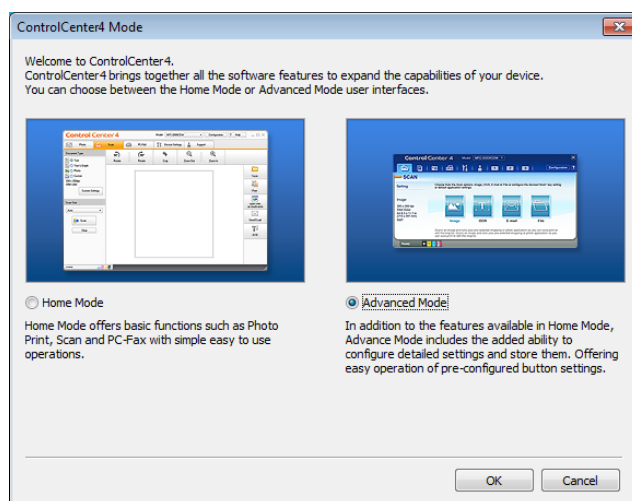
Lai iekārtu izmantotu kā skeneri, jums ir jāuzinstalē skenera draiveris. Ja iekārta ir tīklā, konfigurējiet to ar TCP/IP adresi.

### Dokumenta kā PDF faila skanešana izmantojot ControlCenter4 (Windows®)

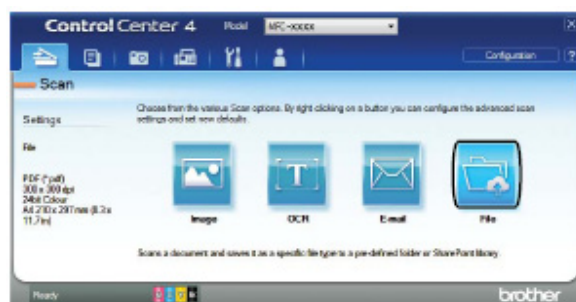
Ekrāns datorā var atšķirties atkarībā no modeļa.

ControlCenter4 ir programmatūra, kas ļauj jums viegli piekļūt lietotnēm, kuras jūs visbiežāk izmantojat.

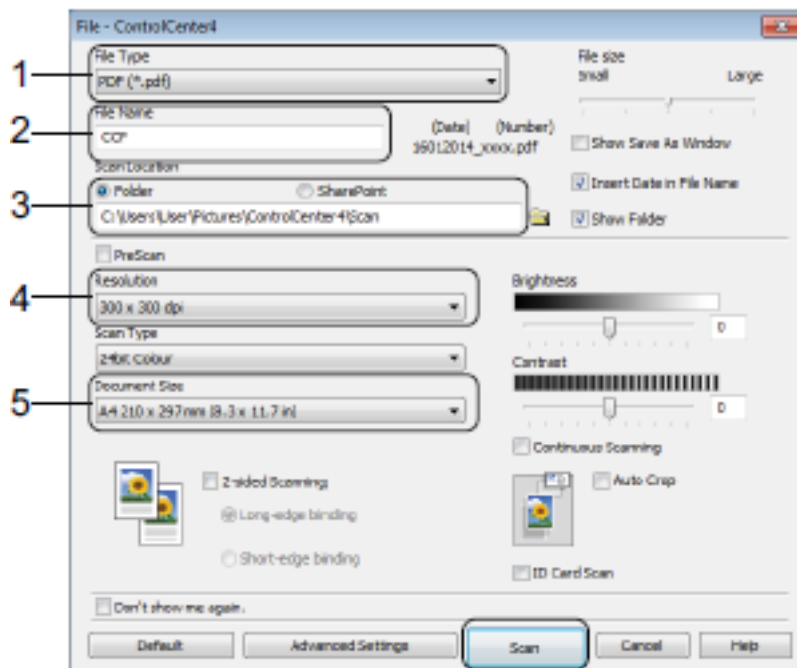
- 1 Ielieciet dokumentu.
- 2 Uzdevumu joslā spiediet  (ControlCenter4) ikonu, tad spiediet **Open**.
- 3 Ja parādās ControlCenter4 Mode logs, izvēlieties **Advanced Mode** un spiediet **OK**.




- 4 Ekrāna augšā **Model** sarakstā izvēlieties jūsu iekārtu.
- 5 Spiediet **Scan** cilni, tad spiediet **File**.




Parādīsies konfigurēšanas dialoglogs. Ja nepieciešams izmainiet noklusētos iestatījumus.



- 1 No **File Type** saraksta izvēlieties **PDF (\*.pdf)**.
- 2 Ievadiet dokumenta faila nosaukumu.
- 3 Spiediet **Folder**. Jūs varat failu saglabāt noklusējuma folderī vai arī izvēlēties sev citu pieņemamu folderi, nospiežot  (**Browse**) taustiņu.
- 4 **Resolution** sarakstā izvēlieties skanēšanas izšķirtspēju.
- 5 **Document Size** sarakstā izvēlieties dokumenta izmēru.

- 6 Spiediet **Scan**.  
Iekārta sāks skanēšanu. Folderis, kurā ir saglabāts dokuments, atvērsies automātiski.

## Dokumenta kā PDF faila skanēšana izmantojot skārienjūtīgo ekrānu

- 1 Ielieciet dokumentu.
- 2 Spiediet  (Scan).
- 3 Paslīdīniet pa labi vai kreisi, lai atrastu to File .
- 4 Spiediet to File .
- 5 Spiediet OK.  
Ja iekārta ir pievienota tīklam, spiediet PC Name.  
Veiciet kādu no sekojošām darbībām:
  - Ja vēlaties izmantot noklusētos iestatījumus, ejiet uz **10** soli.
  - Ja vēlaties mainīt noklusētos iestatījumus, ejiet uz **6** soli.
- 6 Spiediet Options .
- 7 Spiediet Scan Settings, tad spiediet Set at Device.

- 8 Izvēlieties iestatījumus priekš Scan Type, Resolution, File Type, Scan Size un Remove Background Colour.
- 9 Spiediet OK .
- 10 Spiediet Start. Iekārta sāks skanēšanu.

## PIEZĪME

Ir pieejami sekojoši skanēšanas režīmi.

- to OCR
- to File
- to Image
- to Media
- to E-mail
- to E-mail Server
- to FTP
- to Network
- to Web
- WS Scan <sup>1</sup> (Web Services Scan)

<sup>1</sup> Tikai Windows® lietotājiem (Windows Vista® SP 2 vai vēlāka, Windows® 7 un Windows® 8)

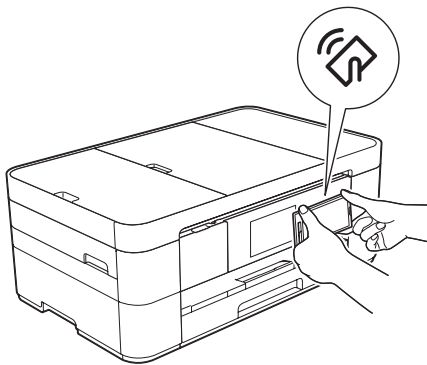


# 7

## Drukāšana un skanēšana ar NFC (Near Field Communication)

### Drukāšana ar NFC (tuvo lauku komunikācija)

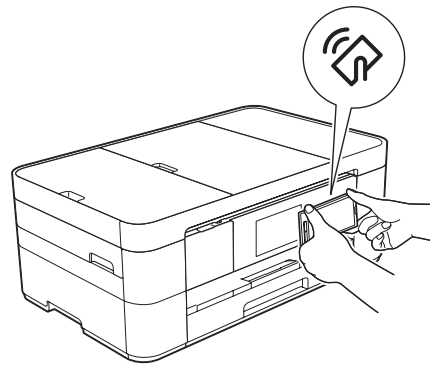
Ja jūsu Android™ iekārta atbalsta NFC funkciju, jūs varat izdrukāt datus (foto, PDF failus, teksta failus, web lapas un e-pasta ziņojumus) no jūsu iekārtas uz tās nospiežot NFC logo, kas atrodas vadības paneļa labajā pusē.



Lai varētu izmantot šo funkciju, jums uz jūsu Android iekārtas ir jāuzinstalē Brother iPrint&Scan.

### Skanešana ar NFC (tuvo lauku komunikācija)

Ja jūsu Android™ iekārta atbalsta NFC funkciju, jūs varat noskanēt attēlus un dokumentus uz jūsu iekārtu uz tās nospiežot NFC logo, kas atrodas vadības paneļa labajā pusē.



Lai varētu izmantot šo funkciju, jums uz jūsu Android iekārtas ir jāuzinstalē Brother iPrint&Scan.

#### PIEZĪME

NFC ļauj vienkāršot transakcijas, datu apmaiņu un bezvadu savienojumus starp divām iekārtām, kas atrodas tuvā radiusā viena no otras.

# 8

## Drukāšana no atmiņas kartes vai USB flešatmiņas

### PhotoCapture Center™ iespējas (PHOTO režīms)

Pat, ja iekārta nav pieslēgta datoram, jūs varat izdrukāt attēlus tieši no USB flešatmiņas.

### Attēlu drukāšana

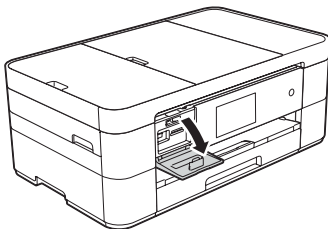
#### Attēlu apskate

Jūs varat apskatīt attēlus ekrānā pirms to izdrukāšanas.

#### PIEZĪME

Neievietojiet iekārtā vienlaicīgi vairāk par vienu datu nesēju. Tas var izraisīt iekārtas bojājumus.

- 1 Atveriet kartes atveres vāciņu.



- 2 Ielieciet atmiņas karti vai USB flešatmiņu pareizajā atverē.
- 3 Spiediet Photo.
- 4 Paslidiniet pa labi vai kreisi, lai atrastu View Photos.
- 5 Spiediet View Photos. Spiediet OK.
- 6 Veiciet kādu no sekojošām darbībām:
  - Lai izvēlētos attēlus drukāšanai vai arī drukāt vairāk kā vienu kopiju no attēla, ejiet uz 7 soli.
  - Ja vēlaties drukāt visus attēlus, spiediet Print All. Spiediet Yes, lai apstiprinātu. Ejiet uz 10 soli.

- 7 Paslidiniet pa labi vai kreisi vai spiediet ◀ vai ▶, lai atrastu attēlu, kuru vēlaties izdrukāt, tad nospiediet to.
- 8 Kopiju skaitu ievadiet spiežot + vai -, vai arī ievadiet ekrānā klaviatūrā. Spiediet OK.
- 9 Atkārtojiet 7 un 8 soli līdz esat izvēlējis visus attēlus.
- 10 Spiediet OK.
- 11 Izlasiet un apstipriniet ekrānā redzamo iespēju sarakstu.
- 12 Lai izmainītu papīra tipu un izmēru, spiediet Print Settings.



- Paslidiniet uz augšu vai leju vai spiediet ▲ vai ▼, lai atrastu Paper Type, tad nospiediet to. Tad nospiediet vajadzīgo opciju.
  - Paslidiniet uz augšu vai leju vai spiediet ▲ vai ▼, lai atrastu Paper Size, tad nospiediet to. Tad nospiediet vajadzīgo opciju.
- Ja nepieciešams, izmainiet citus drukas iestatījumus. Kad esat beidzis, spiediet OK.
- 13 Spiediet Start.
  - 14 Pagaidiet, kamēr ekrānā pēc drukāšanas pazūd paziņojums, tad izņemiet atmiņas karti vai USB flešatmiņu no iekārtas.

## Balss iespējas

### Ārējā TAD (auto atbildētāja) pievienošana

---

Jūs savai Brother iekārtai varat pievienot automātisko atbildētāju. Lai sekmīgi varētu saņemt faksus, jums tas jāpievino pareizi. Auto atbildētāju pievienojiet T-veida savienotājam.

Ierakstot auto atbildētājā izejošo ziņojumu, ieteicams ziņojuma sākumā ierakstīt 5 sekunžu klusumu, un visu tekstu ierobežot līdz 20 sekundēm. Iekārtā saņemšanas režīmu (Receive Mode) iestatiet uz External TAD.

### Ārējie vai papildus telefoni

---

Jūs Brother iekārtai varat pievienot atsevišķu telefonu. Tas jāpievino T-veida savienojumam.




Ja jūs atbildat uz faksa zvanu ar ārējo vai papildus telefonu, jūs varat likt iekārtai saņemt faksu nospiežot \* 51. Ja iekārta atbild uz balss zvanu, un signalizē jums ar ātru dubultzvanu, spiediet #51, lai atbildētu no papildus telefona.

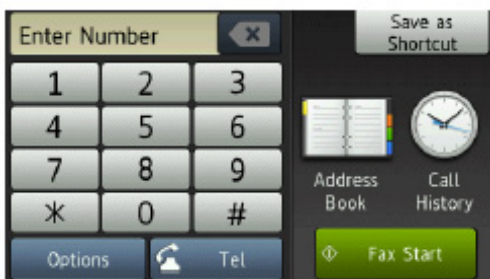
## Kā nosūtīt faksu

- 1 Veiciet kādu no sekojošām darbībām:
  - Lieciet dokumentu ADF ar tekstu uz augšu.
  - Dokumentu lieciet ar tekstu uz leju uz skenera stikla.

### PIEZĪME

- Lai nosūtītu vairākas lapas, izmantojiet ADF.
- Ja sūtāt melnbaltu faksu no ADF, kad atmiņa ir pilna, tas tiks nosūtīts reālajā laikā.
- Skanera stiklu varat izmantot, ja vēlaties nosūtīt lapas no grāmatas. Dokumenti var būt līdz A vai Letter izmēram.

- 2 Veiciet kādu no sekojošām darbībām:
  - Kad Fax Preview ir iestatīts uz Off, spiediet  (Fax).
  - Kad Fax Preview ir iestatīts uz On, spiediet  (Fax), tad  (Sending Faxes).
  - Uz skārienjūtīgā ekrāna parādīsies:



- 3 Lai izmainītu faksa nosūtīšanas iestatījumus. Spiediet Options. Paslidiniet uz augšu vai leju vai spiediet ▲ vai ▼, lai virzītos cauri faksa iestatījumiem. Kad parādās jums vajadzīgais iestatījums, spiediet to un izvēlieties opciju. Kad esat beidzis izmainīt opcijas, spiediet OK.

Ir pieejami sekojoši faksa nosūtīšanas iestatījumi:

- Fax Resolution (faksa izšķirtspēja)
- Contrast (kontrasts)
- Glass Scan Size (stikla skanēšanas izmērs)
- Colour Fax Transmission (krāsu faksa pārraide)
- Preview Outgoing Fax (izejošā faksa apskate)
- Faxing at the end of a call (faksa nosūtīšana zvana beigās)
- Broadcasting (apraide)
- Real Time Transmission (pārraide reālajā laikā)
- Overseas Mode (starptautiskais režīms)
- Delayed Fax (atlikts fakss)
- Batch Transmission (grupas transmisija)
- Cancelling Waiting Jobs (gaidošo sūtījumu atcelšana)
- Set New Default (jauna noklusējuma iestatīšana)
- Factory Reset (rūpnīcas iestatījumu atjaunināšana)
- Polled Transmit (polled transmisija)
- Transmission Verification Report (Setup) (pārraides apstiprinājuma atskaite)

- 4 Ievadiet faksa numuru.

#### Izmantojot taustiņu paneli

#### Izmantojot Adrešu grāmatu

- Address Book

#### Izmantojot Zvanu vēsturi

- Redial
- Outgoing Call
- Caller ID history


### PIEZĪME

- Jūs varat apskatīt faksa ziņojumu pirms tā nosūtīšanas, iestatot Preview uz On.
- Ja jūsu tīkls atbalsta LDAP protokolu, jūs varat meklēt faksa numurus un e-pasta adreses jūsu serverī.

- 5** Spiediet **Fax Start**.  
**Faksa sūtīšana no ADF**
- Iekārta sāks skanēt sūtāmo dokumentu.

#### **Faksa sūtīšana no skanera stikla**

- Ja zem **Colour Setting** (noklusētais iestatījums) spiedīsiet **Mono**, iekārta sāks skanēt pirmo lapu. Ejiet uz **6** soli.
  - Ja zem **Colour Setting** spiedīsiet **Colour**, ekrānā parādīsies jautājums vai vēlaties sūtīt krāsu faksu. Spiediet **Yes (Colour fax)**, lai apstiprinātu. Iekārta sāks skanēt un sūtīt dokumentu.
- 6** Kad ekrānā parādās **Next Page?**, veiciet kādu no sekojošām darbībām:
- Lai nosūtītu vienu lapu, spiediet **No**. Iekārta sāks dokumenta nosūtīšanu.
  - Lai nosūtītu vairāk par vienu lapu, spiediet **Yes** un ejiet uz **7** soli.
- 7** Lieciet uz skanera stikla nākamo lapu. Spiediet **OK**. Iekārta sāks skanēt lapu. (Atkārtojiet **6** un **7** soli katrai nākamajai lapai).

Lai pārtrauktu faksa sūtīšanu, spiediet .

## Numuru saglabāšana

Jūs varat saglabāt numurus kā **Address Book** vai **Grupās**.

### PIEZĪME



Ja ir elektrības pārrāvums, atmiņā esošie **Address Book** numuri netiek pazaudēti.

## Pauzes saglabāšana


Saglabājot numurus **Adrešu grāmatā**, jūs varat starp numuriem ievietot vienu vai vairākas **3.5 sekunžu** pauzes uz skārienjūtīgā ekrāna nospiediežot **Pause**.


## Address Book numuru saglabāšana

Jūs varat adrešu grāmatā saglabāt līdz pat **100** vārdus un katram vārdam jūs varat saglabāt divus numurus.

- 1** Spiediet  (**Fax**).
- 2** Spiediet  (**Address Book**).
- 3** Spiediet **Edit**.
- 4** Spiediet **Add New Address**.
- 5** Spiediet **Name**.
- 6** Izmantojot skārienjūtīgā ekrāna taustiņus, ievadiet vārdu (līdz **16** burtiem). Spiediet **OK**.
- 7** Spiediet **Address 1**.
- 8** Izmantojot skārienjūtīgā ekrāna taustiņus, ievadiet pirmo faksa vai telefona numuru (līdz **20** cipariem). Spiediet **OK**.



### PIEZĪME

- Ievadot faksa vai telefona numuru, iekļaujiet tajā arī valsts kodu. Atkarībā no valsts, **Caller ID** un vēsture var tikt attēlota kļūdaini, ja kopā ar numuru nav reģistrēts valsts kods.
- *Ja esat lejuplādējis **Internet fax iespēju**:* Ja vēlaties saglabāt e-pasta adresi, lai izmantotu to ar **Internet Fax** vai **Scan to E-mail serveri**, spiediet  un ievadiet e-pasta adresi. Spiediet **OK**.

- 9** Ja vēlaties saglabāt otru faksa vai telefona numuru, spiediet **Address 2**. Ievadiet numuru (līdz **20** cipariem). Spiediet **OK**.
- 10** Spiediet **OK**, lai apstiprinātu.
- 11** Veiciet kādu no sekojošām darbībām:
  - Lai saglabātu **Adrešu grāmatā** vēl kādu numuru, atkārtojiet no **3** līdz **10** solim.
  - Lai pabeigtu numuru saglabāšanu, spiediet .

# Station ID iestatīšana

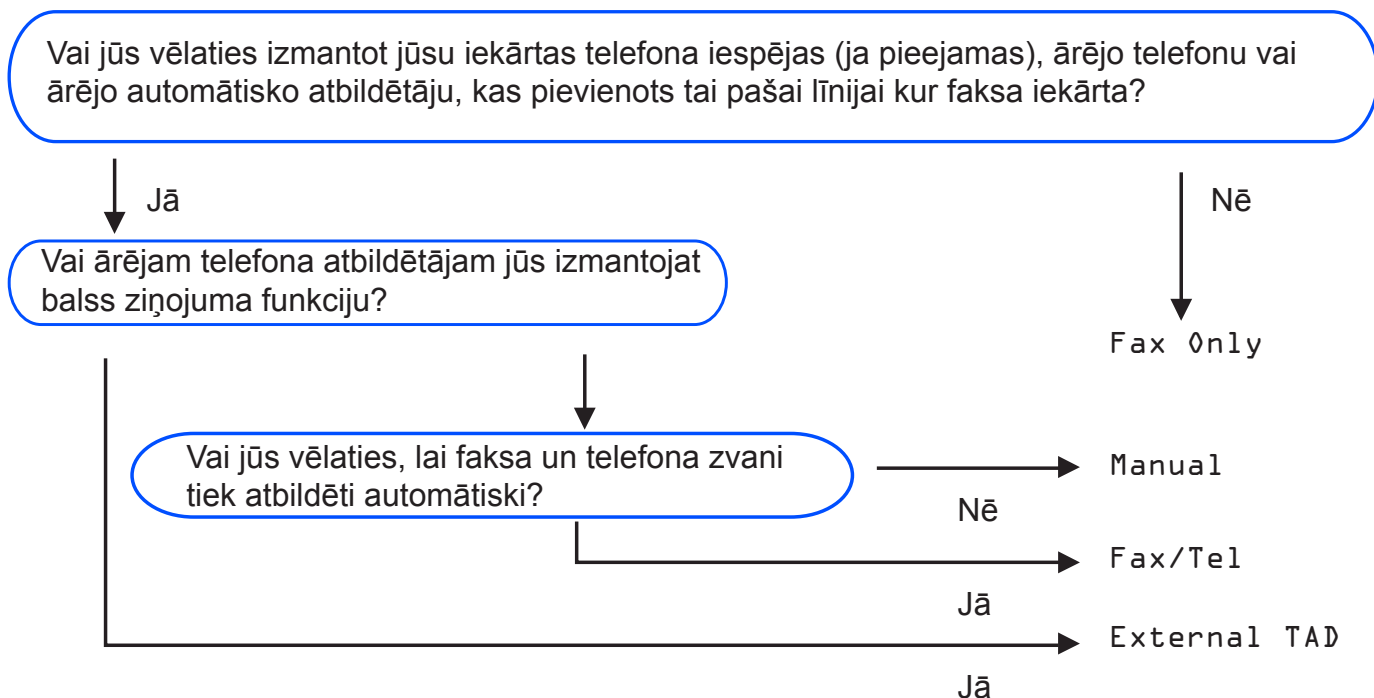
Iestatiet jūsu iekārtas Station ID, lai datums un laiks parādās uz katra jūsu nosūtīta faksa.

- 1 Spiediet  (Settings).
- 2 Spiediet All Settings.
- 3 Paslidiniet uz augšu vai leju vai spiediet ▲ vai ▼, lai atrastu Initial Setup. Spiediet Initial Setup.
- 4 Spiediet Station ID.
- 5 Spiediet Fax.
- 6 Izmantojot skārienjūtīgo ekrānu, ievadiet jūsu faksa numuru (līdz 20 cipariem), tad spiediet OK.
- 7 Spiediet Name.
- 8 Izmantojot skārienjūtīgo ekrānu, ievadiet jūsu nosaukumu (līdz 20 zīmēm), tad spiediet OK.
- 9 Spiediet .




## Saņemšanas režīma izvēle

Jūsu iekārtas noklusētais iestatījums automātiski saņems visus iesūtītos faksus. Diagramma zemāk palīdzēs jums izvēlēties piemērotāko saņemšanas režīmu.



Faksa saņemšanas režīma iestatīšana:

- 1 Spiediet  (Settings).
- 2 Spiediet All Settings.
- 3 Paslidiniet uz augšu vai leju vai spiediet ▲ vai ▼, lai atrastu Fax.
- 4 Spiediet Fax.
- 5 Paslidiniet uz augšu vai leju vai spiediet ▲ vai ▼, lai atrastu Setup Receive.
- 6 Spiediet Setup Receive.
- 7 Paslidiniet uz augšu vai leju vai spiediet ▲ vai ▼, lai atrastu Receive Mode.
- 8 Spiediet Receive Mode.

### PIEZĪME

Ja saņemšanas režīma opcija nav pieejama, pārbaudiet vai BT Call Sign ir iestatīts uz Off.

- 9 Spiediet Fax Only, Fax/Tel, External TAD vai Manual, tad spiediet vajadzīgo.

10 Spiediet .

## Saņemšanas režīmi

### Tikai fakss

Fax Only režīms automātiski uz visiem telefona zvaniem atbildēs kā fakss.

### Fax/Tel

Fax/Tel režīms palīdz automātiski tikt galā ar ienākošajiem zvaniem. Iekārta atpazīst vai ienākošais ir faksa vai balss zvans un rīkojas kādā no sekojošajiem veidiem:

- Faksi tiek saņemti automātiski.
- Balss zvans sāks zvanīt, ziņojot, ka jāpaceļ klausule. Signāls ir ātrs dubult zvans.

### Manuāli

Manual režīms izslēdz visas automātiskās atbildēšanas funkcijas, ja vien jūs neizmantojat BT Call Sign iespēju.

Lai saņemtu faksu Manual režīmā, paceliet ārējā telefona klausuli. Kad dzirdat faksa signālu (īsi pīkstieni), spiediet Fax Start, tad izvēlieties Receive. Jūs varat arī izmantot Fax Detect (faksa noteikšanas) iespēju, lai saņemtu faksus paceļot klausuli, kas atrodas uz vienas līnijas ar iekārtu.

### Ārējais autoatbildētājs



External TAD režīms palīdz ārējam autoatbildētājam pārzināt ienākošos zvanus. Iekārta rīkosies kādā no sekojošiem veidiem:

- Faksi tiek saņemti automātiski.
- Balss zvanītāji var ierakstīt ziņojumu ārējā TAD.

## Saņemšanas režīma iestatījumi

### Zvana atlikšana

Zvana atlikšana (Ring Delay) iestata iezvanīšanas skaitu pirms iekārta atbild uz zvanu Fax Only vai Fax/Tel režīmā. Ja jums ir ārējais vai papildus telefoni uz vienas līnijas ar iekārtu, izvēlieties maksimālo zvanu skaitu.



- 1 Spiediet .
- 2 Spiediet All Settings.
- 3 Paslidiniet uz augšu vai leju vai spiediet ▲ vai ▼, lai atrastu Fax.
- 4 Spiediet Fax.
- 5 Paslidiniet uz augšu vai leju vai spiediet ▲ vai ▼, lai atrastu Setup Receive.
- 6 Spiediet Setup Receive.
- 7 Paslidiniet uz augšu vai leju vai spiediet ▲ vai ▼, lai atrastu Ring Delay.
- 8 Spiediet Ring Delay.
- 9 Paslidiniet uz augšu vai leju vai spiediet ▲ vai ▼, lai apskatītu opcijas, tad spiediet skaitu cik reizes iekārta iezvanīsies pirms atbildēs uz zvanu.  
Ja izvēlēšities 0 iekārta vispār neiezvanīsies.
- 10 Spiediet .

### F/T zvana ilgums (tikai Fax/Tel režīmā)

Kad kāds zvanīs uz jūsu iekārtu, jūs un zvanītājs dzirdēsiet parastu telefona zvana signālu. Zvanu skaits ir iestatīts Ring Delay iestatījumā.

Ja pienāks faksa zvans, iekārta pieņems faksu. Ja pienāks balss zvans, iekārta zvanīs F/T zvanu (ātrs dubult-zvans) tik reizes cik būsit iestatījis F/T Ring Time iestatījumā. Lai arī zvanīs tikai iekārta, atbildēt jūs varat arī no

citiem uz tās pašas līnijas pieslēgtajiem telefoniem izmantojot tālvadības kodu.

- 1 Spiediet  (Settings).
- 2 Spiediet All Settings.
- 3 Paslidiniet uz augšu vai leju vai spiediet ▲ vai ▼, lai atrastu Fax.
- 4 Spiediet Fax.
- 5 Paslidiniet uz augšu vai leju vai spiediet ▲ vai ▼, lai atrastu Setup Receive.
- 6 Spiediet Setup Receive.
- 7 Paslidiniet uz augšu vai leju vai spiediet ▲ vai ▼, lai atrastu F/T Ring Time.
- 8 Spiediet F/T Ring Time.
- 9 Spiediet 20, 30, 40 vai 70 sekundes.
- 10 Spiediet .

#### PIEZĪME

Pat, ja zvanītājs zvanīšanas laikā ir nolīcis klausuli, iekārta turpinās zvanīt iestatīto laiku.

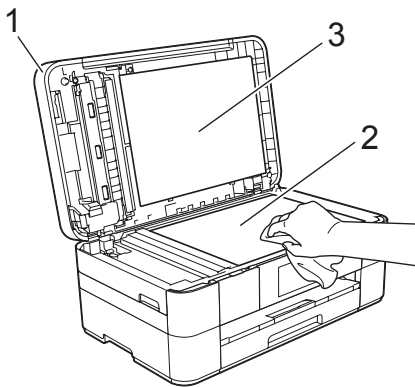
# A

## Ikdienas apkope

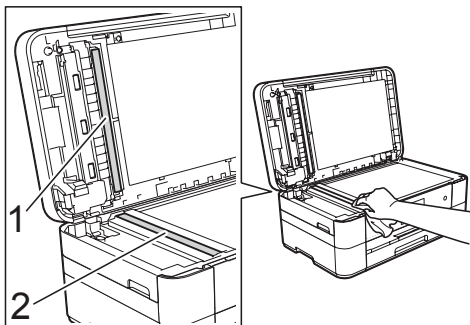
### Iekārtas tīrīšana un pārbaude

#### Skenera stikla tīrīšana

- 1 Atvienojiet iekārtu no strāvas padeves.
- 2 Paceliet dokumentu vāku (1). Ar sausu, šķiedras neatstājošu lupatiņu, kas samitrināta ar ugunsdrošu stikla tīrīšanas līdzekli, notīriet skenera stiklu (2) un balto plastikātu (3).



- 3 Ar sausu, šķiedras neatstājošu lupatiņu, kas samitrināta ar ugunsdrošu stikla tīrīšanas līdzekli, ADF blokā notīriet balto maliņu (1) un stikla maliņu (2).



#### Drukas kvalitātes pārbaude

Ja izdrukas parādās bālas vai ar strīpām, iespējams, ka kāda no sprauslām ir aizsērējusi. Jūs to varat pārbaudīt, izdrukājot Print Quality Check Sheet (drukas kvalitātes pārbaudes lapa).

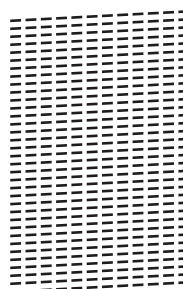
- 1 Spiediet .

#### PIEZĪME

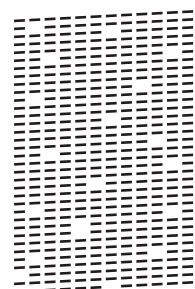
Jūs varat arī spiest , tad Maintenance.


- 2 Spiediet Improve Print Quality.
- 3 Spiediet Check Print Quality.
- 4 Sekojiet norādēm ekrānā, papīra lādē ielieciet A4 vai Letter izmēra papīru, tad spiediet Start. Iekārta sāks drukāt Print Quality Check Sheet.
- 5 Pārbaudiet uz lapas esošo četru krāsu bloku kvalitāti.
- 6 Uz ekrāna parādīsies jautājums par drukas kvalitāti. Veiciet kādu no sekojošām darbībām:
  - Ja visas līnijas ir skaidras un saskatāmas, spiediet No, lai pabeigtu drukas kvalitātes pārbaudi. Ejiet uz 10 soli.
  - Ja varat saskatīt iztrūkstošas sīkas līnijas kā parādīts attēlā, spiediet Yes.

OK



Slikti



- 7 Ekrānā lūgs pārbaudīt drukas kvalitāti visām krāsām. Sekojot norādēm ekrānā, spiediet 1, 2, 3 vai 4, lai izvēlētos vistuvāko paraugu katrai krāsai uz Print Quality Check Sheet.
- 8 Ja nospiedāt 1, 2, 3 vai 4, ekrānā lūgs jums sākt tīrīšanu. Spiediet **Start**.
- 9 Kad tīrīšana ir pabeigta, spiediet **Yes**. Tad atgriezieties pie 4 soļa.
- 10 Spiediet .

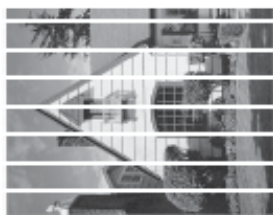
Ja drukas galvu esat tīrījis vismaz piecas reizes, bet kvalitāte nav uzlabojusies, nomainiet attiecīgo tintes kaseti. Kad tas izdarīts, vēlreiz pārbaudiet drukas kvalitāti. Ja pēc piecām reizēm problēma saglabājas, sazinieties ar Brother servisa centru.

### SVARĪGI

Neaiztieciat drukas galvu. Tas var izraisīt drukas galvas bojājumus un tās garantijas zaudēšanu.

### PIEZĪME

Ja drukas galvas sprauslas ir aizsērējušas, izdruka izskatīsies šādi.



A4, Letter vai Executive



A3, Ledger, Legal, A5, A6, aploksnes, Photo (10 x 15 cm), Photo L (89 x 127 mm), Photo 2L (13 x 18 cm) vai Index Card (127 x 203 mm)

Kad drukas galvas sprauslas ir iztīrītas, horizontālās līnijas būs pazudušas.



## Drukas izlīdzināšana

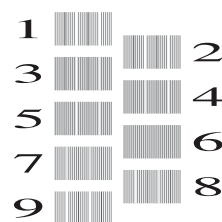
Nepieciešamība izlīdzināt druku var rasties pēc iekārtas transportēšanas, ja druka ir izplūdusi vai bāla.

- 1 Spiediet .

### PIEZĪME

Jūs varat arī spiest , tad **Maintenance**.

- 2 Spiediet **Improve Print Quality**.
- 3 Spiediet **Alignment**.
- 4 Spiediet **Next**.
- 5 Paslidiniet uz augšu vai leju vai spiediet ▲ vai ▼, lai atrastu papīra izmēru, kuram ir nepieciešama drukas izlīdzināšanas pielāgošana. Nospiediet to.
- 6 Spiediet **Basic alignment** vai **Advanced alignment**.
- 7 Sekojot norādēm ekrānā, ievietojiet izvēlētā izmēra papīru lādē, tad spiediet **Start**. Iekārta izdrukās **Alignment Check Sheet**.



**8** "A" paraugam paslidiniet uz augšu vai leju vai spiediet ▲ vai ▼, lai atrastu to testa drukas ciparu, kur vismazāk redzamas vertikālas strīpas (1-9), tad nospiediet to. Spiediet OK.  
Piemērā cipars 6 visiem paraugiem ir labākā izvēle.

- 10** Veiciet kādu no sekojošām darbībām:
- Ja izvēlējāties *Basic alignment*, paraugiem B līdz H atkārtojiet **8** soli.
  - Ja izvēlējāties *Advanced alignment*, paraugiem B līdz Z atkārtojiet **8** soli.

#### PIEZĪME



Ja drukas izlīdzinājums nav pareizi pielāgots, izdruka izskatīsies izplūdusi.



Ja drukas izlīdzinājums ir veikts pareizi, izdruka izskatīsies šādi.

**11** Spiediet .

## Problēmas noteikšana


Vispirms pārbaudiet:

- Iekārtas strāvas padeves vads ir pievienots pareizi un iekārta ir ieslēgta.
- Visas aizsargdaļas ir noņemtas.
- Papīrs papīra lādē ir ielikts pareizi.
- Interfeisa vadi ir droši pievienoti iekārtai un datoram, vai arī bezvadu savienojums ir iestatīts gan iekārtā, gan datorā.
- Paziņojumus ekrānā.

## Kļūdu un apkopes paziņojumi


Kļūdas paziņojums	Iemesls	Darbība
B&W 1-sided Print Only Replace Ink	<p>Viena vai vairākas krāsainās tintes kasetes ir tukšas.</p> <p>Jūs joprojām varat drukāt melnbaltā režīmā apmēram 4 nedēļas (atkarībā no izdrukāto lapu skaita).</p> <p>Kamēr uz ekrāna ir šis paziņojums, katrs režīms darbosies sekojoši:</p> <ul style="list-style-type: none"> <li>• <b>Drukāšana</b> Ja printera draiverī <b>Basic</b> cilnē ir iestatīts <b>Plain Paper</b>, bet <b>Advanced</b> cilnē - <b>Grayscale</b>, jūs iekārtu varat izmantot kā melnbaltu printeri. Pēc šī paziņojuma abpusēja druka nav iespējama.</li> <li>• <b>Kopēšana</b> Ja papīra tips ir iestatīts uz <b>Plain Paper</b>, jūs varat izgatavot melnbaltas kopijas. Pēc šī paziņojuma abpusēja kopēšana nav iespējama.</li> <li>• <b>Faksa nosūtīšana</b> Ja papīra tips ir iestatīts uz <b>Plain Paper</b> vai <b>Inkjet Paper</b>, iekārta saņems un izdrukās melnbaltus faksus. Ja nosūtītājs sūta krāsainu faksu, iekārta jautās vai saņemt melnbaltu faksu.</li> </ul>	<p>Nomainiet tukšās tintes kasetes.</p> <p><b>PIEZĪME</b></p> <p>Iekārta pārtrauks visas drukas darbības līdz brīdim, kad ieliksiet jaunu tintes kaseti, šādos gadījumos:</p> <ul style="list-style-type: none"> <li>• Ja atvienojat iekārtu vai izņemat tintes kaseti.</li> <li>• Ja papīra tips ir iestatīts uz kādu citu tipu nevis <b>Plain Paper</b> vai <b>Inkjet Paper</b>.</li> <li>• (Windows®) Ja printera draiverī <b>Basic</b> cilnē esat atzīmējis <b>Slow Drying Paper</b>.</li> <li>(Macintosh) Ja printera draiverī zem <b>Print Settings</b> esat atzīmējis <b>Slow Drying Paper</b>.</li> </ul>



Kļūdas paziņojums	Iemesls	Darbība
Cannot Detect	Jaunā tintes kasete ir ielikta pārāk ātri un iekārta to nav atpazinusi.	Izņemiet jauno tintes kaseti un ielieciet to lēnām līdz paceļas kasetes ķepiņa.
	Tintes kasete nav kārtīgi ielikta.	
	Ir ielikta lietota tintes kasete.	Izņemiet lietoto tintes kaseti un ielieciet jaunu.
	Ja neizmantojat Brother oriģinālo tintes kaseti, iekārta to var neatpazīt.	Nomainiet kaseti ar Brother oriģinālo tintes kaseti. Ja kļūdas paziņojums saglabājas, sazinieties ar Brother servisa centru.
	Tintes kasete ir jānomaina.	Nomainiet tintes kaseti ar jaunu Brother oriģinālo tintes kaseti.
	Jaunajai tintes kasetei ir gaisa burbulis.	Lēnām pagrieziet tintes kaseti tā, lai tintes padeves ports norādītu uz leju, tad ielieciet to atpakaļ iekārtā.
	Ir ielikta cita Brother modeļa tintes kasete.	Pārbaudiet tintes kasešu ciparus un ielieciet iekārtā pareizās tintes.
Cannot Detect Ink Volume	Ja izmantojat neoriģinālās tintes kasetes, iekārta nevar noteikt tintes daudzumu.	Nomainiet tintes kasetes ar oriģinālajām Brother tintes kasetēm. Ja kļūdas paziņojums nepazūd, sazinieties ar Brother servisa centru.
Cannot Print Replace Ink	Viena vai vairākas tintes kasetes ir tukšas. Iekārta pārtrauks visus drukas darbus. Kamēr atmiņā ir brīva vieta, melnbalti faksi tiks saglabāti atmiņā.	Nomainiet tukšās tintes kasetes.
Comm.Error	Slikta telefona līnijas kvalitāte.	Nosūtiet faksu vēlreiz vai arī pievienojiet iekārtu citai telefona līnijai. Ja problēma nepazūd, sazinieties ar telefona kompāniju un lūdziet pārbaudīt telefona līniju.
Connection Failed	Jūs mēģināt veikt poll uz faksa iekārtu, kas nav Polled Waiting režīmā.	Pārbaudiet otras faksa iekārtas polling iestatījumu.
Current Tray Settings	Šis paziņojums parādās, ja ir aktivizēts Check Paper iestatījums, lai apstiprinātu papīra tipu un izmēru.	Lai neuzrādītu šo apstiprinājuma paziņojumu, iestatiet Check Paper uz Off.
Data Remaining in Memory	Drukātie dati ir palikuši iekārtas atmiņā.	Spiediet  . Iekārta atcels darbu un izdzēsīs to no atmiņas, tad mēģiniet drukāt vēlreiz.
Document Jam/ too Long	Dokuments nav ielikts vai padots pareizi vai arī no ADF skanētais dokuments ir pārāk garš.	Skat. <i>ADF izmantošana</i> . Skat. <i>Iesprūdis dokuments</i> .

Kļūdas paziņojums	Iemesls	Darbība
High Temperature	Temperatūra telpā ir pārāk augsta.	Pēc telpas temperatūras pazemināšanas, ļaujiet iekārtai atdzist, tad mēģiniet vēlreiz.
Hub is Unusable	Hub (koncentrators) vai USB flešatmiņa ar Hub ir pievienota pie USB tiešā interfeisa.	Hub (koncentrators) vai USB flešatmiņa ar Hub netiek atbalstīta. Atvienojiet iekārtu no USB tiešā interfeisa.
Image Too Long	Jūsu attēla proporcijas ir neregulāras, tādēļ efektus nav iespējams pievienot.	Izvēlieties proporcionālu attēlu.
Image Too Small	Jūsu attēls ir pārāk mazs, lai to varētu apgriezt.	Izvēlieties lielāku attēlu.
Ink Absorber Pad Full	Tintes absorbētājs vai tintes pārplūdes kaste ir pilna. Šīs ir periodiski maināmas detaļas, tādēļ to nomaiņu garantija nesedz. Šo detaļu paātrinātu nomaiņu var izraisīt pārāk bieža iekārtas ieslēgšana/ izslēgšana, ja tiek lietotas neoriģinālās tintes kasetes vai pildītas tintes kasetes. Bieža tīrīšana, piepilda šīs kastes ātrāk.	Sazinieties ar Brother servisa centru.  Citi iemesli tīrīšanai: <ul style="list-style-type: none"> <li>• Pēc papīra iesprūšanas, iekārta automātiski veic tīrīšanu.</li> <li>• Ja iekārta nav darbināta ielgāk par 30 dienām, tā veic tīrīšanu.</li> <li>• Ja vienas krāsas tintes kasete tiek nomainīta 12 reizes, iekārta veic tīrīšanu.</li> </ul>
Ink Absorber Pad Near Full	Tintes absorbētājs vai tintes pārplūdes kaste ir gandrīz pilna.	Sazinieties ar Brother servisa centru.
Ink Low	Viena vai vairākas tintes kasetes ir gandrīz tukšas.	Iegādājieties jaunas tintes kasetes. Jūs varat turpināt drukāt līdz ekrānā parādīsies <code>Cannot Print</code> .
Low Temperature	Temperatūra telpā ir pārāk zema.	Kad telpas temperatūra ir paaugstināta, ļaujiet iekārtai sasilt, tad mēģiniet vēlreiz.
Media Error	Ievietotā atmiņas karte ir vai nu bojāta vai neformatēta, vai arī nav savietojama ar iekārtu.	Izņemiet atmiņas karti no iekārtas un noformatējiet to.  Pamēģiniet ielikt atmiņas karti atkārtoti pārlicinoties, ka izdarat to pareizi. Ja kļūda nepazūd, pārbaudiet media draiveri, ieliekot tanī citu karti, kuru jūs zināt darbojamies.
No Ink Cartridge	Tintes kasete nav kārtīgi ielikta.	Izņemiet jauno tintes kaseti un ielieciet to vēlreiz lēnām līdz kasetes ķepiņa paceļas.
No Caller ID	Nav ienākošo zvanu vēstures. Jūs neesat saņēmis zvanus vai arī jūs neesat parakstījis savā telefona kompānijā uz Caller ID servisu.	Ja vēlaties Caller ID iespēju, sazinieties ar telefona kompāniju.

Kļūdas paziņojums	Iemesls	Darbība
No Ink Cartridge	Tintes kasete nav kārtīgi ielikta.	Izņemiet jauno tintes kaseti un ielieciet to vēlreiz lēnām līdz kasetes ķepiņa paceļas.
No Paper Fed	Iekārtā ir beidzies papīrs vai arī tas nav kārtīgi ielikts papīra padeves lādē.	Veiciet kādu no sekojošām darbībām: <ul style="list-style-type: none"> <li>• Ielieciet papīru papīra padeves lādē un ekrānā spiediet OK.</li> <li>• Izņemiet papīru un ielieciet to vēlreiz, tad ekrānā spiediet OK.</li> </ul>
	Papīra lāde nav kārtīgi ielikta iekārtā.	Izņemiet papīra lādi un ielieciet to atpakaļ līdz tā noklikšķ vietā, tad ekrānā spiediet OK.
	Papīrs manuālajā papīra padevē nav iecentrēts.	Izņemiet papīru un ielieciet to vēlreiz manuālās papīra padeves centrā, tad ekrānā spiediet OK.
	Nav kārtīgi aizvērts Jam Clear Cover.	Pārliedzinieties, ka Jam Clear Cover ir kārtīgi aizvērts abos galos.
	Papīra putekļi ir nosēdušies uz papīra pacelājrulliem.	Notīriet papīra pacelājrullus.
	Papīrs ir iesprūdis iekārtā.	Skat. <i>Iesprūduši druka vai papīrs</i> . Ja kļūda bieži parādās abpusējas drukāšanas vai kopēšanas laikā, iespējams, papīra padeves rullis ir aplipuši ar tinti. Notīriet papīra padeves rullus.
Out of Fax Memory	Faksa atmiņa ir pilna.	Veiciet kādu no sekojošām darbībām: <ul style="list-style-type: none"> <li>• Izdzēsiet datus no atmiņas. Lai iegūtu papildus atmiņu, jūs varat izslēgt Memory Receive.</li> <li>• Izdrukājiet atmiņā esošos faksus.</li> </ul>
Touchscreen Initialisation Failed	Skārienjūtīgais ekrāns tika nospiests pirms inicializācija tika pabeigta.	Pārliedzinieties, ka nekas neaizskar un neatrodas uz skārienjūtīgā ekrāna, jo īpaši brīdī, kad iekārta tiek pieslēgta.
	Starp ekrānu apakšdaļu un tā rāmi var būt iesprūduši netīrumi.	Ievietojiet stingru papīru starp ekrāna apakšdaļu un rāmi un stumiet to uz priekšu un atpakaļ līdz netīrumi ir izstumti.
Disconnected	Cita persona vai citas personas faksa iekārta ir apturējusi darbību.	Mēģiniet nosūtīt vai saņemt vēlreiz. Ja zvans tiek apturēts atkārtoti un jūs izmantojat VoIP sistēmu, pamēģiniet nomainīt Compatibility uz Basic (for VoIP).

Kļūdas paziņojums	Iemesls	Darbība
Paper Jam [[Front]] Paper Jam [[Front, Rear]] Paper Jam [[Rear]]	Iekārtā ir iesprūdis papīrs.	Skat. <i>Iesprūduši druka vai papīrs</i> .  Pārliedziniet, ka papīra atbalsta malas ir iestatītas pareizam papīra izmēram.  Ja papīra iesprūšana atkārtojas, iespējams, iekārtā ir palicis mazs papīra gabaliņš. Pārbaudiet vai iekārtā nav palicis papīrs.
Paper Tray not detected	Papīra lāde nav līdz galam ievietota iekārtā.  Iesprūdis papīrs vai kāds nepiederošs objekts nejauj pilnībā ievietot papīra lādi iekārtā.	Lēnām iestumiet papīra lādi līdz galam iekārtā.  Izvelciet papīra lādi no iekārtas un izņemiet papīru vai nepiederošo objektu. Ja nevarat atrast vai izvilkt iesprūdušo papīru, skat. <i>Iesprūduši druka vai papīrs</i> . Kad problēma likvidēta, lēnām iestumiet papīra lādi līdz galam iekārtā.
Unable to Clean XX Unable to Initialize XX Unable to Print XX	Iekārtai ir mehāniska problēma. <b>-VAI-</b> Iekārtā ir nepiederošs objekts, piem., saspraude vai papīra gabaliņš.	Atveriet skanera pārsegu un izņemiet nepiederošos objektus. Ja kļūdas paziņojums nepazūd, atvienojiet iekārtu no strāvas padeves uz vairākām minūtēm un atkal pievienojiet strāvai.  (Iekārta var būt atvienota nezaudējot atmiņā esošos faksus)
Unable to Scan XX	Iekārtai ir mehāniska problēma.	Atvienojiet iekārtu no strāvas uz vairākām minūtēm, tad pievienojiet atpakaļ.  (Iekārta var būt atvienota nezaudējot atmiņā esošos faksus)
Unusable Device Disconnect device from front connector & turn machine off & then on	USB tiešajam interfeisam ir pievienota bojāta iekārta.	Atvienojiet iekārtu no USB tiešā interfeisa, tad spiediet  , lai iekārtu izslēgtu, tad vēlreiz, lai ieslēgtu.
Unusable Device Please disconnect USB device.	USB tiešajam interfeisam ir pievienota USB iekārta vai USB flešatmiņa, kas netiek atbalstīta.	Atvienojiet iekārtu no USB tiešā interfeisa. Izslēdziet un ieslēdziet iekārtu.
Wrong Ink Colour	Tintes kasete ir ielikta nepareizā pozīcijā.	Pārbaudiet kuras tintes kasetes krāsa neatbilst krāsai uz iekārtas. Ievietojiet to pareizajā vietā.

Kļūdas paziņojums	Iemesls	Darbība
Wrong Paper	Papīra izmēra iestatījums neatbilst lādē esošā papīra izmēram.	<ol style="list-style-type: none"> <li>1. Pārbaudiet vai skārienjūtīgajā ekrānā izvēlētais papīra izmērs atbilst papīra izmēram lādē.</li> <li>2. Pārliecinieties, ka ievietojat papīru atbilstošā virzienā un novietojat papīra atbalsta malas pretī papīra izmēra indikatoriem.</li> <li>3. Kad ir pārbaudīts papīra izmērs un virziens, ekrānā spiediet <math>\circ K</math>.</li> </ol>
	Papīra virziens neatbilst papīra izmēram.	
	Jūs neesat novietojis papīra atbalsta malas atbilstoši jūsu izvēlēta papīra izmēra indikatoriem.	
		Ja jūs drukājat no datora, pārliecinieties, ka printera draiverī izvēlētais papīra izmērs atbilst papīra izmēram lādē.

## Kļūdas animācija

Kļūdas animācija soli pa solim parāda ko darīt, kad ir iesprūdis papīrs. Jūs varat virzīties pa soljiem savā tempā spiežot  $\blacktriangleright$ , lai apskatītu nākamo soli vai  $\blacktriangleleft$ , lai atgrieztos pie iepriekšējā soļa.

## Faksu vai Fax Journal ziņojuma pārsūtīšana

Ja uz ekrāna parādās:

- Unable to Clean XX
- Unable to Initialize XX
- Unable to Print XX
- Unable to Scan XX



Iesakām jums pārsūtīt faksus uz citu faksa iekārtu vai uz jūsu datoru.

Pārsūtiet Fax Journal ziņojumu, lai apskatītu vai ir kādi faksi, ko nepieciešams pārsūtīt.



### Faksu pārsūtīšana uz citu faksa iekārtu

Ja jūs neesat iestatījis savu Station ID, jūs nevarat ieiet faksa pārsūtīšanas režīmā.


- 1 Spiediet , lai īslaicīgi pārtrauktu kļūdu.


- 2 Spiediet  (Settings).
- 3 Spiediet All Settings.
- 4 Paslidiniet uz augšu vai leju vai spiediet  $\blacktriangle$  vai  $\blacktriangledown$ , lai atrastu Service.
- 5 Spiediet Service.
- 6 Spiediet Data Transfer.
- 7 Spiediet Fax Transfer.
- 8 Veiciet kādu no sekojošām darbībām:
  - Ja ekrānā parādās No Data, iekārtas atmiņā nav atlikuši faksi. Spiediet Close, tad .
  - Ievadiet faksa numuru uz kuru faksi tiks pārsūtīti.
- 9 Spiediet Fax Start.

### Faksu pārsūtīšana uz datoru

- 1 Spiediet , lai īslaicīgi pārtrauktu kļūdu.
- 2 Pārliecinieties, ka esat datorā iestallējis **MLF-Pro Suite**, tad aktivizējiet datorā **PC Fax Receiving**. Veiciet kādu no sekojošām darbībām: (Windows® XP, Windows Vista® un Windows® 7)  
Zem  (**Start**) izvēlieties **All Programs**, **Brother**, **Brother Utilities**, **MFC-XXXX** (kur



XXXX ir jūsu iekārtas numurs), **PC-FAX Receive** un izvēlieties **Receive**.  
(Windows® 8)

Spiediet  (**Brother Utilities**), tad no saraksta izvēlieties jūsu iekārtu (ja tā jau nav izvēlēta). Spiediet **PC-FAX Receive**, tad spiediet **Receive**.

- 3 Pārliecinieties, ka esat iekārtā iestatījis PC-Fax Receive. Ja, PC Fax Receive aktivizēšanas laikā iekārtas atmiņā ir faksi, ekrānā parādīsies jautājums vai vēlaties pārsūtīt faksus uz datoru.
- 4 Veiciet kādu no sekojošām darbībām:
  - Lai pārsūtītu visus faksus uz datoru, spiediet Yes. Ja Fax Preview ir iestatīts uz Off, jums jautās vai vēlaties aktivizēt arī Backup Print iespēju.
  - Lai izietu un atstātu faksus atmiņā, spiediet No.
- 5 Spiediet .

## Faksa žurnāla pārsūtīšana uz citu faksa iekārtu

Ja jūs neesat iestatījis savu Station ID, jūs nevarat ieiet faksa pārsūtīšanas režīmā.

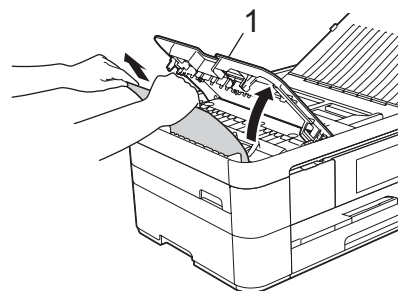
- 1 Spiediet , lai īslaicīgi pārtrauktu kļūdu.
- 2 Spiediet  (Settings).
- 3 Spiediet All Settings.
- 4 Paslidiniet uz augšu vai leju vai spiediet ▲ vai ▼, lai atrastu Service.
- 5 Spiediet Service.
- 6 Spiediet Data Transfer.
- 7 Spiediet Report Transfer.
- 8 Ievadiet faksa numuru uz kuru faksa žurnālu pārsūtīt.
- 9 Spiediet Fax Start.

## Iesprūdis dokuments


Dokuments ADF var iesprūst, ja tas ir pārāk garš vai nav kārtīgi ielikts.

### Dokuments ir iesprūdis ADF virspusē

- 1 Izņemiet visu neiesprūdušo papīru no ADF.
- 2 Atveriet ADF vāku.
- 3 Izņemiet iesprūdušo papīru, velkot to uz augšu.



#### 1 ADF vāks

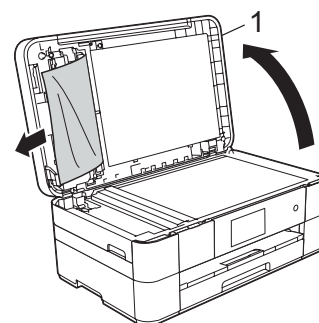
- 4 Aizveriet ADF vāku.
- 5 Spiediet .

### SVARĪGI

Lai izvairītos no turpmākas dokumentu iesprūšanas, kārtīgi aizveriet ADF uzspiežot tam pa vidu.

### Dokuments ir iesprūdis ADF iekšpusē

- 1 Izņemiet visu neiesprūdušo papīru no ADF.
- 2 Paceliet dokumentu vāku.
- 3 Izvelciet iesprūdušo dokumentu virzienā pa kreisi.



#### 1 Dokumentu vāks



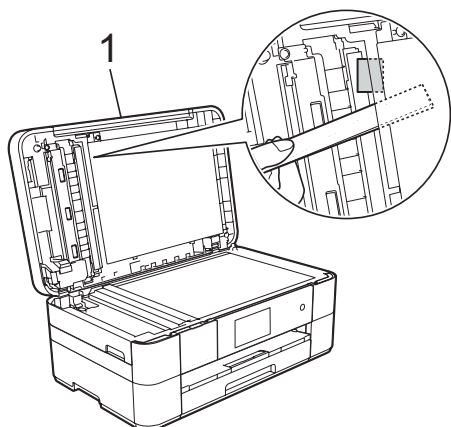
4 Aizveriet dokumentu vāku.

5 Spiediet .

## Mazu dokumentu izņemšana no ADF


1 Paceliet dokumentu vāku.

2 Ievietojiet ADF cietu papīra gabalu, piemēram, kartonu, lai izstumtu cauri mazu papīra gabalu.



1 Dokumentu vāks

3 Aizveriet dokumentu vāku.

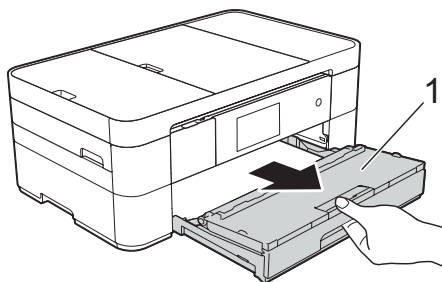
4 Spiediet .

## Iesprūduši druka vai papīrs

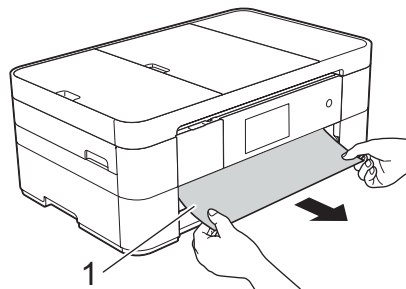
Sekoiet šiem soļiem, ja ekrānā ir parādījies Paper Jam [Front] vai Paper Jam [Front, Rear]

1 Atvienojiet iekārtu no strāvas padeves.

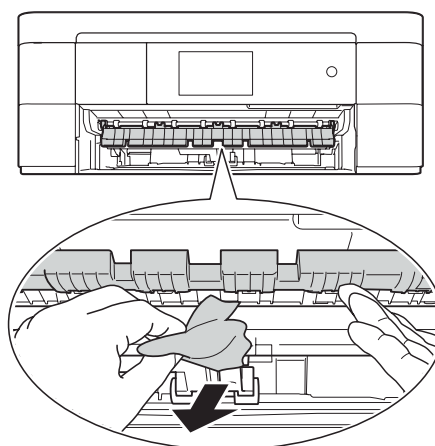
2 Pilnībā izvelciet papīra lādi (1) no iekārtas.



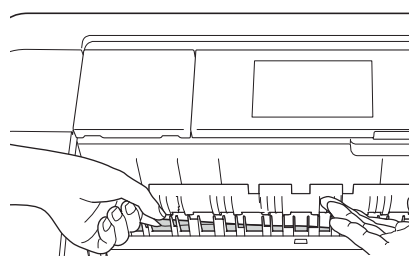
3 Izvelciet iesprūdušo papīru (1).



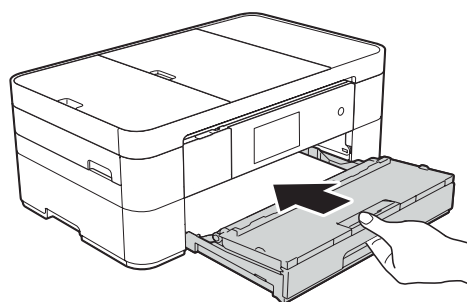
4 Paceliet zaļo Jam Clear Flap un izņemiet iesprūdušo papīru.



5 Kārtīgi pārbaudiet virs un zem Jam Clear Flap vai nav palicis kāds papīra gabaliņš.

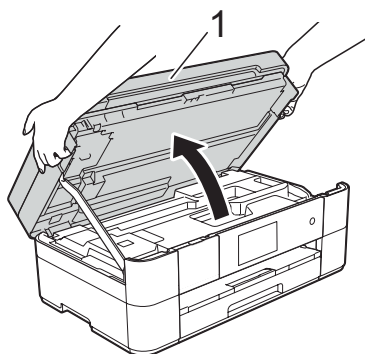


6 Kārtīgi iestumiet papīra lādi iekārtā.

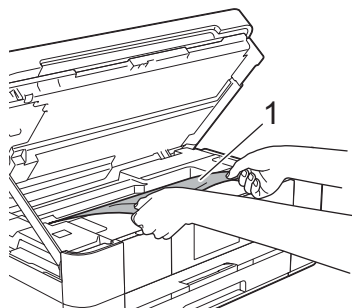




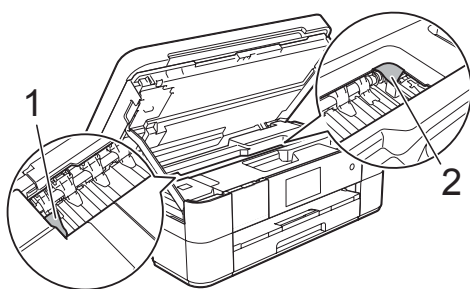
- 7** Ar abām rokām paceliet skanera vāku (1) atvērtā pozīcijā.




- 8** Lēnām izvelciet iesprūdušo papīru (1) no iekārtas.

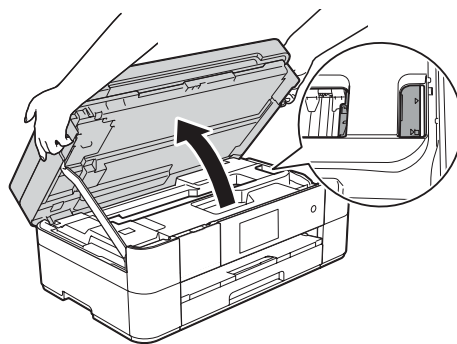


- 9** Pastumiet drukas galviņu (ja nepieciešams), lai izņemtu papīru, ja tāds ir palicis šinī vietā. Pārbaudiet vai iekārtas stūros (1) un (2) nav palicis papīrs.



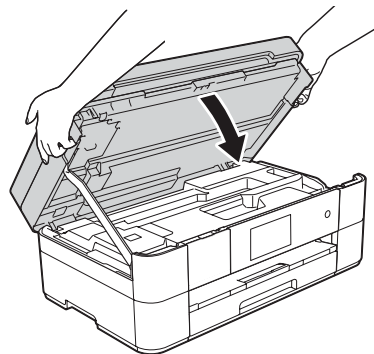
## SVARĪGI

- Ja papīrs ir iesprūdis zem drukas galvas, atvienojiet iekārtu no strāvas padeves, tad pastumiet drukas galvu, lai izņemtu papīru.
- Ja drukas galva ir labajā stūrī kā parādīts attēlā, jūs to nevarat pastumt. Pievienojiet strāvas padeves vadu. Turiet nospiestu  līdz drukas galva aizvirzās līdz centram. Tad atvienojiet iekārtu no strāvas padeves un izņemiet papīru.



- Ja tinte nokļūst uz jūsu ādas, nekavējoties nomazgājiet to ar ziepēm un lielu daudzumu ūdens.

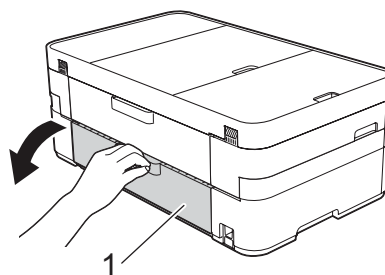
- 10** Kārtīgi ar abām rokām aizveriet skanera vāku.



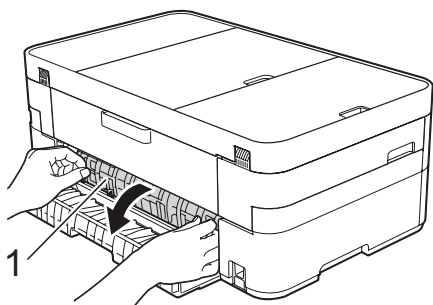
Veiciet kādu no sekojošām darbībām:

- Ja ekrānā parādās Paper Jam [Front], ejiet uz **15** soli.
- Ja ekrānā parādās Paper Jam [Front + Rear], ejiet uz **11** soli.

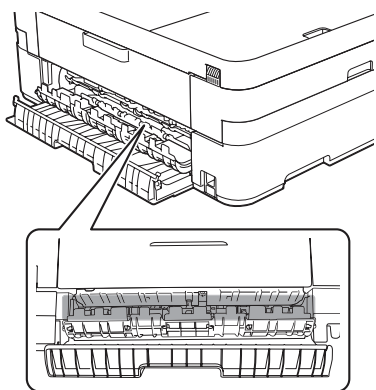
- 11** Iekārtas aizmugurē atveriet Jam Clear Cover (1).



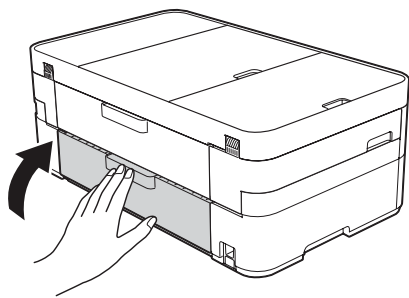
- 12** Atveriet iekšējo vāku (1).



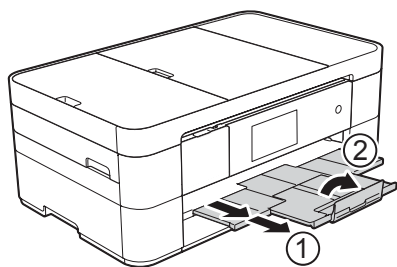
- 13** Uzmanīgi pārbaudiet iekārtas iekšpusi, lai tur nepaliek neviens papīra gabaliņš.



- 14** Aizveriet iekšējo vāku un Jam Clear Cover. Pārbaudiet vai abi vāki ir kārtīgi aizvērti.



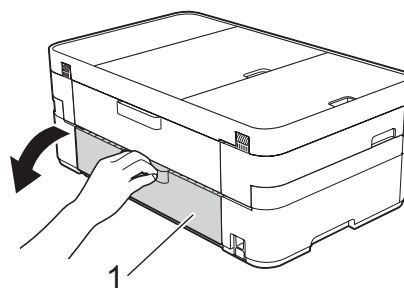
- 15** Izvelciet papīra atbalstu (1) līdz tas noklikšķ vietā, tad atlokiet papīra atbalsta atloku (2).



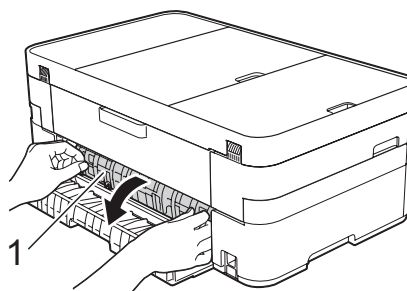
- 16** Pievienojiet strāvas padeves vadu..

**Sekoiet šiem soļiem, ja ekrānā ir parādījies Paper Jam [Rear]**

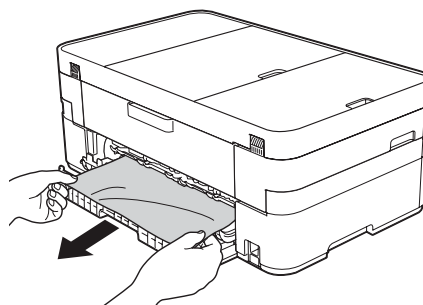
- 1** Atvienojiet iekārtu no strāvas padeves.  
**2** Iekārtas aizmugurē atveriet Jam Clear Cover (1).



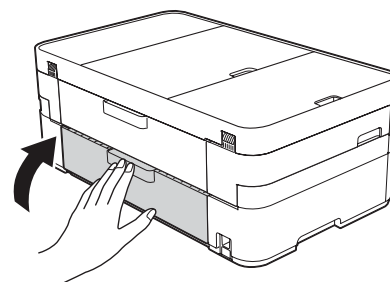
- 3** Atveriet iekšējo vāku (1).



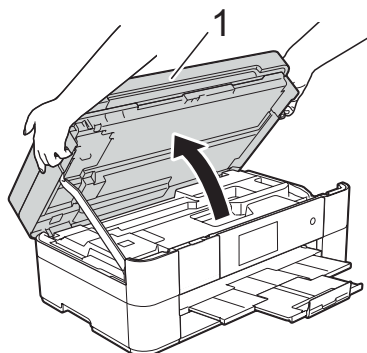
- 4** Lēnām izvelciet iesprūdušo papīru no iekārtas.



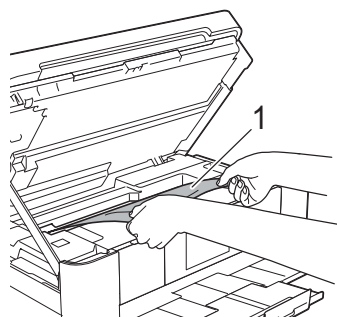
- 5** Aizveriet iekšējo vāku un Jam Clear Cover. Pārbaudiet vai abi vāki ir kārtīgi aizvērti.



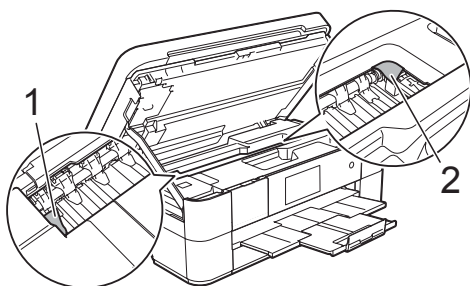
- 6** Ar abām rokām paceliet skanera vāku (1) atvērtā pozīcijā.




- 7** Lēnām izvelciet iesprūdušo papīru (1) no iekārtas.

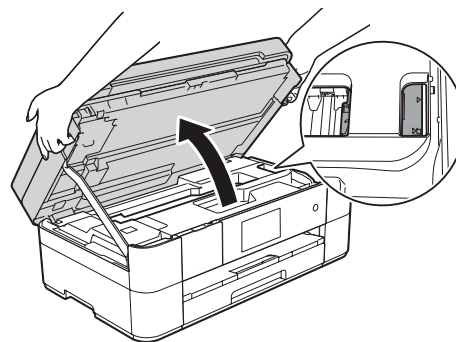


- 8** Pastumiet drukas galviņu (ja nepieciešams), lai izņemtu papīru, ja tāds ir palicis šinī vietā. Pārbaudiet vai iekārtas stūros (1) un (2) nav palicis papīrs.



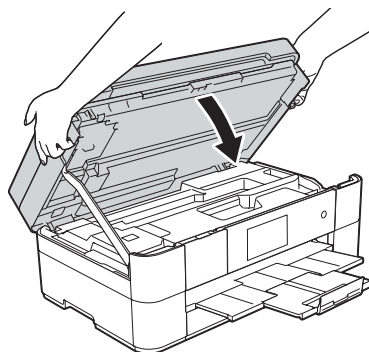
## SVARĪGI

- Ja papīrs ir iesprūdis zem drukas galvas, atvienojiet iekārtu no strāvas padeves, tad pastumiet drukas galvu, lai izņemtu papīru.
- Ja drukas galva ir labajā stūrī kā parādīts attēlā, jūs to nevarat pastumt. Pievienojiet strāvas padeves vadu. Turiet nospiestu  līdz drukas galva aizvirzās līdz centram. Tad atvienojiet iekārtu no strāvas padeves un izņemiet papīru.



- Ja tinte nokļūst uz jūsu ādas, nekavējoties nomazgājiet to ar ziepēm un lielu daudzumu ūdens.

- 9** Kārtīgi ar abām rokām aizveriet skanera vāku.




- 10** Pievienojiet strāvas padeves vadu..

## PIEZĪME

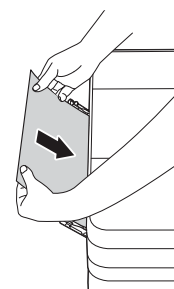
Ja papīrs iesprūst atkārtoti, iekārtā, iespējams ir iesprūdis mazs papīra gabaliņš.

## Papildus iesprūduša papīra izņemšanas iespējas

- 1** Ja jums atkārtoti iesprūst papīrs (3 un vairāk reizes), ekrānā parādīsies jautājums vai vēlaties izņemt no iekārtas papīra strēmeles. Spiediet Yes, lai atgrieztos Home ekrānā.
- 2** Spiediet  (Settings).
- 3** Spiediet Maintenance.
- 4** Spiediet Remove Paper Scraps.
- 5** Sekojiet norādēm ekrānā, lai noteiktu papīra iesprūšanas vietu un to izņemtu.

## PIEZĪME

Procesa laikā jums manuālajā papīra padevē ir jāievieto Maintenance sheet (apkopes lapa) (ir iekārtas komplektācijā) horizontālā pozīcijā. Ja jums nav šīs lapas, izmantojiet vienu biezāku A4 vai Letter izmēra lapu, piemēram, glancētu papīru.



# Wireless LAN iestatījumu traucējumi

## Wireless LAN atskaite

Pēc iekārtas bezvadu tīkla iestatījumu konfigurēšanas, tiks automātiski izdrukāta bezvadu tīkla atskaite.

Ja izdrukātā bezvadu tīkla atskaitē parādās, ka savienojums nav izdevies, pārbaudiet izdrukāto kļūdas kodu un skatieties sekojošās instrukcijas.

Kļūdas kods	Ieteicamais risinājums
TS-01	Bezvadu iestatījums nav aktivizēts, nomainiet bezvadu iestatījumu uz ON. <ul style="list-style-type: none"><li>Ja tīkla vads ir pievienots jūsu iekārtai, atvienojiet to un nomainiet jūsu iekārtas bezvadu iestatījumu uz ON.</li></ul>
TS-02	Nevar noteikt pieejas punktu/rūteri. <ul style="list-style-type: none"><li>Pārbaudiet vai esat izvēlējušies pareizu SSID (tīkla nosaukumu) un ievadījis pareizu tīkla paroli (Network Key).</li><li>Pārbaudiet vai jūsu bezvadu pieejas punkts/rūteris neizmanto papildus drošības iestatījumus, piemēram, MAC adrešu filtrēšanu.</li><li>Pamēģiniet novietot iekārtu tuvāk pieejas punktam/rūterim. Kad tā ir pievienota tīklam, tai vajadzētu darboties arī iepriekšējā atrašanās vietā.</li></ul>
TS-04	Uz jūsu bezvadu pieejas punkta/rūtera ir konstatēta neatbalstīta autentifikācijas/šifrēšanas metode. <ul style="list-style-type: none"><li>Jūsu pieejas punkts/rūteris izmanto jūsu iekārtas neatbalstītu autentifikācijas/šifrēšanas metodi. Pārliecinieties, ka izvēlaties pareizu SSID (tīkla nosaukumu).</li></ul>
TS-05	Norādītais SSID un Network Key ir nepareizi. <ul style="list-style-type: none"><li>Pārbaudiet vai esat izvēlējušies pareizu SSID (tīkla nosaukumu) un ievadījis pareizu tīkla paroli (Network Key).</li></ul>
TS-06	Bezvadu drošības informācija ir nepareiza. <ul style="list-style-type: none"><li>Pārbaudiet izvēlēto autentifikācijas/šifrēšanas metodi un pārliecinieties, ka ievadāt pareizo tīkla paroli.</li></ul>

Kļūdas kods	Ieteicamais risinājums
TS-07	Iekārta nespēj noteikt WPS vai AOSS™ spējīgu bezvadu pieejas punktu/rūteri. Ja jūs vēlaties konfigurēt jūsu bezvadu iestatījumus izmantojot WPS vai AOSS™, jums tie jāiestata gan jūsu iekārtā, gan bezvadu pieejas punktā/rūterī. Apstipriniet jūsu bezvadu pieejas punkta/rūtera atbalstu WPS vai AOSS™ un mēģiniet sākt vēlreiz.
TS-08	Ir noteikti divi vai vairāki WPS vai AOSS™ spējīgi bezvadu pieejas punkti/rūteri. <ul style="list-style-type: none"> <li>Lai izvairītos no cita pieejas punkta iejaukšanās, pamēģiniet sākt vēlreiz pēc dažām minūtēm.</li> </ul>




## Ja jums rodas problēmas ar jūsu iekārtu

### SVARĪGI

Izmantojot neoriģinālos izejmateriālu, tiek ietekmēta drukas kvalitāte, iekārtas darbība un izturība.

### Drukāšana

Problēma	Ieteikumi
Ekrānā Header un Footer parādās, bet izdrukā nē	Lapas augšā un apakšā ir laukums, kas netiek apdrukāts. Pielāgojiet dokumenta augšējās un apakšējās malas robežas.
Drukšanas ātrums ir pārāk lēns	Pamēģiniet izmainīt printera draivera iestatījumu. Augstākai drukāšanas kvalitātei ir nepieciešams ilgāks datu apstrādes, pārsūtīšanas un drukāšanas laiks. Pamēģiniet citus printera draivera kvalitātes iestatījumus: (Windows®) Advanced komandkartē spiediet <b>Colour Settings</b> un pārliecinieties, ka nav izvēlēts <b>Colour Enhancement</b> . (Macintosh) Izvēlieties <b>Colour Settings</b> , spiediet <b>Advanced Colour Settings</b> un pārliecinieties, ka nav izvēlēts <b>Colour Enhancement</b> .
	Izslēdziet bezrobežas drukāšanas iespēju. Bezrobežas drukāšana ir lēnāka nekā parastā.
Burti un līnijas ir neskaidras	Pārbaudiet drukas izlīdzinājumu.
Izdrukā augšā vidū ir traips	Pārbaudiet vai papīrs nav pārāk biezs vai viļņains.

Problēma	Ieteikumi
Vāja izdrukas kvalitāte	<p>Pārbaudiet izdrukas kvalitāti.</p> <p>Pārliedzinieties, ka <b>Media Type</b> iestatījums printera draiverī vai Paper Type iestatījums iekārtas izvēlnē atbilst jūsu lietotajam papīra tipam.</p> <p>Pārliedzinieties, ka jūsu tintes kasetes ir svaigas. Tinte var aizsērēt, ja:</p> <ul style="list-style-type: none"> <li>• Tintes kasetes derīguma termiņš ir iztecējis. (Ja tintes kasete tiek glabāta oriģinālajā iepakojumā, tad tās derīguma termiņš ir apmēram 2 gadi)</li> <li>• Tintes kasete jūsu iekārtā ir bijusi vairāk kā 6 mēnešus.</li> <li>• Tintes kasete nebija pietiekami labi glabāta vēl pirms lietošanas.</li> </ul> <p>Pārliedzinieties, ka izmantojat Brother Original Innobella™ tintes kasetes. Brother neiesaka izmantot neoriģinālas vai pildītas tintes kasetes.</p> <p>Pārliedzinieties, ka izmantojat kādu no ieteiktajiem papīra tipiem.</p> <p>Ieteicamā vide jūsu iekārtai ir no 20° C līdz 33° C.</p>
<p>Tekstā vai grafikos parādās baltas horizontālas līnijas</p> 	<p>Pārbaudiet drukas kvalitāti.</p> <p>Pārliedzinieties, ka izmantojat Brother Original Innobella™ tintes kasetes.</p> <p>Pārliedzinieties, ka izmantojat kādu no ieteiktajiem papīra tipiem.</p> <p>Lai pagarinātu drukas galvas darbības laiku, nodrošiniet labāko tintes kasetes ekonomiju un uzturiet drukas kvalitāti. Tādēļ neiesakām regulāri izslēgt iekārtu un/vai atstāt iekārtu atvienotu no strāvas uz ilgāku laika periodu. Iesakām iekārtu izslēgt ar  taustiņa palīdzību.</p>
Iekārta drukā baltas lapas	<p>Pārbaudiet drukas kvalitāti.</p> <p>Pārliedzinieties, ka izmantojat Brother Original Innobella™ tintes kasetes.</p> <p>Lai pagarinātu drukas galvas darbības laiku, nodrošiniet labāko tintes kasetes ekonomiju un uzturiet drukas kvalitāti. Tādēļ neiesakām regulāri izslēgt iekārtu un/vai atstāt iekārtu atvienotu no strāvas uz ilgāku laika periodu. Iesakām iekārtu izslēgt ar  taustiņa palīdzību.</p>
Izdrukātais attēls vai teksts ir šķībs	<p>Pārliedzinieties, ka papīrs papīra lādē ir ielikts pareizi un malu ierobežotāji ir pareizi novietoti.</p> <p>Pārbaudiet vai Jam Clear Cover vāks ir kārtīgi aizvērts.</p>
Izmantojot glancētu foto papīru, tinte izsmērējas vai izplūst	<p>Pārbaudiet vai drukājat uz pareizās papīra puses. Lapas glancēto pusi (apdrukājamo pusi) lieciet lādē uz leju.</p> <p>Izmantojot glancētu foto papīru, pārbaudiet vai papīra iestatījums ir pareizs.</p>



Problēma	Ieteikumi
Izdruka iznāk netīra vai izskatās, ka tinte ir iztecējusi	Pārliecinieties, ka izmantojat piemērotu papīra tipu. Neaiztieciot papīru pirms tinte nav nožuvusi.
	Pārliecinieties, ka papīra lādē ieliekat papīru ar apdrukājamo pusi uz leju.
	Pārliecinieties, ka izmantojat Brother Original Innobella™ tintes kasetes.
	Ja izmantojat foto papīru, pārbaudiet vai esat iestatījis pareizo papīra tipu. Ja drukājat fotogrāfiju no datora, printera draiverī iestatiet <b>Media Type</b> .
Izmantojot A3 papīru, izdrukas parādās netīras vai papīrs iesprūst	(PC druka Windows) Printera draivera <b>Basic</b> komandkartē izvēlieties <b>Slow Drying Paper</b> .
	(PC druka Macintosh) Printera draiverī sarakstā izvēlieties <b>Print Settings</b> , tad atzīmējiet <b>Slow Drying Paper</b> .
	(kopēšana) Pielāgojiet kopijas intensitāti (Density), lai padarītu kopiju gaišāku.
Traipi parādās lapas otrā pusē vai lapas apakšā	Pārbaudiet vai drukas plate nav netīra ar tinti.
	Pārliecinieties, ka izmantojat Brother Original Innobella™ tintes kasetes.
	Pārliecinieties, ka izmantojat papīra atbalsta atloku.
	Pārliecinieties, ka papīra padeves ruļļi ir tīri.
Uz lapas tiek drukātas blīvas līnijas	(Windows®) Printera draivera <b>Basic</b> komandkartē atzīmējiet <b>Reverse Order</b> .
Izdrukas ir krunkainas	(Windows®) Printera draivera <b>Advanced</b> komandkartē spiediet <b>Colour Settings</b> un izņemiet ķeksi no <b>Bi-Directional Printing</b> .
	(Macintosh) Printera draiverī izvēlieties <b>Print Settings</b> , spiediet <b>Advanced</b> , izvēlieties <b>Other Print Options</b> un izņemiet ķeksi no <b>Bi-Directional Printing</b> .
	Pārliecinieties, ka izmantojat Brother Original Innobella™ tintes kasetes.

## Papīra padeves problēmas

Problēma	Ieteikumi
Foto papīrs netiek kārtīgi padots	Drukājot uz Brother foto papīra, vienmēr ielieciet vienu papildus foto papīra lapu. Šim nolūkam foto papīra iepakojumā ir viena lieka papīra lapa.



Problēma	Ieteikumi
Iekārta vienlaicīgi ņem vairākas papīra lapas	<p>Veiciet sekojošo:</p> <ul style="list-style-type: none"> <li>Pārbaudiet vai papīrs papīra lādē ir ielikts kārtīgi.</li> <li>Izņemiet papīru no papīra lādes un labi izvētiēt to, tad lieciet papīru atpakaļ lādē.</li> <li>Pārliecinieties, ka papīru neiestumjat lādē pārāk tālu.</li> </ul> <p>Pārbaudiet vai Jam Clear Cover iekārtas aizmugurē ir aizvērts.</p> <p>Pārbaudiet vai Base Pad papīrā lādē nav netīrs.</p>
Ir iesprūdis papīrs	Skat. <i>Iesprūduši druka un papīrs</i> . Pārliecinieties, ka papīra atbalsta malas ir iestatītas uz pareizo papīra izmēru. Ja drukājat uz A5 vai mazāka izmēra papīra, nepagariniet papīra lādi.
Papīrs iesprūst atkārtoti	Iespējams iekārtā ir palicis neizņemts mazs papīra gabaliņš. Pārbaudiet vai iekārtā joprojām nav iesprūdis papīrs.

## Saņemto faksu drukāšana

Problēma	Ieteikumi
<ul style="list-style-type: none"> <li>Sabiezināts teksts</li> <li>Pāri lapai baltas līnijas</li> <li>Teksts lapas augšā un apakšā ir nogriezts</li> <li>Iztrūkst līnijas</li> </ul>	Iespējams ir slikts savienojums dēļ traucējumiem telefona līnijā. Izgatavojiet kopiju, ja tā izskatās labi, visdrīzāk problēma ir savienojumā. Palūdziet, lai nosūta jums faksu vēlreiz.
Saņemot faksu parādās melnas vertikālas līnijas	Sūtītāja skaneris, iespējams, ir netīrs. Palūdziet sūtītāju uztaisīt kopiju, lai redzētu vai problēma ir viņa iekārtā. Pamēģiniet saņemt faksu no citas iekārtas.
Teksts lapas malās ir nogriezts vai viena lapa ir sadalīta uz divām lapām	Ieslēdziet <code>Auto Reduction</code> . Ja fakss tiek sadalīts uz divām lapām vai ir viena lieka balta lapa, jūsu papīra izmēra iestatījums, iespējams, neatbilst papīram ko izmantojat.

## Telefona līnija vai savienojums

Problēma	Ieteikumi
Nevar savienoties (nav savienojuma signāla)	<p>Pārliecinieties, ka iekārta ir pieslēgta strāvai un ir ieslēgta. Pārbaudiet visus vadu savienojumus.</p> <p>Izmainiet <code>Tone/Pulse</code> iestatījumu.</p> <p>Paceliet ārējo telefona klausuli un klausieties vai ir savienojuma signāls. Ja signāla nav, sazinieties ar telefona kompāniju, lai pārbaudītu līniju.</p>
Iekārta neatbild uz zvanu	Pārliecinieties, ka iekārta ir jūsu iestatījumiem atbilstošā saņemšanas režīmā. Pārbaudiet savienošanās signālu. Ja iespējams, piezvaniet savai iekārtai, lai dzirdētu tās atbildi. Ja joprojām nav atbildes, pārbaudiet telefona vada savienojumu. Ja iekārta nezvana saņemot zvanu, lūdziet lai telefona kompānija pārbauda līniju.

## Saņemot faksus

Problēma	Ieteikumi
Nevar saņemt faksu.	<p>Pārbaudiet visus vadu savienojumus. Pārlicinieties, ka telefona līnijas vads ir pievienots telefona ligzdai sienā un LINE ligzdai iekārtā.</p> <p>Pārbaudiet vai iekārta ir pareizajā saņemšanas režīmā. To nosaka ārējās iekārtas un telefona servisi, kas atrodas uz vienas līnijas ar Brother iekārtu.</p> <p>Ja jums ir noteikta faksa līnija un vēlaties, lai Brother iekārta faksus saņem automātiski, izvēlieties Fax Only režīmu.</p> <p>Ja jūsu iekārta līniju daļa ar ārējo autoatbildētāju, izvēlieties External TAD režīmu. Šī režīmā iekārta automātiski saņems faksus, bet balss zvanītāji varēs savu ziņojumu atstāt automātiskajā atbildētājā.</p> <p>Ja iekārta daļa līniju ar citām telefona iekārtām un jūs vēlaties, lai faksi tiktu saņemti automātiski, izvēlieties Fax/Te1 režīmu. Iekārta faksus saņems automātiski, bet uz balss zvaniem signalizēs ar ātru dubultzvanu.</p> <p>Ja nevēlaties, lai iekārta faksus saņem automātiski, izvēlieties Manual režīmu. Jums uz katru zvanu būs jāpaceļ klausule un jāaktivizē iekārta, lai saņemtu faksus.</p> <p>Cita iekārta vai serviss, iespējams, atbild uz zvanu pirms atbild Brother iekārta. Lai to pārbaudītu, samaziniet Ring Delay iestatījumu:</p> <ul style="list-style-type: none"> <li>• Ja Receive Mode ir iestatīts uz Fax Only vai Fax/Te1, samaziniet Ring Delay līdz 1 zvanam.</li> <li>• Ja Receive Mode ir iestatīts uz External TAD, samaziniet autoatbildētājā ieprogrammētos zvanus līdz 2.</li> <li>• Ja Receive Mode ir iestatīts uz Manual, nepielāgojiet Ring Delay iestatījumu.</li> </ul> <p>Palūdziet, lai kāds nosūta jums testa faksu:</p> <ul style="list-style-type: none"> <li>• Ja jūs faksu saņemat sekmīgi, jūsu iekārta darbojas pareizi. Atcerieties Ring Delay vai autoatbildētāja iestatījumu atgriest atpakaļ uz oriģinālo iestatījumu. Ja pēc iestatījumu atgriešanas saņemšanas problēmas atkārtojas, tad persona, iekārta vai serviss atbild uz ienākošo faksa zvanu pirms jūsu iekārta paspēj to izdarīt.</li> <li>• Ja jūs nespējat saņemt faksu, tad cita iekārta vai serviss iejaucas faksa saņemšanā vai arī problēma ir ar jūsu faksa līniju.</li> </ul> <p>Pārlicinieties, ka jūsu iekārtas Fax Detect iespēja ir uz On. Šī iespēja ļauj jums saņemt faksu pat, ja uz zvanu esat atbildējis ar ārējo vai papildus telefonu.</p>

## Saņemot faksus

Problēma	Ieteikumi
Nevar saņemt faksu.	Ja jums dēļ iespējamiem telefona līnijas traucējumiem regulāri gadās transmisijas kļūdas, pamēģiniet Compatibility iestatījumu nomainīt uz Basic(for VoIP).
	Ja jūs pievienojat iekārtu PBX vai ISDN, Telephone Line Type izvēlnes iestatījumu iestatiet uz jūsu telefona tipu.
	Ja jūs izmantojat autoatbildētāju uz tās pašas līnijas kur Brother iekārta, pārliecinieties, ka autoatbildētājs ir pareizi iestatīts.


## Faksu sūtīt

Problēma	Ieteikumi
Nevar nosūtīt faksu	Pārbaudiet visus vadu savienojumus un vai tie ir pievienoti pareizajās vietās.
	Palūdziet, lai saņēmējs pārbauda vai viņa iekārtā ir papīrs.
	Izdrukājiet Transmission Verification Report (faksa transmisijas atskaiti) un pārbaudiet vai nav kļūdas paziņojums.
Slikta dokumenta nosūtīšanas kvalitāte	Pamēģiniet nomainīt izšķirtspēju uz Fine vai S.Fine. Izgatavojiet kopiju, lai pārbaudītu iekārtas skanera darbību. Ja kopijas kvalitāte nav laba, notīriet skaneri.
Faksa transmisijas atskaite uzrāda RESULT:ERROR	Līnijā iespējams ir īslaicīgi trokšņi. Pamēģiniet nosūtīt faksu vēlreiz. Ja jūs sūtāt faksu no datora un atskaitē saņemat RESULT:ERROR, jūsu iekārtai, iespējams, ir pilna atmiņa. Lai iegūtu papildus atmiņu, jūs varat izdrukāt faksus no iekārtas atmiņas. Ja problēma nepazūd, lūdziet telefona kompānijai pārbaudīt līniju.
	Ja jums bieži ir transmisijas kļūdas dēļ traucējumiem telefona līnijā, pamēģiniet nomainīt Compatibility iestatījumu uz Basic(for VoIP).
	Ja jūs pievienojat iekārtu PBX vai ISDN, Telephone Line Type izvēlnes iestatījumu iestatiet uz jūsu telefona tipu.
Sūtīt parādās melnas vertikālas līnijas	Ja kopijai ir tāda pati problēma, notīriet skaneri, jo melnās līnijas parasti rada netīra skanera stikla maliņa.

## Skāšanās problēmas

Problēma	Ieteikumi
Izmantojot ADF ir slikta kvalitāte • Parādās vertikālas melnas svītras	Notīriet ADF balto strīpu un stikla maliņu zem tās.
	Pamēģiniet izmantot skanera stiklu.

## Ienākošo zvanu apstrādes problēmas

Problēma	Ieteikumi
Iekārta "dzird" balsi kā CNG Tone.	Ja Fax Detect ir iestatīts <code>On</code> , jūsu iekārta ir daudz jūtīgāka uz skaņām. Tā var kļūdaini noturēt noteiktas balsis vai mūziku kā faksa signālu un atbildēt ar faksa saņemšanas signālu. Apturiet iekārtu nospiežot  . Iestatiet Fax Detect uz <code>Off</code> .
Faksa zvana nosūtīšana uz iekārtu	Ja esat atbildējis no ārējā vai papildus telefona, spiediet Remote Activation Code (noklusētais ir * 51). Ja esat atbildējis no ārējā telefona, lai saņemtu faksu, spiediet Fax Start, tad Receive. Kad jūsu iekārta atbild, nolieciet klausuli.
Vairākas funkcijas uz vienas līnijas	Ja uz tās pašas līnijas kopā ar jūsu iekārtu ir pieslēgts Call Waiting/ Caller ID, Voice Mail, autoatbildētājs, signalizācija vai kāda cita funkcija, tas var radīt problēmu nosūtot vai saņemot faksu.

## Kopēšanas problēmas

Problēma	Ieteikumi
Fit to Page īsti nedarbojas	Pārliecinieties, ka jūsu oriģināls nav sašķiebies. Novietojiet to taisni un mēģiniet vēlreiz.
Uz kopijām parādās vertikālas melnas strīpas	Melnas vertikālas līnijas parasti izraisa uz skenera stikla maliņas esoši netīrumi vai korekcijas šķidrums. Notīriet skenera stikla maliņu.
Izmantojot ADF ir slikta kopijas kvalitāte	Pamēģiniet izmantot skenera stiklu.


## PhotoCapture Center™ problēmas

Problēma	Ieteikumi
Removable Disk (atmiņas karte) nedarbojas pareizi	<ol style="list-style-type: none"> <li>Izņemiet atmiņas karti vai USB flešatmiņu un ielieciet to atpakaļ.</li> <li>Ja esat mēģinājis "Eject" no Windows® loga, pirms turpināt, izņemiet atmiņas karti vai USB flešatmiņu.</li> <li>Ja atmiņas kartes vai USB flešatmiņas izņemšanas laikā parādās kļūdas paziņojums, tas nozīmē, ka notiek atmiņas kartes nolasīšana. Pagaidiet brīdi un mēģiniet vēlreiz.</li> <li>Ja nekas no iepriekšminētā nedarbojas, izslēdziet datoru un iekārtu, tad ieslēdziet tos atpakaļ. (atvienojiet strāvas padeves vadu, lai to izslēgtu)</li> </ol>
Drukājot iztrūkst daļa no bildes	Pārbaudiet vai Borderless Printing un Cropping ir deaktivizēti.

## Programmatūras problēmas



Problēma	Ieteikumi
Nevar uzinstalēt programmatūru vai izdrukāt	(Windows®) Palaidiet diskā esošo <b>Repair MFL-Pro Suite</b> programmu. Šī programma salabos un pārinstalēs programmatūru.

## Tīkla problēmas

Problēma	Ieteikumi
Nedrukā tīklā	Pārliecinieties, ka iekārta ir pieslēgta, ir ieslēgta un ir Ready režīmā. Izdrukājiet Network Configuration Report (tīkla konfigurācijas sarakstu) un pārbaudiet patreizējos uz lapas izdrukātos tīkla iestatījumus. Atvienojiet un atkal pievienojiet LAN vadu pie koncentratora (hub), lai pārbaudītu vai vads un tīkla savienojumi ir kārtībā. Ja izmantojat bezvadu tīkla pieslēgumu vai arī ir tīkla problēmas, skat. Software and Network User's Guide
Tīkla skenēšanas iespēja nedarbojas	Nepieciešams konfigurēt Security/Firewall Software, lai varētu skenēt tīklā. Lai varētu skenēt tīklā, pievienojiet portu 54925.
Tīkla PC-Fax Receive iespēja nedarbojas	(Windows®) Nepieciešams iestatīt Security/Firewall Software, lai varētu izmantot PC-FAX Rx. Lai varētu skenēt tīklā, pievienojiet portu 54926.
Nevar uzinstalēt Brother tīkla programmatūru	(Windows®) Ja jūsu drošības programma MFL-Pro Suite instalācijas laikā izmet brīdinājuma paziņojumu, atļaujiet tīkla piekļuvi sekojošajām programmām. (Macintosh) Ja jūs izmantojat drošības programmas pretspiegu vai antivīrusa uguns mūra funkciju, īslaicīgi atvienojiet to, tad uzinstalējiet Brother programmu.
Nevar pievienot bezvadu tīklu	Meklējiet problēmu izmantojot WLAN Report. Spiediet  , All Settings, tad paslidiniet uz augšu vai leju vai spiediet ▲ vai ▼, lai atrastu Print Reports. Spiediet Print Reports. Paslidiniet uz augšu vai leju vai spiediet ▲ vai ▼, lai atrastu WLAN Report, tad spiediet WLAN Report.

## Informācija par iekārtu

### Sērijas numura pārbaude

- 1 Spiediet  (Settings).
- 2 Spiediet All Settings.
- 3 Paslidiniet uz augšu vai leju vai spiediet ▲ vai ▼, lai atrastu Machine Info.
- 4 Spiediet Machine Info.
- 5 Spiediet Serial No.  
Uz ekrāna parādīsies jūsu iekārtas sērijas numurs.
- 6 Spiediet .

## Pārstartēšanas funkcijas


Ir pieejamas sekojošas pārstartēšanas funkcijas:

- 1 Machine Reset**  
Jūs varat pārstartēt visus iekārtas iestatījumus, kurus esat izmainījis, piemēram, datumu un laiku, telefona līnijas tipu un Ring Delay..
- 2 Network**  
Jūs varat pārstartēt printera serveri atpakaļ uz rūpnīcas iestatījumiem, piemēram, paroli vai IP adreses informāciju.
- 3 Address Book & Fax**  
Jūs varat pārstartēt sekojošus iestatījumus:
  - Address Book (Address Book un Setup Groups)
  - Atmiņā ieprogrammētos faksus (Polled Transmit, Delayed Fax un Delayed Batch Transmission)
  - Station ID (Name un Number)
  - Remote Fax Options (Fax Forwarding)
  - Report Settings (Transmission Verification Report, Address Book un Fax Journal)
  - History (Caller ID vēsturi un Outgoing Call)
  - Atmiņā esošos faksus
- 4 All Settings**  
Jūs varat pārstartēt visus iestatījumus atpakaļ uz rūpnīcas iestatījumiem. Brother iesaka veikt šo procedūru pirms iekārtas nodošanas vai atbrīvošanās no tās.

### PIEZĪME

Pirms jūs izvēlaties Network vai All Settings, atvienojiet interfeisa vadu.

## Kā pārstartēt

- 1** Spiediet  (Settings).
- 2** Spiediet All Settings.
- 3** Paslidiniet uz augšu vai leju vai spiediet ▲ vai ▼, lai atrastu Initial Setup.
- 4** Spiediet Initial Setup.
- 5** Paslidiniet uz augšu vai leju vai spiediet ▲ vai ▼, lai atrastu Reset.
- 6** Spiediet Reset.
- 7** Spiediet funkciju, kuru vēlaties pārstartēt.
- 8** Spiediet Yes, lai apstiprinātu.
- 9** Uz 2 sekundēm nospiediet Yes, lai pārstartētu iekārtu.

**brother.**

**Apciemojiet mūs  
<http://www.brother.lv>**

**Autorizēts Brother serviss:  
Rīga, Augusta Deglava iela 28  
Tālr. 67291301**

**[serviss@sonika.lv](mailto:serviss@sonika.lv)**