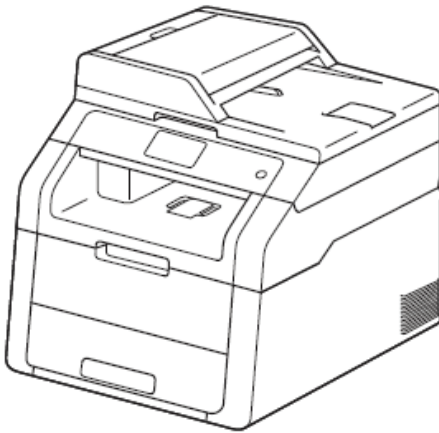


brother®

# LIETOTĀJA ROKASGRĀMATA

---



DCP-9020CDW

# Saturs

<b>1</b>	<b>Pamatinformācija</b>	<b>5</b>
	Vadības panelis .....	5
	3.7" skārienjūtīgs LCD ekrāns .....	6
	Ready ekrāna iestatīšana .....	7
	Taupības režīmi .....	7
	Tonera taupīšana .....	7
	Sleep Time (miega) režīms .....	8
	Deep Sleep (dziļā miega) režīms .....	8
	Automātiska izslēgšanās .....	8
	Shortcut (Īsceļu) iestatījumi .....	8
	Kopēšanas Īsceļu pievienošana .....	8
	Skanēšanas Īsceļu pievienošana .....	9
	Web savienojuma Īsceļa pievienošana .....	9
	Īsceļu izmainīšana .....	10
	Īsceļu nosaukumu izmainīšana .....	10
	Īsceļu nosaukumu izdzēšana .....	10
	Īsceļu atsaukšana .....	10
	Pīkstiena skaļums .....	10
<b>2</b>	<b>Papīra ielikšana</b>	<b>11</b>
	Papīra un citu materiālu ievietošana .....	11
	Papīra ielikšana papīra lādē .....	11
	Papīra ielikšana manuālās padeves papīra lādē .....	11
	Papīra iestatījumi .....	13
	Papīra izmērs .....	13
	Papīra tips .....	14
	Ieteicamais papīrs un citi materiāli .....	14
	Papīra glabāšana un izmantošana .....	14
<b>3</b>	<b>Dokumentu ievietošana</b>	<b>16</b>
	Izmantojot ADF .....	16
	Skenera stikla izmantošana .....	16
<b>4</b>	<b>Drošība</b>	<b>17</b>
	Secure Function Lock 2.0 .....	17
	Pirms Secure Function Lock 2.0 lietošanas .....	17
	Administrators paroles ievadīšana un izmainīšana .....	17
	Ierobežoto lietotāju iestatīšana .....	18
	Secure Function Lock ieslēgšana / izslēgšana .....	18
	Lietotāju pārslēgšana .....	18
	Setting Lock .....	19
	Administrators paroles iestatīšana .....	19

	Setting Lock administratora paroles nomaiņa .....	19
	Setting Lock ieslēgšana / izslēgšana .....	19
<b>5</b>	<b>Atskaišu izdrukāšana</b>	<b>20</b>
	Atskaites .....	20
	Kā izdrukāt atskaiti .....	20
<b>6</b>	<b>Kopēšana</b>	<b>21</b>
	Kā kopēt .....	21
	Kopēšanas iestatījumi .....	21
	Kopēšanas iespējas .....	21
	Kopijas kvalitātes izmaiņšana .....	21
	Kopijas palielināšana vai samazināšana .....	22
	Abpusēja kopēšana .....	22
	Intensitātes un kontrasta pielāgošana .....	23
	Kopiju šķirošana .....	23
	N kopijas vienā kopijā .....	23
	2 in 1 ID kopija .....	24
	Krāsas piesātinājuma pielāgošana .....	24
	Fona krāsas noņemšana .....	24
	Kopēšanas iespēju kā īsceļu saglabāšana .....	25
	Papīra ietaupīšana .....	25
<b>7</b>	<b>Drukāšana no datora</b>	<b>26</b>
	Dokumenta drukāšana .....	26
<b>8</b>	<b>Skanēšana uz datoru</b>	<b>27</b>
	Dokumenta kā PDF faila skanēšana izmantojot ControlCenter4 .....	27
	Dokumenta skanēšana izmantojot skārienjūtīgo ekrānu .....	28
<b>A</b>	<b>Ikdienas apkope</b>	<b>29</b>
	Tonera kasetes .....	29
	Tonera kasetes nomaiņa .....	30
	Fotocilindra bloka nomaiņa .....	33
	Pārneses plēves nomaiņa .....	36
	Izlietotā tonera kasetes nomaiņa .....	37
	Iekārtas tīrīšana .....	39
	Iekārtas ārpuses tīrīšana .....	40
	LED galvu tīrīšana .....	40
	Skenera stikla tīrīšana .....	41
	Korona stieplju tīrīšana .....	41
	Fotocilindra bloka tīrīšana .....	42
	Papīra pacelājrullju tīrīšana .....	45
	Kalibrācija .....	45
	Automātiska reģistrācija .....	45
	Regularitāte (krāsu korekcijai) .....	45
	Testa lapas izdrukāšana .....	46
	Lapu skaitītāja pārbaude .....	46
	Tonera kasetes atlikušā resursa pārbaude .....	46
	Daļu atlikušā resursa pārbaude .....	46

## **B Traucējumi 47**

---

Problēmas noteikšana .....	47
Kļūdu un apkopes paziņojumi .....	47
Dokumentu iestrēgšana .....	50
Dokuments iesprūdis ADF bloka iekšpusē .....	50
Dokuments iesprūdis zem dokumentu vāka .....	50
Mazu dokumentu izņemšana no ADF .....	51
Dokuments iesprūdis izejošā lādē .....	51
Papīra iestrēgšana .....	51
Papīrs iesprūdis manuālās padeves atverē .....	51
Papīrs iesprūdis papīra lādē .....	51
Papīrs iesprūdis izdruku lādē .....	52
Papīrs iesprūdis iekārtas aizmugurē .....	52
Papīrs iesprūdis iekārtas iekšpusē .....	53
Papīrs iesprūdis zem papīra lādes .....	54
Traucējumu novēršana .....	55
Ja jums rodas problēmas ar jūsu iekārtu .....	55
Drukas kvalitātes uzlabošana .....	58
Seriālā numura pārbaude .....	62
Iekārtas 'pārstartēšana' .....	62

Paldies par Brother aparāta iegādi!

Pirms sākat darboties ar iekārtu vai pirms apkopes veikšanas, izlasiet šo rokasgrāmatu.

Nesekojoš norādēm, jūs varat sabojāt iekārtu, palielināt ugunsgrēka vai elektriskā šoka risku.

Šī pamācība nesatur visu informāciju par aparātu. Ja vēlaties iegūt detalizētāku informāciju, lasiet lietošanas pamācību, kas ir atrodama CD diskā.

## Simbolu lietojums pamācībā

Sekojošie simboli tiek lietoti visā pamācībā.

<b>Bold</b>	Vārdi treknrakstā apzīmē noteiktus taustiņus uz aparāta darbību paneļa.
<i>Italics</i>	Vārdi slīprakstā uzsver kādu svarīgu domu vai norāda uz kādu saistītu tēmu.
Courier New	Teksts Courier New fontā apzīmē uz aparāta LCD ekrāna redzamos paziņojumus.



### BRĪDINĀJUMS

Brīdinājumi norāda uz potenciāli bīstamu situāciju no kuras neizvairoties var iestāties nāve vai iegūt nopietnus ievainojumus.



### UZMANĪBU

Brīdinājumi norāda uz potenciāli bīstamu situāciju no kuras neizvairoties var iegūt nelielus vai vidējus ievainojumus.



### SVARĪGI

Brīdinājumi norāda uz potenciāli bīstamu situāciju no kuras neizvairoties var sabojāt iekārtu vai zaudēt tās funkcionalitāti.



Elektrības briesmu ikona brīdina par elektriskā šoka iespējamību.



Piezīmes dod padomus kā rīkoties situācijās, kuras var rasties, vai informē par to, kā konkrētā darbība strādātu kopā ar citām funkcijām.



Nepareiza uzstādīšana, brīdina jūs par ierīcēm un darbībām, kas nav savietojamas ar šo aparātu.

Seko jiet visiem brīdinājumiem un norādēm, kas atrodas uz iekārtas.

## Vadības panelis



### 1 3.7 skārienjūtīgs LCD (šķidro kristālu ekrāns)

Šis ir skārienjūtīgs LCD ekrāns. Jūs varat piekļūt izvēlnēm un iespējām spiežot taustiņus, kas atrodas uz ekrāna.

### 2 Taustiņu panelis

LED taustiņi uz paneļa iedegas tikai tad, kad tie ir pieejami lietošanai.

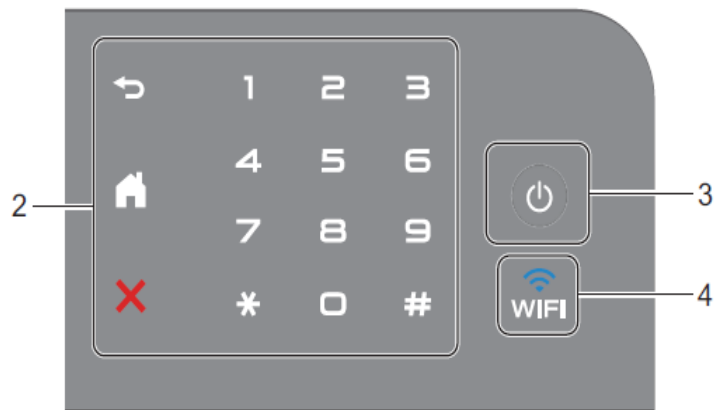


Spiediet, lai atgrieztos iepriekšējā izvēlnes līmenī.



#### ▪ Sākuma ekrāns

Ļauj atgriezties pie sākuma ekrāna. Noklusējumā tas rāda datumu un laiku, bet jūs varat noklusēto iestatījumu izmainīt.



#### ▪ Atcelt


Spiediet, lai atceltu darbību.

#### ▪ Taustiņu panelis

Spiediet, taustiņus uz paneļa, lai ievadītu kopiju skaitu.

### 3 On/Off

Spiediet , lai ieslēgtu iekārtu.

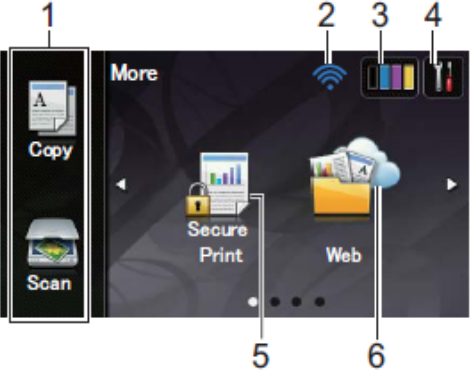
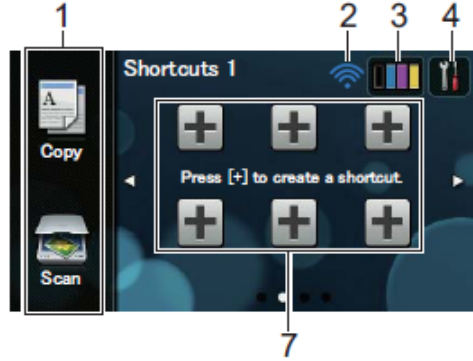
Spiediet un turiet nospiestu , lai iekārtu izslēgtu. Uz LCD ekrāna parādīsies *Shutting Down* un uz dažām sekundēm saglabāsies līdz iekārta izslēgsies.

### 4

WiFi deg, kad tīkla interfeiss ir WLAN (bezvadu tīklā).

## 3.7" skārienjūtīgs LCD ekrāns

Jūs kā sākuma ekrānu varat izvēlēties trīs ekrāna veidus. Kad parādās sākuma (Home) ekrāns, jūs varat nomainīt ekrānu pavelkot ar pirkstu pa labi vai pa kreisi, vai nospiežot ◀ vai ▶ .

	<p><b>More ekrāns</b></p> <p>More ekrāns nodrošina piekļuvi kopēšanai, skenēšanai, bezvadu iestatījumiem, tonera līmeņiem, Setup ekrānam, Secure Print un Web īsceļam. Kad ir redzams More ekrāns, iekārta ir Ready režīmā. Ja ir aktivizēts Secure Function Lock, ir redzama ikona.</p>
	<p><b>Shortcut (īsceļa) ekrāns</b></p> <p>Jūs varat noteiktus iestatījumus saglabāt kā īsceļu (Shortcut), tādējādi jūs varat ātri kopēt, skanēt un izmantot web savienojuma iespējas.</p>



### Piezīme

Ar pirkstu pavelkot pa skārienjūtīgo LCD ekrānu, jūs varat nokļūt pie nākamās lapas vai iespējas.



### 1 Galveno funkciju taustiņi:

- COPY  
Ļauj piekļūt kopēšanas režīmam.
- SCAN  
Ļauj piekļūt skenēšanas režīmam.

### 2 Bezvadu stāvoklis

Ja jūs izmantojat bezvadu pieslēgumu, tad Ready režīmā četru līmeņu indikators parāda patreizējā bezvadu signāla stiprumu.



Ja ekrāna augšā redzat , to nospiežot, jūs varat viegli konfigurēt bezvadu iestatījumus.

### 3 (Toneris)

Ļauj apskatīt pieejamo pulvera daudzumu, kā arī ļauj piekļūt Toner izvēlei.

### 4 (Iestatījumi)

Ļauj piekļūt pamata iestatījumiem.

### 5 Secure Print

Ļauj piekļūt drošas drukas izvēlei.

### 6 Web

Ļauj pievienot Brother iekārtu internetam.

### 7 Īsceļi

Ļauj iestatīt īsceļus (shortcuts).

### 8 Jūs varat saglabāt noteiktus iestatījumus kā īsceļus, lai varētu viegli kopēt, skanēt un izmantot web savienojuma iespējas.





### Piezīme


- Ir iespējami trīs īsceļu ekrāni. Katrā ekrānā jūs varat iestatīt līdz sešiem īsceļiem. Kopējais iespējamais īsceļu skaits ir 18.
- Lai atvērtu citu īsceļa ekrānu, pavelciet ar pirkstu pa ekrānu pa labi vai kreisi, vai spiediet ◀ vai ▶ .

## 8 Brīdinājuma ikona

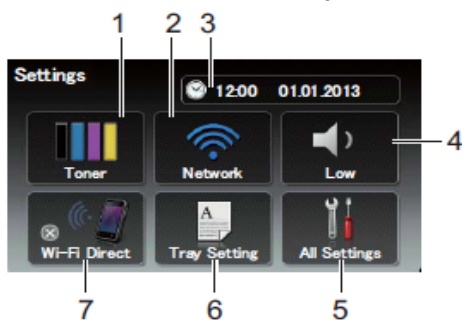


Brīdinājuma ikona  parādās, ja ir radusies kāda kļūda vai apkopes paziņojums. Spiediet **Detail**, lai to apskatītu, tad spiediet , lai atgrieztos Ready režīmā.

## Settings (iestatījumu) ekrāns

Nospiežot , uz skārienjūtīgā LCD ekrāna parādīsies iekārtas stāvoklis.

No sekojošā ekrāna, jūs varat pārbaudīt un piekļūt visiem iekārtas iestatījumiem.



### 1 Toner (toneris)

Ļauj apskatīt atlikušo pulvera daudzumu, kā arī ļauj piekļūt **Toner** izvēlei.

### 2 Network (tīkls)

Spiediet, lai iestatītu tīkla savienojumu. Ja izmantojat bezvadu savienojumu, tad četru līmeņu indikators ekrānā parāda patreizējā bezvadu signāla stiprumu.

### 3 Datums un laiks

Uzrāda datumu un laiku, kā arī ļauj piekļūt **Date & Time** izvēlei.

### 4 Skaļums

Uzrāda izvēlēto pīkstiena skaļuma līmeni. Spiediet, lai piekļūtu pīkstiena skaļuma izvēlei.

### 5 All Settings (visi iestatījumi)

Ļauj piekļūt visai iestatījumu izvēlei.

### 6 Tray Setting (lādes iestatījums)


Uzrāda izvēlēto papīra izmēru. Ja nepieciešams, spiediet, lai izmainītu papīra izmēra un tipa iestatījumus.



## 7 Wi-Fi Direct (bezvadu pieslēgums)

Spiediet, lai iestatītu Wi-Fi Direct tīkla savienojumu.

## Ready ekrāna iestatīšana

Ready ekrānu jūs varat iestatīt kā **More**, **Shortcuts 1**, **Shortcuts 2** vai **Shortcuts 3**.



Kad iekārta netiek darbināta vai arī tiek nospiests taustiņš , iekārta atgriezīsies pie jūsu iestatītā ekrāna.

- 1 Spiediet .
- 2 Spiediet **All Settings**.
- 3 Velciet pa ekrānu uz augšu vai apakšu, vai spiediet **▲** vai **▼**, lai atrastu **General Setup**.
- 4 Spiediet **General Setup**.
- 5 Velciet pa ekrānu uz augšu vai apakšu, vai spiediet **▲** vai **▼**, lai atrastu **Button Settings**.
- 6 Spiediet **Home Button Settings**.
- 7 Velciet pa ekrānu uz augšu vai apakšu, vai spiediet **▲** vai **▼**, lai atrastu **More**, **Shortcuts 1**, **Shortcuts 2** vai **Shortcuts 3**.
- 8 Spiediet .  
Ekrānā parādīsies jūsu izvēlētais Home (sākuma) ekrāns.

## Taupības režīmi

### Tonera taupīšana

Ja iestatīsiet **Toner Save** un **On**, izdruka būs gaišāka. Rūpnīcas iestatījums ir **Off**.

- 1 Spiediet .
- 2 Spiediet **All Settings**.
- 3 Pavelciet ekrānā uz augšu vai leju, vai spiediet **▲** vai **▼**, lai atrastu **General Setup**.
- 4 Spiediet **General Setup**.
- 5 Pavelciet ekrānā uz augšu vai leju, vai spiediet **▲** vai **▼**, lai atrastu **Ecology**.
- 6 Spiediet **Ecology**.
- 7 Spiediet **Toner Save**.
- 8 Spiediet **On** vai **Off**.
- 9 Spiediet .



### Piezīme

Neiesakām **Toner Save** izmantot drukājot fotogrāfijas vai pelēkus attēlus.




## Sleep Time (miega režīms)


Sleep Time iestatījums var samazināt strāvas patēriņu. Atrodoties šīnī režīmā, iekārta uzvedas tā it kā tā būtu izslēgta. Kad iekārta saņems drukas darbu, tā 'pamodīsies' un sāks drukāt. Jūs varat izvēlēties cik ilgam laikam jāpaiet pēc pēdējās darbības līdz iekārta pāriet Sleep režīmā. Rūpnīcas iestatījums ir 3 minūtes. Iekārtai esot Sleep režīmā, ekrāns nodziest.

- 1 Spiediet .
- 2 Spiediet `All Settings`.
- 3 Velciet pa ekrānu uz augšu vai apakšu, vai spiediet ▲ vai ▼, lai atrastu `General Setup`.
- 4 Spiediet `General Setup`.
- 5 Velciet pa ekrānu uz augšu vai apakšu, vai spiediet ▲ vai ▼, lai atrastu `Ecology`.
- 6 Spiediet `Ecology`.
- 7 Spiediet `Sleep Time`.
- 8 Izmantojot taustiņus ekrānā, ievadiet laiku (0-50 minūtes), kuru iekārta paliek nomodā pēc pēdējās darbības. Spiediet `OK`.
- 9 Spiediet .

## Deep Sleep (dziļā miega) režīms

Ja iekārta atrodas Sleep režīmā un noteiktu laiku nesaņem kādus darbus, tā pāriet Deep Sleep režīmā. Šīnī režīmā iekārta patērē vēl mazāk strāvas nekā Sleep režīmā. Iekārta 'pamodīsies', ja saņems kādu darbu vai arī jūs nospiedīsiet skārienjūtīgo ekrānu. Esot Deep Sleep režīmā iekārtas ekrāns nodziest un  mirgo.

## Automātiska izslēgšanās


Ja iekārta atrodas Deep Sleep režīmā noteiktu laiku, tā pāriet automātiski pāriet Power Off režīmā, t.i., izslēdzas. Lai iekārta ieslēgtu, uz vadības paneļa nospiediet . Jūs varat izvēlēties cik ilgs laiks iekārtai jāpavada Deep Sleep režīmā līdz tā izslēdzas. Rūpnīcas iestatījums ir 1 stunda.



### Piezīme

Iekārta neizslēdzas, ja tā ir pievienota vadu vai bezvadu tīklam vai arī tās atmiņā ir drošības drukas dati.

- 1 Spiediet .
- 2 Spiediet `All Settings`.

- 3 Velciet pa ekrānu uz augšu vai apakšu, vai spiediet ▲ vai ▼, lai atrastu `General Setup`.
- 4 Spiediet `General Setup`.
- 5 Velciet pa ekrānu uz augšu vai apakšu, vai spiediet ▲ vai ▼, lai atrastu `Ecology`.
- 6 Spiediet `Ecology`.
- 7 Spiediet `Auto Power Off`.
- 8 Velciet pa ekrānu uz augšu vai apakšu, vai spiediet ▲ vai ▼, lai atrastu vajadzīgo opciju. Spiediet `Off`, `1hour`, `2hours`, `4hours` vai `8hours`.
- 9 Spiediet .


## Shortcut (īsceļu) iestatījumi

Biežāk lietotos kopēšanas, skanēšanas un WEB savienojuma iestatījumus jūs varat iestatīt kā īsceļus. Šiem iestatījumiem jūs varēsiet piekļūt ātri un viegli. Jūs varat reģistrēt 18 īsceļus.

## Kopēšanas īsceļu pievienošana

Jūs varat iekļaut sekojošos iestatījumus:

- `Quality` (kvalitāte)
- `Enlarge/Reduce` (palielināš./samazināš.)
- `Density` (blīvums)
- `Contrast` (kontrasts)
- `Stack/Sort` (šķirošana)
- `Page Layout` (lapas izvietojums)
- `2-sided Copy` (abpusēja kopēšana)
- `Colour Adjust` (krāsas pielāgošana)
- `Remove Background Colour` (noņemt fona krāsu)

- 1 Ja ekrānā redzams More ekrāns, pavelciet pa ekrānu ar pirkstu pa labi vai kreisi, vai spiediet ◀ vai ▶, lai atvērtu Shortcut ekrānu.
- 2 Vietā, kur nav pievienots īsceļš, spiediet .
- 3 Spiediet `Copy`.
- 4 Izlasiet skārienjūtīgajā ekrānā redamo informāciju, tad apstipriniet to nospiežot `OK`.
- 5 Pavelciet ekrānā uz augšu vai leju, vai spiediet ▲ vai ▼, lai atrastu kopēšanas iepriekšiestatījumus, tad spiediet to, kuru vēlaties.
- 6 Pavelciet ekrānā uz augšu vai leju, vai spiediet ▲ vai ▼, lai atrastu pieejamos iestatījumus, tad spiediet iestatījumu, kuru vēlaties mainīt.

- 7 Pavelciet ekrānā uz augšu vai leju, vai spiediet ▲ vai ▼, lai atrastu pieejamās iestatījuma iespējas, tad spiediet vajadzīgo iespēju.  
Atkārtojiet 6 un 7 soli līdz ir izvēlēti visi šī īsceļa iestatījumi.
- 8 Kad esat beidzis izmainīt iestatījumus, spiediet *Save as Shortcut*.
- 9 Izlasiet un apstipriniet jūsu izvēlēto iestatījumu sarakstu, tad spiediet OK.
- 10 Izmantojot skārienjūtīgā ekrāna klaviatūru, ievadiet īsceļa nosaukumu. Spiediet OK.
- 11 Spiediet OK, lai saglabātu īsceļu.

## Skāšanās īsceļu pievienošana

Jūs varat iekļaut sekojošos iestatījumus:

to OCR/to File/to Image/to E-mail

- Profile Name (profila nosaukums)

to FTP/to Network

- PC Select (datora izvēle)

- 1 Ja ekrānā redzams More ekrāns, pavelciet pa ekrānu ar pirkstu pa labi vai kreisi, vai spiediet ◀ vai ▶, lai atvērtu Shortcut ekrānu.
- 2 Vietā, kur nav pievienots īsceļš, spiediet +.
- 3 Spiediet *Scan*.
- 4 Pavelciet ekrānā uz augšu vai leju, vai spiediet ▲ vai ▼, lai atrastu nepieciešamo skāšanās veidu, tad nospiediet to.
- 5 Veiciet kādu no sekojošām darbībām:
  - Ja esat nospiedis to OCR, to File, to Image vai to E-mail, izlasiet skārienjūtīgajā ekrānā redzamo informāciju, tad apstipriniet nospiežot OK. Ejiet uz 6 soli.
  - Ja esat nospiedis to FTP vai to Network, izlasiet skārienjūtīgajā ekrānā redzamo informāciju un apstipriniet nospiežot OK. Pavelciet ekrānā uz augšu vai leju, vai spiediet ▲ vai ▼, lai atrastu Profile Name, tad nospiediet to.  
Spiediet OK, lai apstiprinātu Profile Name. Ejiet uz 7 soli.

### Piezīme

Lai pievienotu īsceļu to Network un to FTP, Profile Name jābūt pievienotam jau iepriekš.

- 6 Veiciet kādu no sekojošām darbībām:
  - Kad iekārta, izmantojot USB savienojumu, ir pievienota datoram:  
Spiediet OK, lai apstiprinātu, ka USB ir izvēlēts kā PC Name. Iejiet uz 7 soli.

- Kad iekārta ir pievienota tīklam:  
Pavelciet ekrānā uz augšu vai leju, vai spiediet ▲ vai ▼, lai atrastu PC Name, tad nospiediet to. Spiediet OK, lai apstiprinātu jūsu izvēlēto PC Name. Ejiet uz 7 soli.

- 7 Izmantojot skārienjūtīgā ekrāna klaviatūru, ievadiet īsceļa nosaukumu. Spiediet OK.
- 8 Izlasiet informāciju uz ekrāna, tad spiediet OK, lai saglabātu īsceļu.

## Web savienojuma īsceļa pievienošana

Web savienojuma īsceļā var iekļaut iestatījumus sekojošiem pakalpojumiem:

- Picasa Web Albums™
- Google Drive™
- Flickr®
- Facebook
- Evernote
- Dropbox

### Piezīme

Lai pievienotu Web savienojuma īsceļu, jums ir nepieciešams lietotāja konts ar nepieciešamo servisu.

- 1 Ja ekrānā redzams More ekrāns, pavelciet pa ekrānu ar pirkstu pa labi vai kreisi, vai spiediet ◀ vai ▶, lai atvērtu Shortcut ekrānu.
- 2 Vietā, kur nav pievienots īsceļš, spiediet +.
- 3 Spiediet *Web*.
- 4 Ja ir redzama informācija par interneta savienojumu, izlasiet to un apstipriniet nospiežot OK.
- 5 Pavelciet pa ekrānu ar pirkstu pa labi vai kreisi, vai spiediet ◀ vai ▶, lai atrastu pieejamos servisu, tad nospiediet vajadzīgo.
- 6 Spiediet jūsu lietotāja kontu.  
Ja kontam ir nepieciešams PIN kods, ievadiet PIN kodu izmantojot skārienjūtīgā ekrāna klaviatūru. Spiediet OK.
- 7 Izvēlieties funkciju, ko vēlaties lietot.

### Piezīme

Funkcijas, ko var iestatīt, ir atkarīgas no izvēlēta servisa.

- 8 Izlasiet un apstipriniet jūsu izvēlēto funkciju sarakstu, tad spiediet OK.
- 9 Spiediet OK, lai saglabātu īsceļu.

### Piezīme


Īsceļa vārds tiks piešķirts automātiski. Ja vēlaties izmainīt īsceļa nosaukumu, skat. *Īsceļa nosaukuma izmaiņšana*.

## Īsceļu izmaiņšana

Jūs varat izmainīt Īsceļu iestatījumus.

### Piezīme


Jūs nevarat izmainīt Web savienojuma Īsceļu. Ja jūs vēlaties izmainīt Īsceļu, izdzēsiet to, tad pievienojiet jaunu Īsceļu.


- 1 Spiediet Īsceļu, kuru vēlaties izmainīt. Parādīsies izvēlētā Īsceļa iestatījumi.
- 2 Izmainiet **1.** solī izvēlētā Īsceļa iestatījumus.
- 3 Kad iestatījumi ir izmainīti, spiediet `Save as Shortcut`.
- 4 Spiediet `OK`, lai apstiprinātu.
- 5 Veiciet kādu no sekojošām darbībām:
  - Ja vēlaties pārrakstīt Īsceļu, spiediet `Yes` Ejjiet uz **7** soli.
  - Ja nevēlaties pārrakstīt Īsceļu, spiediet `No`, lai ievadītu jaunu Īsceļa vārdu. Ejjiet uz **6** soli.
- 6 Lai izveidotu jaunu Īsceļu, turiet nospiestu , lai izdzēstu patreizējo vārdu, tad, izmantojot skārienjūtīgā ekrāna klaviatūru, ievadiet jauno vārdu. Spiediet `OK`.
- 7 Spiediet `OK`, lai apstiprinātu.

## Īsceļu nosaukumu izmaiņšana

- 1 Spiediet un turiet nospiestu Īsceļu līdz parādās dialoglodziņš.

### Piezīme


Jūs varat arī nospiegt , `All Settings` un `Shortcut Settings`.

- 2 Spiediet `Edit Shortcut Name`.
- 3 Lai izmainītu nosaukumu, turiet nospiestu , lai izdzēstu patreizējo nosaukumu, tad izmantojot skārienjūtīgā ekrāna klaviatūru, ievadiet jauno nosaukumu. Spiediet `OK`.

## Īsceļu nosaukumu izdzēšana

- 1 Spiediet un turiet nospiestu Īsceļu līdz parādās dialoglodziņš.

### Piezīme

Jūs varat arī nospiegt , `All Settings` un `Shortcut Settings`.



- 2 Spiediet `Delete`, lai izdzēstu **1.** solī izvēlēto Īsceļu.
- 3 Spiediet `Yes`, lai apstiprinātu.

## Īsceļu atsaukšana

Īsceļa iestatījumi parādās Shortcut (Īsceļa) ekrānā. Lai aktivizētu šo Īsceļu, vienkārši nospiediet Īsceļa nosaukumu.

## Pīkstiena skaļums

Jūs varat izvēlēties taustiņa pīkstiena skaļumu no `High` līdz `Off`.

- 1 Spiediet .
- 2 Spiediet `All Settings`.
- 3 Pavelciet pa ekrānu ar pirkstu uz augšu vai leju, vai spiediet `▲` vai `▼`, lai atrastu `General Setup`.
- 4 Spiediet `General Setup`.
- 5 Pavelciet pa ekrānu ar pirkstu uz augšu vai leju, vai spiediet `▲` vai `▼`, lai atrastu `Volume`.
- 6 Spiediet `Volume`.
- 7 Spiediet `Beep`.
- 8 Spiediet `Off`, `Low`, `Med` vai `High`.
- 9 Spiediet .

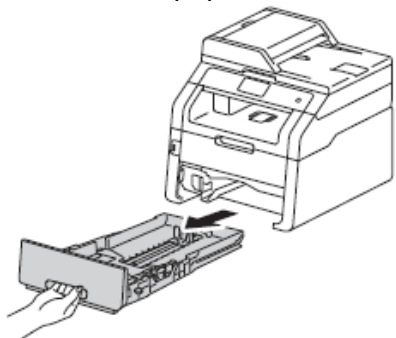
## Papīra un citu materiālu ievietošana

### Papīra ielikšana papīra lādē

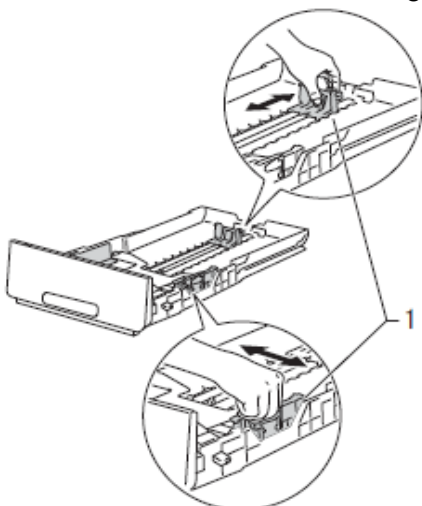
Vienlaicīgi vienā papīra lādē lieciet viena izmēra un viena svara papīru. Lādē var ielikt līdz 250 lapām. Papīru var ielikt līdz maksimālajai atzīmei (▼▼▼), kas ir atzīmēta papīra lādes labajā pusē.

### Drukāšana no papīra lādes uz parasta, plāna vai pārstrādāta papīra

- 1 Pilnībā izvelciet papīra lādi no iekārtas.



- 2 Nospiediet un pielāgojiet zaļās sānu atbalsta maliņas (1) jūsu izvēlētajam papīra izmēram. Pārliecinieties, ka atbalsti atrodas grupētās.

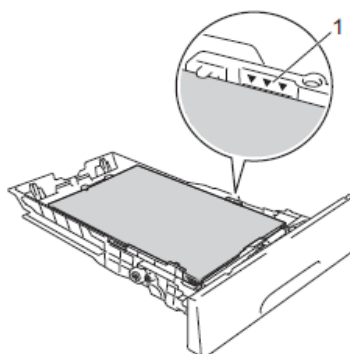


- 3 Lai izvairītos no papīra iesprūšanas, labi izvēti papīru.



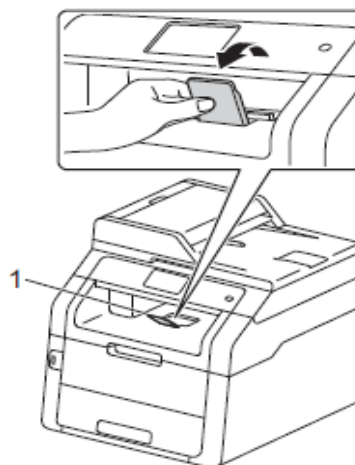
- 4 Ielieciet papīru papīra lādē un pārliecinieties, ka:

- Papīrs ir zem maksimālās papīra atzīmes (▼▼▼) (1), citādi pārpildīta papīra lāde izraisīs papīra iesprūšanu.
- Apdrukājamā puse ir uz leju.
- Papīra atbalsta malas pieskaras papīram, lai tas tiktu pareizi padots.



- 5 Uzmanīgi ielieciet papīra lādi atpakaļ iekārtā. Pārliecinieties, ka tā ir ielikta līdz galam.

- 6 Paceliet papīra atbalsta atloku (1), lai izvairītos no papīra noslīdēšanas no izdruku lādes vai arī izņemiet katru lapu tiklīdz tā tiek izdrukāta.



### Papīra ielikšana manuālās padeves atverē

Šinī atverē jūs varat pa vienai ievietot aploksnes un citus specifiskus materiālus. Izmantojiet manuālo padevi, lai apdrukātu vai kopētu uz uzlīmju papīra, aploksnēm, biežāka vai glancēta papīra.

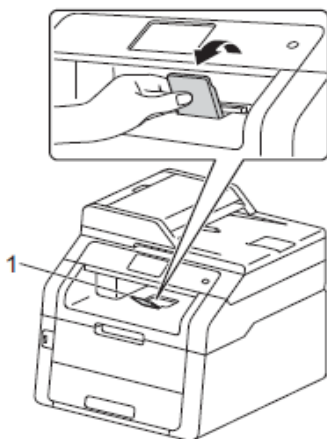


#### Piezīme

Iekārta pārslēdzas uz manuālās padeves režīmā, tiklīdz jūs tanī ieliekat papīru.

## Drukāšana uz parasta, plāna, pārstrādāta un bieza papīra izmantojot manuālo papīra padevi

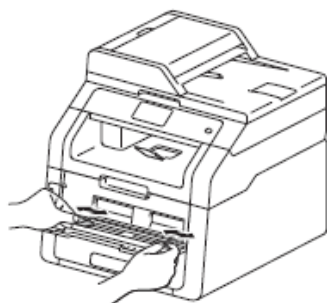
- 1 Paceliet papīra atbalsta atloku (1), lai izvairītos no papīra noslīdēšanas no izdruku lādes vai arī izņemiet katru lapu tiklīdz tā tiek izdrukāta.



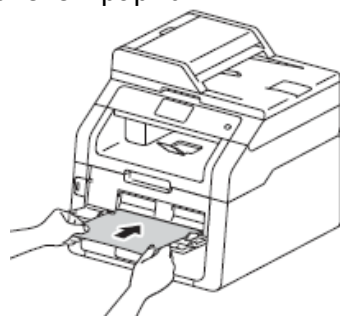
- 2 Atveriet manuālās padeves vāku.



- 3 Ar abām rokām pastumiet papīra sānu atbalsta maliņas līdz jūsu izvēlētajā papīra izmēram.



- 4 Ar abām rokām lieciet lapu padevē līdz lapas mala atduras pret papīra padeves rullīšiem. Turpiniet stumt papīru pret rullīšiem apmēram divas sekundes vai arī līdz iekārta ievilk papīru

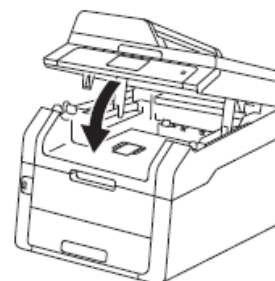


## Piezīme

- Ja uz ekrāna parādās *Jam Manual Feed*, iekārta nevar paņemt un ievilkt papīru. Izņemiet papīru un uz ekrāna nospiediet *Start*. Atkārtoti mēģiniet ielikt papīru.
- Papīru manuālajā papīra padevē lieciet ar apdrukājamo pusi uz augšu.
- Pārliecinieties, ka lapa ir taisni novietota un manuālajā padevē atrodas pareizajā pozīcijā. Ja tā nebūs, papīrs drukājot var tikt saburzīts vai arī iesprūst.
- Manuālajā papīra padevē vienlaicīgi nelieciet vairāk par vienu lapu, pretējā gadījumā tā var iesprūst.
- Lai viegli varētu izņemt nelielu izdruku, ar abām rokām paceliet skenera vāku kā parādīts attēlā.



- Jūs varat izmantot iekārta arī tad, ja skenera vāks ir pacelts. Lai aizvērtu skenera vāku, ar abām rokām stumiet to uz leju.

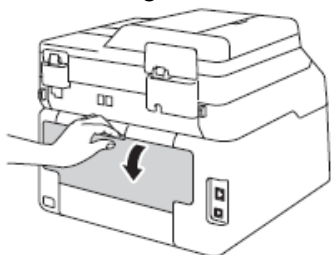


- 5 Kad uz ekrāna parādās *Manual Feed*, atgriezieties pie 4 soļa, lai ieliktu nākamo lapu. Atkārtojiet katrai lapai ko vēlaties izdrukāt.

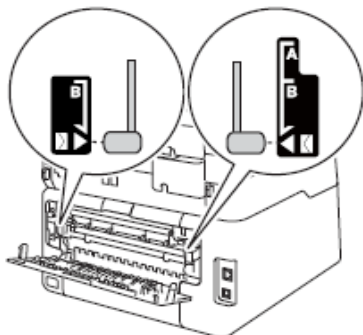
## Drukāšana uz bieza un glancēta papīra, uzlīmju papīra un aploksnēm

Kad aizmugures vāks ir nolaists, iekārtai ir taisnais drukas ceļš no manuālās papīra padeves uz iekārtas aizmuguri. Izmantojiet šo drukāšanas veidu lai drukātu uz bieza vai glancēta papīra, uzlīmju papīra vai aploksnēm.

- 1 Atveriet aizmugures vāku.



- 2 (tikai drukājot aploksnes)  
Nolaidiet abas sānos esošās pelēkās sviras kā parādīts attēlā.



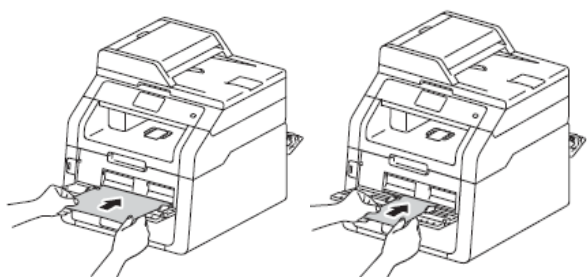
- 3 Atveriet manuālās papīra padeves vāku.



- 4 Ar abām rokām pastumiet papīra atbalsta maliņas līdz jūsu izmantotā papīra izmēram.



- 5 Ar abām rokām lieciet lapu vai aploksni padevē līdz lapas mala atdurās pret papīra padeves rullīšiem. Turpiniet stumt lapu vēl apmēram divas sekundes vai līdz brīdim, kad iekārta lapu ievelk.



## Piezīme

- Ja uz ekrāna parādās **Jam Manual Feed**, iekārta nevar paņemt un ievilkt papīru. Izņemiet papīru un uz ekrāna nospiediet **Start**. Atkārtoti mēģiniet ielikt papīru.
- Papīru vai aploksni manuālajā papīra padevē lieciet ar apdrukājamo pusi uz augšu.
- Ja printera draiverī tiek izvēlēts **Label**, iekārta papīru ņems no manuālās papīra padeves pat, ja **Manual** kā papīra ņemšanas lāde nav iestatīts.
- Pārliedzinieties, ka lapa vai aploksne ir taisni novietota un manuālajā padevē atrodas pareizajā pozīcijā. Ja tā nebūs, papīrs drukājot var tikt saburzīts vai arī iesprūst.
- Manuālajā papīra padevē vienlaicīgi nelieciet vairāk par vienu lapu, pretējā gadījumā tā var iesprūst.

- 6 Nosūtiet datus drukāšanai uz iekārtu.

## Piezīme

Lai papīrs neiesprūstu, izņemiet lapu vai aploksni no iekārtas tiklīdz tā ir izdrukāta.


- 7 Kad uz ekrāna parādās **Manual Feed**, atgriezieties pie 5 soļa, lai ieliktu nākamo lapu. Atkārtojiet katrai lapai ko vēlaties izdrukāt.
- 8 (drukājot aploksnes)  
Kad esat beidzis drukāšanu, paceliet abas pelēkās sviras (kuras nolaidāt 2. solī) sākuma stāvoklī.
- 9 Aizveriet aizmugures vāku līdz tas noklikšķ.

# Papīra iestatījumi

## Papīra izmērs

Ja nomaināt papīra izmēru lādē, jums ir jāizmaina papīra izmērs arī iestatījumos, lai iekārta var piemērot dokumentu papīra izmēram.



Jūs varat izmantot sekojoša izmēra papīru: A4, Letter, Legal, Executive, A5, A5 L (Long Edge), A6 un Folio (215.9mm x 330.2mm)

- 1 Spiediet .
- 2 Spiediet **Tray Setting**.
- 3 Spiediet **Paper Size**.
- 4 Pavelciet pa ekrānu ar pirkstu uz augšu vai apakšu, vai spiediet ▲ vai ▼, lai atrastu A4, Letter, Legal, EXE, A5, A5 L, A6 vai Folio, tad spiediet iespēju, kuru vēlaties iestatīt.

- 5 Spiediet  .

## Papīra tips

Lai iegūtu maksimāli labu drukas kvalitāti, iestatiet iekārtā jūsu izmantotā papīra tipu.

- 1 Spiediet  .
- 2 Spiediet Tray Setting.
- 3 Spiediet Paper Type.
- 4 Pavelciet pa ekrānu ar pirkstu uz augšu vai apakšu, vai spiediet ▲ vai ▼, lai atrastu Thin, Plain Paper, Thick, Thicker, Recycled Paper, tad spiediet iespēju, kuru vēlaties iestatīt.
- 5 Spiediet  .

## Ieteicamais papīrs un citi materiāli

Drukas kvalitāti var ietekmēt papīra tips.

Labākai kvalitātei ievērojiet sekojošas norādes:

- Vienlaicīgi lādē nelieciet dažāda tipa papīrus, jo tas var izraisīt papīra iesprūšanu vai izslīdēšanu.
- Datorā drukāšanas logā jums ir jāizvēlas tas pats papīra izmērs, kas ir jūsu iekārtas lādē.
- Izvairieties aiztikēt apdrukāto virsmu tūlīt pēc izdrukāšanas.
- Pirms iegādāties lielāku papīra daudzumu, izmēģiniet dažas lapas, lai pārlicinātos par saderību ar iekārtu.
- Izmantojiet tikai tādu uzlīmju papīru, kas ir paredzēts drukāšanai ar lāzer iekārtu.

## Papīra glabāšana un izmantošana

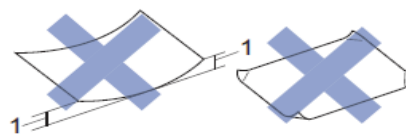
- Neizmantojiet tintes papīru, jo tas var izraisīt papīra iesprūšanu vai pat sabojāt iekārtu.
- Jau apdrukātam papīram jābūt apdrukātam ar tinti, kas var izturēt 200 C temperatūru.
- Ja jūs izmantojat biezu papīru, papīru ar raupju virsmu vai papīru, kas ir krunkains vai saburzīts, iznākums var būt sliktāks par gaidīto.

### Svarīgi

Neizmantojiet sekojoša veida papīru:

- Ir izteikti reljefains.
- Ļoti gluds un spīdīgs.

- Krunkains un saliecies.



- 1 2mm vai vairāk, var izraisīt papīra iesprūšanu.

- Pārklāts vai ķīmiski apstrādāts
- Bojāts, salocīts vai viļņains.
- Pārsniedz ieteicamo svaru.
- Ar saspraudēm vai skavām.
- Ar zemas temperatūras tintes vai termogrāfijas apdrucku.
- Daudzslāņains vai paškopējošs.
- Radīts tintes apdruckai.

Augstāk minētie papīra veidi var sabojāt iekārtu. Šāda veida bojājumus garantija nesedz.

## Aploksnes

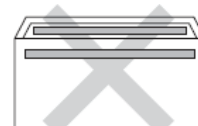
Iekārta ir radīta darbam ar lielāko daļu aplokšņu veidu. Tomēr ar dažāda veida aploksnēm var būt padeves un drukāšanas problēmas. Aploksnēm jābūt ar taisnām, labi nolocītām malām. Tām jābūt plakanām un tās nedrīkst būt pārāk maisveidīgas un plānas.

Aploksnes drīkst padot tikai caur manuālo papīra padevi.

## Svarīgi

Neizmantojiet sekojoša veida aploksnes:

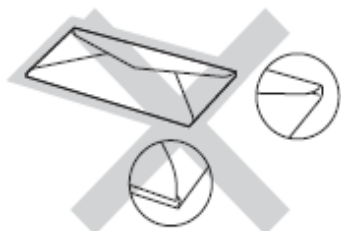
- Bojātas, viļņainas, saburzītas vai neparastas formas.
- Ļoti spīdīgas vai reljefainas.
- Ar skavām, klipšiem, ielīsumiem vai auklām.
- Ar pašlīmējošu aizdari.
- Ar maisveidīgu konstrukciju.
- Neasi nolocītām malām.
- Ir reljefaina uzdruka.
- Iepriekš apdrukāta ar LED vai lāzer iekārtu.
- Kas ir apdrukāta no iekšpuses.
- Nevar līdzeni sakārtot vienā kaudzē.
- Ir ražota no smagāka papīra nekā ieteicams.
- Ar malām, kas nav taisnas vai izteikti kvadrātveida.
- Ar logiem, caurumiem, izgriezumiem vai perforāciju.
- Ar līmi uz virsmas kā parādīts attēlā.



- Ar dubultu atloku kā parādīts attēlā.



- Ar atlokiem, kas pie iegādes nav nolocīti.
- Ar katru malu, kas nolocīta kā parādīts attēlā.



Izmantojot iepriekš norādītos aploksņu veidus, jūs varat sabojāt iekārtu. Šāda veida bojājumus garantija nesedz.

Reizēm var būt aploksnis padeves problēmas, kas var rasties biežā papīra, izmēra vai aploksnis atloka formas dēļ.

## Uzlīmes

Iekārta ir paredzēta drukāt uz lielāko daļu uzlīmju papīra, kas ir paredzēts drukāšanai uz lāzer iekārtas. Uzlīmēm vajadzētu būt līmei, kas ir uz akrila bāzes, jo tā ir izturīgāka pret augstām temperatūrām. Līme nedrīkstētu nonākt kontaktā ne ar vienu iekārtas daļu, jo līme var pielipt pie fotocilindra vai rullīšiem un izraisīt iesprūšanu un drukas kvalitātes problēmas. Uzlīmēm ir jānosedz visa lapa. Ja izmantosiet lapas, kur kāda uzlīme jau ir noplēsta, drukāšanas laikā kāda uzlīme var nolīmēties no lapas un izraisīt nopietnas drukāšanas problēmas.

Uzlīmju papīram ir jāspēj izturēt 200°C temperatūra uz 0.1 sekundi.

Uzlīmju papīru drīkst padot tikai caur manuālo papīra padevi.

## Svarīgi

- Neizmantojiet uzlīmju papīru, kas ir bojāts, viļņains, saburzīts vai neparastas formas.



- Neizmantojiet daļēji izmantotu uzlīmju papīru. Šāda veida lapa sabojās jūsu iekārtu.
- Neizmantojiet uzlīmes, kas jau vienreiz ir lietotas vai kur trūkst kāda uzlīme.
- Uzlīmju papīra svars nedrīkst pārsniegt ieteicamā papīra svaru.



# 3

## Dokumentu ievietošana

### Izmantojot ADF

ADF (automātiskā dokumentu padeve) var ielikt līdz 35 lapām, kur tās tiek pa vienai ievilkta. Izmantojiet standarta 80 g/m<sup>2</sup> papīru un vienmēr izvētiat papīru pirms to ielieciat ADF.

#### Dokumeta izmēri un svars

Papīrs:	80 g/m <sup>2</sup> A4
Garums:	147.3 līdz 355.6 mm
Platums:	147.3 līdz 215.9 mm
Svars:	64 līdz 90 g/m <sup>2</sup>

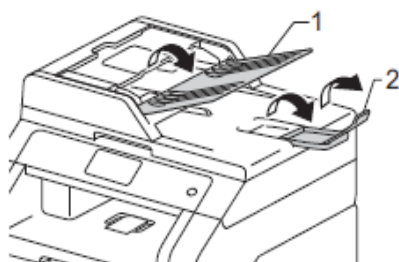
#### Kā ievietot dokumentus

##### Svarīgi

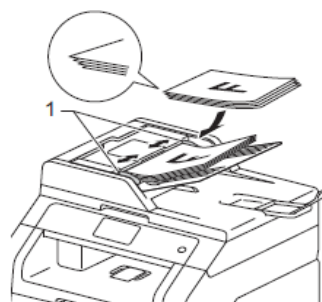
- NEATSTĀJIET biezus dokumentus uz skenera stikla. Pretējā gadījumā ADF sasprūds.
- NERAUJIET dokumentu kamēr tas tiek ievilkts, citādi sabojāsi iekārtu.
- NEIZMANTOJIET papīru, kas ir viļņains, krunkains, locīts, iepļisījis, saskavots, sasprausts vai līmēts.
- NEIZMANTOJIET kartonu, avīzi vai audumu.

Pārliedzieties, ka dokumenti, kur rakstīts ar tinti vai ir apstrādāti ar korekcijas šķīdumu, ir pilnīgi nožuvuši.

- 1 Atlokiet ADF dokumentu atbalstu (1). Paceliet un atlokiet ADF izejošo dokumentu atbalsta atloku (2).



- 2 Papīru labi izvētiat.
- 3 Dokumentus ADF lieciat ar **apdrukāto pusi uz augšu un sākumu pa priekšu** līdz jūtat, ka tie atduras. Uz LCD ekrāna parādīsies ADF Ready.
- 4 Pielāgojiet papīra atbalsta maliņas (1) dokumenta platumam.



### Skenera stikla izmantošana

Jūs varat izmantot skenera stiklu, lai kopētu vai skenētu lapas no grāmatas vai atsevišķas lapas.

#### Dokumenta izmēri un svars

Garums:	līdz 300 mm
Platums:	līdz 215.9 mm
Svars:	līdz 2 kg

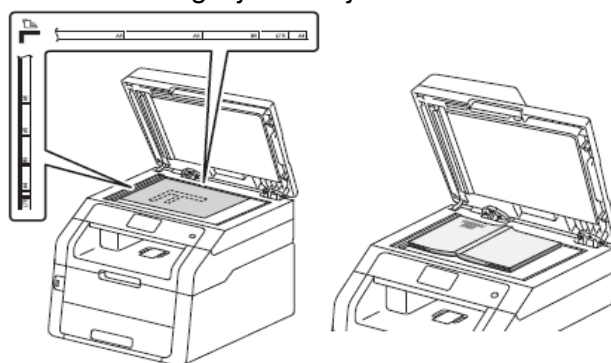
#### Kā ievietot dokumentus



##### Piezīme

Lai izmantotu skenera stiklu, ADF ir jābūt tukšam.

- 1 Paceliet dokumentu vāku.
- 2 Izmantojot atzīmes stikla sānos un augšā, novietojiet dokumentu ar tekstu **uz leju** ekrāna augšējā kreisajā stūrī.



- 3 Nolaidiet dokumentu vāku.

##### Svarīgi

Ja skenējat grāmatu vai biezu dokumentu, neaizcērtiet un nespiediet vāku.

## Secure Function Lock 2.0

Secure Function Lock 2.0 ļauj jums ierobežot publisko piekļuvi noteiktām iekārtas funkcijām:

- Copy (kopēšana)
- Scan (skanēšana)<sup>1</sup>
- Print (drukāšana no datora)<sup>2</sup>
- Colour Print (krāsu drukāšana)<sup>2 3</sup>
- Page Limit (lapu skaita limits)<sup>3</sup>
- Web Connect (Upload) (augšupielādēšana)
- Web Connect (Download) (lejupielādēšana)
- Page Limit (lapu limits)

<sup>1</sup> Skanēšana ietver skanēšanas darbus caur Brother iPrint&Scan.

<sup>2</sup> Print un Colour Print ietver drukas darbus caur AirPrint, Google Cloud Print un Brother iPrint&Scan.

<sup>3</sup> Pieejams priekš Print, Copy un Web Connect (Download)

Šī funkcija pasargā arī no noklusēto iestatījumu izmaiņšanas, ierobežojot piekļuvi izvēlnes iestatījumiem.

Pirms izmantojat drošības funkciju, jums ir jāievada administratora parole.

Piekļuve ierobežotām darbībām ir iespējama izveidojot ierobežotu lietotāju. Šādam lietotājam, lai lietotu iekārtu, ir jāievada parole.

Ja jūs aizmirstat paroli, kontaktējieties ar Brother servisa centru.

### Piezīme

- Secure Function Lock var iestatīt manuāli no skārienjūtīgā ekrāna vai arī izmantojot Web Based Management vai BRAdmin.
- Tikai administrators var iestatīt ierobežojumus un veikt izmaiņas katram lietotājam.

## Pirms Secure Function Lock 2.0 lietošanas


Secure Function Lock 2.0 var konfigurēt izmantojot Web pārlūku. Pirms konfigurācijas nepieciešams veikt sekojošo:

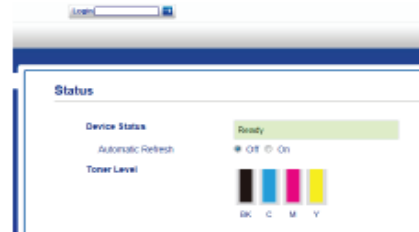
- 1 Sāciet Web pārlūku.

- 2 Ievadiet "http://iekārtas IP adresi/" jūsu pārlūka adreses logā (kur "machine's IP address" ir Brother iekārtas IP adrese). Piemēram: http://192.168.1.2/

### Piezīme

Iekārtas IP adresi varat atrast Network Configuration Report.

- 3 Login logā ievadiet paroli. (Šī ir parole, lai piekļūtu iekārtas web lapai, nevis administratora parole priekš Secure Function Lock). Spiediet .



### Piezīme

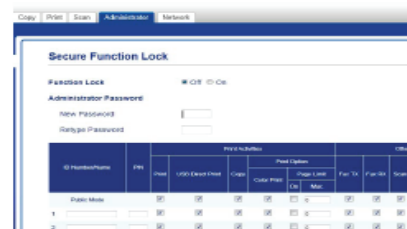
Ja jūs Web pārlūku, lai konfigurētu iekārtas iestatījumus, izmantojot pirmo reizi, iestatiet paroli.

- 1 Spiediet **Please configure the password.**
- 2 Ievadiet paroli kādu vēlaties lietot (līdz 32 zīmēm).
- 3 **Confirm New Password** logā atkārtoti ievadiet paroli.
- 4 Spiediet **Submit.**

## Administratora paroles ievadīšana un izmaiņšana

### Administratora paroles iestatīšana

- 1 Spiediet **Administrator.**
- 2 Spiediet **Secure Function Lock.**
- 3 **New Password** logā ievadiet 4-ciparu paroli.



- 4 **Retype Password** logā atkārtoti ievadiet paroli.

- 5 Spiediet **Submit**.

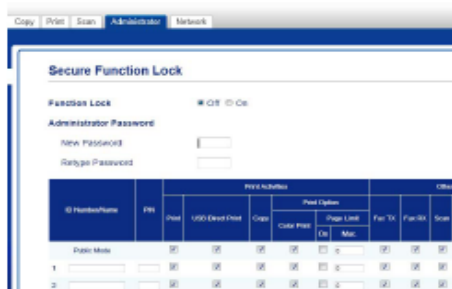
## Administratora paroles izmaiņšana

- 1 Spiediet **Administrator**.
- 2 Spiediet **Secure Function Lock**.
- 3 **New Password** logā ievadiet jauno 4-ciparu paroli.
- 4 **Retype Password** logā atkārtoti ievadiet jauno paroli.
- 5 Spiediet **Submit**.

## Ierobežoto lietotāju iestatīšana

Jūs varat ievadīt līdz pat 25 ierobežotiem lietotājiem.

- 1 Spiediet **Administrator**.
- 2 Spiediet **Secure Function Lock**.
- 3 **ID Number/Name** logā ievadiet grupas nosaukumu vai lietotāja vārdu (līdz 15 burtiem), tad **PIN** logā ievadiet 4-ciparu paroli.



- 4 **Print** vai **Others** logā atzīmējiet funkcijas, kuras vēlaties ierobežot. Ja vēlaties konfigurēt maksimālo lapu skaitu, pretī **Page Limit** atzīmējiet **On**, tad pie **Max** ievadiet skaitli.
- 5 Spiediet **Submit**.



### Piezīme

- Katram lietotājam ir jābūt savai parolei.
- Jūs varat iestatīt vienu Publisko lietotāju. Publiskajiem lietotājiem nav jāievada parole.

## Secure Function Lock ieslēgšana/izslēgšana



### Piezīme

Ja ievadāt nepareizu paroli, uz ekrāna parādīsies **Wrong Password**. Ievadiet pareizo paroli. Ja esat paroli aizmirsis, sazinieties ar Brother servisa centru.

## Secure Function Lock ieslēgšana

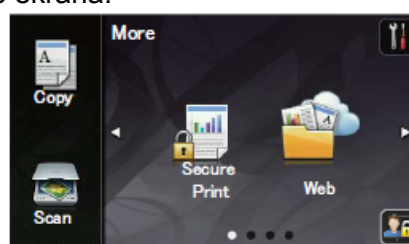
- 1 Spiediet

- 2 Spiediet **All Settings**
- 3 Pavelciet ekrānā uz augšu vai leju, vai spiediet **▲** vai **▼**, lai atrastu **General Setup**.
- 4 Spiediet **General Setup**.
- 5 Pavelciet ekrānā uz augšu vai leju, vai spiediet **▲** vai **▼**, lai atrastu **Security**.
- 6 Spiediet **Security**.
- 7 Spiediet **Function Lock**.
- 8 Spiediet **Lock Off⇒On**.
- 9 Izmantojot taustiņus ekrānā, ievadiet savu 4-ciparu administratora paroli. Spiediet **OK**.



### Piezīme

Secure Function Lock ikona ir atrodama **More** ekrānā.



## Secure Function Lock izslēgšana

- 1 Spiediet
- 2 Spiediet **Lock On⇒Off**.
- 3 Izmantojot taustiņus ekrānā, ievadiet savu 4-ciparu administratora paroli. Spiediet **OK**.

## Lietotāju pārslēgšana

### Pārslēgšana uz ierobežotā lietotāja režīmu.


- 1 Spiediet
- 2 Spiediet **Change User**.
- 3 Pavelciet ekrānā uz augšu vai leju, vai spiediet **▲** vai **▼**, lai atrastu savu lietotāja vārdu.
- 4 Spiediet savu lietotāja vārdu.
- 5 Izmantojot taustiņus ekrānā, ievadiet savu 4-ciparu lietotāja paroli. Spiediet **OK**.



### Piezīme

- Ja pareizējam ID funkcija, kuru vēlaties izmantot, nav pieejama, ekrānā parādīsies **Access Denied**.
- Ja jūsu ID ir lapu skaita ierobežojums un jūs jau esat sasniedzis maksimālo lapu skaitu, tad brīdī, kad vēlēšities drukāt, ekrānā parādīsies **Limit Exceeded** vai **Access Denied**.

## Pārslēgšana uz Publisko režīmu

- 1 Spiediet .
- 2 Spiediet Go to Public.

### Piezīme

- Pēc tam, kad lietotājs ar ierobežotu piekļuvi ir beidzis lietot iekārtu, tā atgriezīsies Publiskajā režīmā pēc 1 minūtes.
- Ja funkcija, kuru vēlaties izmantot, nav pieejama nevienam lietotājam, ekrānā parādīsies Access Denied un iekārta atgriezīsies Ready režīmā.
- Ja jūsu ID ir liegta Colour Print funkcija, brīdī, kad vēlēšities drukāt krāsainu, ekrānā parādīsies No Permission.



## Setting Lock

Setting Lock ļauj jums iestatīt paroli, lai izvairītos no citu cilvēku nejaušas iekārtas iestatījumu izmaiņšānas.


Ja aizmirsīsiat paroli, jums būs jāatjauno iekārtā saglabātās paroles. Sazinieties ar Brother servisu.


Kamēr Setting Lock ir On, jūs nevarat piekļūt iekārtas iestatījumiem.

## Administratora paroles iestatīšana

- 1 Spiediet .
- 2 Spiediet All Settings.
- 3 Pavelciet ekrānā uz augšu vai leju, vai spiediet ▲ vai ▼, lai atrastu General Setup.
- 4 Spiediet General Setup.
- 5 Pavelciet ekrānā uz augšu vai leju, vai spiediet ▲ vai ▼, lai atrastu Security.
- 6 Spiediet Security.
- 7 Spiediet Setting Lock.
- 8 Izmantojot ekrānā esošo taustiņu paneli, ievadiet jaunās paroles 4-zīmju numuru. Spiediet OK.
- 9 Kad uz ekrāna parādās Verify:, atkārtoti ievadiet jauno paroli. Spiediet OK.
- 10 Spiediet .

## Setting Lock administratora paroles nomaiņa


- 1 Spiediet .
- 2 Spiediet All Settings.
- 3 Pavelciet ekrānā uz augšu vai leju, vai spiediet ▲ vai ▼, lai atrastu General Setup.

- 4 Spiediet General Setup.
- 5 Pavelciet ekrānā uz augšu vai leju, vai spiediet ▲ vai ▼, lai atrastu Security.
- 6 Spiediet Security.
- 7 Spiediet Setting Lock.
- 8 Spiediet Set Password.
- 9 Izmantojot ekrānā esošo taustiņu paneli, ievadiet veco 4-zīmju paroli. Spiediet OK.
- 10 Izmantojot ekrānā esošo taustiņu paneli, ievadiet jaunās paroles 4-zīmju numuru. Spiediet OK.
- 11 Kad uz ekrāna parādās Verify:, atkārtoti ievadiet jauno paroli. Spiediet OK.
- 12 Spiediet .


## Setting Lock ieslēgšana/izslēgšana

Ja ievadīsiat nepareizu paroli, uz ekrāna parādīsies Wrong Pasword. Ievadiet pareizo paroli.

### Setting Lock ieslēgšana

- 1 Spiediet .
- 2 Spiediet All Settings.
- 3 Pavelciet ekrānā uz augšu vai leju, vai spiediet ▲ vai ▼, lai atrastu General Setup.
- 4 Spiediet General Setup.
- 5 Pavelciet ekrānā uz augšu vai leju, vai spiediet ▲ vai ▼, lai atrastu Security.
- 6 Spiediet Security.
- 7 Spiediet Setting Lock.
- 8 Spiediet Lock Off⇒On.
- 9 Izmantojot taustiņu paneli, ievadiet reģistrēto 4-zīmju administratora paroli. Spiediet OK.

### Setting Lock izslēgšana

- 1 Spiediet .
- 2 Izmantojot taustiņu paneli, ievadiet reģistrēto 4-zīmju administratora paroli. Spiediet OK.



## Atskaites

Ir iespējamas sekojošas atskaites:

- User Settings  
Izdrukā jūsu iestatījumu sarakstu.
- Network Configuration  
Izdrukā sarakstu ar jūsu tīkla iestatījumiem.
- Drum Dot Print  
Izdrukā Drum Dot Check Sheet, lai apskatītu drukas problēmas.
- WLAN Report  
Izdrukā WLAN (bezvadu tīkla) savienojuma atskaiti.

## Kā izdrukāt atskaiti

---

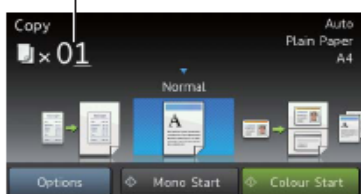
- 1 Spiediet .
- 2 Spiediet All Settings.
- 3 Pavelciet ekrānā uz augšu vai leju, vai spiediet ▲ vai ▼, lai atrastu Print Reports.
- 4 Spiediet Print Reports.
- 5 Spiediet vajadzīgo atskaiti.
- 6 Spiediet OK.
- 7 Spiediet .

## Kā kopēt

- 1 Veiciet kādu no sekojošām darbībām:
  - Lieciet dokumentu ADF ar tekstu uz augšu.
  - Lieciet dokumentu uz skenera stikla ar tekstu uz leju.
- 2 Spiediet **Copy**.



Uz ekrāna parādīsies:



- 1 **Kopiju skaits**  
Kopiju skaitu var ievadīt izmantojot taustiņu paneli.
- 3 Ja vēlaties vairāk par vienu kopiju, ievadiet kopiju skaitu (līdz 99).
- 4 Spiediet **Mono Start** vai **Colour Start**.


Lai pārtrauktu kopēšanu, spiediet **✘**.

## Kopēšanas iestatījumi

Jūs varat kopēšanai izmantot dažādus iestatījumus, kas jau ir iestatīti iekārtā. Jums atliek tikai nospiegt tos.

Jūs varat izmainīt sekojošus kopēšanas iestatījumus:

- Receipt
- Normal
- 2-sided (1⇒2) (abpusēja)
- 2in1 (ID) (divi vienā)
- 2in1
- Paper Save (papīra taupīšana)

- 1 Ielieciet dokumentu.
- 2 Spiediet  (**Copy**).
- 3 Pavelciet ekrānā uz augšu vai leju, lai atrastu Receipt, Normal, 2in1 (ID), 2in1, 2-sided (1⇒2), vai Paper Save.
- 4 Ievadiet nepieciešamo kopiju skaitu.

- 5 Veiciet kādu no sekojošām darbībām:
  - Ja vēlaties izmainīt vēl kādus iestatījumus, ejiet uz **6** soli.
  - Ja nevēlaties vairs neko izmainīt, ejiet uz **9** soli.
- 6 Spiediet **Options**.
- 7 Pavelciet ekrānā uz augšu vai leju, vai spiediet **▲** vai **▼**, lai atrastu nepieciešamos iestatījumus, tad spiediet iestatījumu, kuru vēlaties mainīt.
- 8 Pavelciet ekrānā uz augšu vai leju, vai spiediet **▲** vai **▼**, lai atrastu pieejamās iespējas, tad spiediet jauno iespēju. Atkārtojiet **7** un **8** soli katrai iespējai, ko vēlaties mainīt. Ja esat beidzis mainīt iestatījumus, spiediet **OK**.



### Piezīme

Ja vēlaties iestatījumu saglabāt kā īsceļu, spiediet **Save as Shortcut**.

- 9 Spiediet **Mono Start** vai **Colour Start**

## Kopēšanas iespējas


Spiediet **Copy**, tad **Options**. Pavelciet ekrānā uz augšu vai leju, vai spiediet **▲** vai **▼**, lai apskatītu kopēšanas iestatījumus. Kad parādās vajadzīgais iestatījums, nospiediet to un izvēlieties vajadzīgo iespēju. Kad esat beidzis mainīt iestatījumus, spiediet **OK**.

Quality (kvalitāte),  
 Enlarge/Reduce (palielināšana/samazināšana),  
 Density (intensitāte),  
 Contrast (kontrasts),  
 Stack/Sort (šķirošana),  
 Page Layout (lapas izvietojums),  
 2in1 (ID) (vairākas lapas vienā),  
 Colour Adjust (krāsas pielāgošana),  
 2-sided Copy (abpusēja kopēšana),  
 Remove Background Colour (fona krāsas noņemšana),  
 Save a Shortcut (īsceļa saglabāšana)

## Kopijas kvalitātes izmainīšana



Rūpnīcas iestatījums ir **Auto**.

- Auto Šis ir ieteicamais režīms ikdienas kopijām. Piemērots dokumentiem, kas satur gan tekstu, gan fotogrāfijas.
- Text Piemērots dokumentiem, kas pamatā satur tikai tekstu.
- Photo Labāka kopijas kvalitāte fotogrāfijām.
- Receipt Piemērots recepšu kopēšanai.

- 1 Ielieciet dokumentu.
- 2 Spiediet  (Copy).
- 3 Ievadiet nepieciešamo kopiju skaitu.
- 4 Spiediet Options.
- 5 Pavelciet ekrānā uz augšu vai leju, vai spiediet ▲ vai ▼, lai atrastu Quality.
- 6 Spiediet Quality.
- 7 Pavelciet ekrānā uz augšu vai leju, vai spiediet ▲ vai ▼, lai atrastu Auto, Text, Photo vai Receipt.
- 8 Ja nevēlaties mainīt citus iestatījumus, spiediet OK.
- 9 Spiediet Mono Start vai Colour Start.

## Kopijas palielināšana vai samazināšana

Jūs varat izvēlēties palielināšanas vai samazināšanas proporciju.

- 1 Ielieciet dokumentu.
- 2 Spiediet  (Copy).
- 3 Ievadiet nepieciešamo kopiju skaitu.
- 4 Spiediet Options.
- 5 Pavelciet ekrānā uz augšu vai leju, vai spiediet ▲ vai ▼, lai atrastu Enlarge/Reduce.
- 6 Spiediet Enlarge/Reduce.
- 7 Spiediet 100%, Enlarge, Reduce vai Custom (25%-400%).
- 8 Veiciet kādu no sekojošām darbībām:
  - Ja izvēlaties Enlarge, spiediet palielinājumu vai vajadzīgo proporciju.
  - Ja izvēlaties Reduce, pavelciet ekrānā uz augšu vai leju, vai spiediet ▲ vai ▼, lai atrastu vajadzīgo samazinājumu un nospiediet to.
  - Ja izvēlaties Custom (25-400%), spiediet , lai izdzēstu ekrānā redzamos procentus, vai spiediet ◀, lai paviszītu kursoru, tad ievadiet vajadzīgos procentus no 25% līdz 400% ar vienu soļa pieaugumu. Spiediet OK.
  - Ja izvēlaties 100%, ejiet uz 9 soli.

- 9 Ja nevēlaties mainīt citus iestatījumus, spiediet OK.
- 10 Spiediet Mono Start vai Colour Start.

### Piezīme

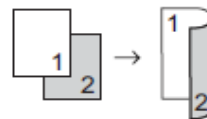
- Page Layout nav savienojams ar Enlarge/Reduce.

## Abpusēja kopēšana

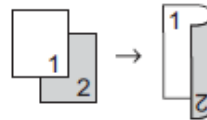
Jūs varat samazināt izmantotā papīra daudzumu kopējot uz abām pusēm.

Portrait

- 1-sided → 2-sided Long Edge Flip

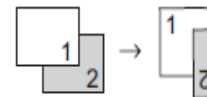


- 1-sided → 2-sided Short Edge Flip

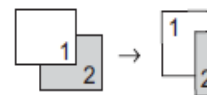



Landscape

- 1-sided → 2-sided Long Edge Flip



- 1-sided → 2-sided Short Edge Flip




- 1 Ielieciet dokumentu.
  - 2 Spiediet  (Copy).
  - 3 Ievadiet nepieciešamo kopiju skaitu.
  - 4 Spiediet Options.
  - 5 Pavelciet ekrānā uz augšu vai leju, vai spiediet ▲ vai ▼, lai atrastu 2-sided Copy.
  - 6 Spiediet 2-sided Copy.
  - 7 Spiediet kādu no iespējām:
    - Off,
    - 1-sided ⇒ 2-sided Long Edge Flip,
    - 1-sided ⇒ 2-sided Short Edge Flip.
  - 8 Ja nevēlaties mainīt citus iestatījumus,
  - 9 spiediet OK. Spiediet Mono Start vai Colour Start, lai skanētu lapu. Ja dokumentu ielikāt ADF, iekārta skanē dokumentu un sāk drukāšanu.
- Ja izmantojat skenera stiklu, ejiet uz 10 soli.**
- 10 Kad iekārta ir noskanējusi lapu, spiediet Scan, lai skanētu nākamo lapu.

- 11 Uzlieciet uz skenera stikla nākamo lapu.
- 12 Spiediet OK. Atkārtojiet 10 un 12 soli katrai nākamajai lapai.
- 13 Kad visas lapas ir ieskanētas, 10. solī spiediet Complete.

## Intensitātes un kontrasta pielāgošana


### Intesitāte

Jūs varat pielāgot intensitāti, panākot kopiju gaišāku vai tumšāku.


- 1 Ielieciet dokumentu.
- 2 Spiediet  (Copy).
- 3 Ievadiet nepieciešamo kopiju skaitu.
- 4 Spiediet Options.
- 5 Pavelciet ekrānā uz augšu vai leju, vai spiediet ▲ vai ▼, lai atrastu Density.
- 6 Spiediet Density.
- 7 Spiediet jums vajadzīgo līmeni no Light līdz Dark.
- 8 Ja nevēlaties mainīt citus iestatījumus, spiediet OK.
- 9 Spiediet Mono Start vai Colour Start.

### Kontrasts

Jūs varat pielāgot kontrastu, lai liktu attēlam izskatīties asākam un dzīvīgākam.

- 1 Ielieciet dokumentu.
- 2 Spiediet  (Copy).
- 3 Ievadiet nepieciešamo kopiju skaitu.
- 4 Spiediet Options.
- 5 Pavelciet ekrānā uz augšu vai leju, vai spiediet ▲ vai ▼, lai atrastu Contrast.
- 6 Spiediet Contrast.
- 7 Spiediet vajadzīgo kontrasta līmeni.
- 8 Ja nevēlaties mainīt citus iestatījumus, spiediet OK.
- 9 Spiediet Mono Start vai Colour Start.

## Kopiju šķirošana

- 1 Ielieciet dokumentu.
- 2 Spiediet  (Copy).
- 3 Ievadiet nepieciešamo kopiju skaitu.
- 4 Spiediet Options.
- 5 Pavelciet ekrānā uz augšu vai leju, vai spiediet ▲ vai ▼, lai atrastu Stack/Sort.
- 6 Spiediet Stack/Sort.
- 7 Spiediet Sort.

- 8 Izlasiet un apstipriniet jūsu izvēlēto iestatījumu sarakstu. Ja nevēlaties mainīt kādu citu iestatījumu, tad spiediet OK.
- 9 Spiediet Mono Start vai Colour Start. Ja dokumentus esat ielicis ADF, iekārta sāks skanēt un kopēt.  
**Ja jūs izmantojat skenera stiklu, ejiet uz 10 soli.**
- 10 Kad iekārta noskanē lapu, spiediet Scan, lai skanētu nākamo lapu.
- 11 Uzlieciet uz skenera stikla nākamo lapu.
- 12 Spiediet OK. Atkārtojiet 10 un 12 soli katrai lapai.
- 13 Kad visas lapas ir noskanētas, spiediet 10. solī Complete, lai pabeigtu.


## N kopijas vienā kopijā

Šī iespēja ļauj jums ietaupīt papīru kopējot divas vai četras lapas uz vienas lapas.



### Piezīme




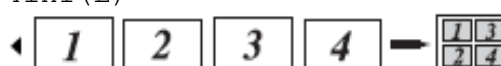
- Pārlicinieties, ka papīra izmērs ir iestatīts uz A4, Letter, Legal vai Folio.
- Ar šo iespēju jūs nevarat izmantot Enlarge /Reduce.
- (P) nozīmē Portrait un (L) nozīmē Landscape.

- 1 Ielieciet dokumentu.
- 2 Spiediet  (Copy).
- 3 Ievadiet nepieciešamo kopiju skaitu.
- 4 Spiediet Options.
- 5 Pavelciet ekrānā uz augšu vai leju, vai spiediet ▲ vai ▼, lai atrastu Page Layout.
- 6 Spiediet Page Layout.
- 7 Pavelciet ekrānā uz augšu vai leju, vai spiediet ▲ vai ▼, lai atrastu Off(1in1), 2in1(P), 2in1(L), 2in1(ID), 4in1(P) vai 4in1(L).
- 8 Spiediet vajadzīgo iespēju.
- 9 Ja nevēlaties mainīt vēl kādu iestatījumu, spiediet OK.
- 10 Spiediet Mono Start vai Colour Start, lai sāktu skanēt lapu. Ja dokumentu ievietojāt ADF, iekārta sāks dokumenta skanēšanu un kopēšanu.  
**Ja izmantojat skenera stiklu, ejiet uz 11 soli.**
- 11 Kad iekārta ir noskanējusi lapu, spiediet Scan, lai skanētu nākamo lapu.
- 12 Uzlieciet uz skenera stikla nākamo lapu.
- 13 Spiediet OK. Atkārtojiet 11 un 13 soli katrai nākamajai lapai.
- 14 Kad esat noskanējis visas lapas, 11. solī spiediet Complete, lai pabeigtu.





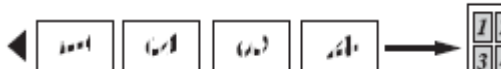
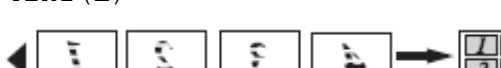
### Ja kopējat izmantojot ADF:

Lieciet dokumentu ar tekstu uz augšu zemāk norādītajā pozīcijā:

- 2in1 (P)  

- 2in1 (L)  

- 4in1 (P)  

- 4in1 (L)  


### Ja kopējat izmantojot skenera stiklu:

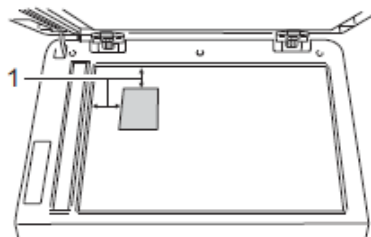
Lieciet dokumentu ar tekstu uz leju zemāk norādītajā pozīcijā:

- 2in1 (P)  

- 2in1 (L)  

- 4in1 (P)  

- 4in1 (L)  


## 2in1 ID kopija

Jūs varat nokopēt savas identifikācijas kartes abas puses uz vienas lapas puses saglabājot oriģinālo kartes izmēru.

- 1 Novietojiet jūsu identifikācijas karti uz skenera stikla ar tekstu uz leju kā parādīts attēlā.



- 1 4 mm vai vairāk (augšā, pa kreisi)

- Šinī režīmā iekārta, pat ja dokuments ir ielikts ADF, skanēs no skenera stikla.

- 2 Spiediet  (Copy).
- 3 Ievadiet nepieciešamo kopiju skaitu.

- 4 Spiediet *Options*
- 5 Pavelciet ekrānā uz augšu vai leju, vai spiediet ▲ vai ▼, lai atrastu *Page Layout*.
- 6 Spiediet *Page Layout*.
- 7 Pavelciet ekrānā uz augšu vai leju, vai spiediet ▲ vai ▼, lai atrastu *2in1 (ID)*.
- 8 Spiediet *2in1 (ID)*.
- 9 Izlasiet un apstipriniet jūsu izvēlēto iestatījumu sarakstu, tad spiediet *OK*.
- 10 Spiediet *Mono Start* vai *Colour Start*. Iekārta sāks skanēt vienu jūsu identifikācijas kartes pusi.
- 11 Kad iekārta to ir noskanējusi, spiediet *Scan*. Apgrieziet identifikācijas karti un spiediet *OK*, lai skanētu otru pusi.





### Piezīme

2 in 1 ID režīmā, iekārta iestata kvalitāti uz *Photo* un kontrastu uz +2.

- 12 Spiediet .

## Krāsas piesātinājuma pielāgošana

- 1 Ielieciet dokumentu.
- 2 Spiediet  (Copy).
- 3 Ievadiet nepieciešamo kopiju skaitu.
- 4 Spiediet *Options*
- 5 Pavelciet ekrānā uz augšu vai leju, vai spiediet ▲ vai ▼, lai atrastu *Colour Adjust*.
- 6 Spiediet *Colour Adjust*.
- 7 Spiediet *Red*, *Green* vai *Blue*.
- 8 Spiediet vajadzīgo krāsas piesātinājuma līmeni.
- 9 Ja vēlaties pielāgot arī citas krāsas, atkārtojiet 7 un 8 soli. Kad krāsas ir pielāgotas, spiediet .
- 10 Ja nevēlaties mainīt citus iestatījumus, spiediet *OK*.
- 11 Spiediet *Colour Start*.


## Fona krāsas noņemšana

Šī funkcija ietaupīs toneri un palīdzēs vieglāk izlasīt tekstu.



### Piezīme



Šo funkciju var izmantot tikai izgatavojot krāsainu kopiju.

- 1 Ielieciet dokumentu.
- 2 Spiediet  (Copy).

- 3 Ievadiet nepieciešamo kopiju skaitu.
- 4 Spiediet *Options*.
- 5 Pavelciet ekrānā uz augšu vai leju, vai spiediet ▲ vai ▼, lai atrastu *Advanced Settings*.
- 6 Spiediet *Advanced Settings*.
- 7 Spiediet *Remove Background Colour*.
- 8 Spiediet *Low, Medium vai High*.
- 9 Ja nevēlaties mainīt citus iestatījumus, spiediet *OK*.
- 10 Spiediet *Colour Start*.


- 7 Spiediet *Options*.
- 8 Pavelciet ekrānā uz augšu vai leju, vai spiediet ▲ vai ▼, lai atrastu pieejamos iestatījumus, tad spiediet vajadzīgo.
- 9 Pavelciet ekrānā uz augšu vai leju, vai spiediet ▲ vai ▼, lai atrastu pieejamās iespējas, tad spiediet jauno iespēju. Atkārtojiet 8 un 9 soli katram vajadzīgajam iestatījumam. Kad esat beidzis mainīt iestatījumus, spiediet *OK*.
- 10 Spiediet *Colour Start vai Mono Start*.

## Kopēšanas iespēju kā īsceļu saglabāšana

- 1 Spiediet  (*Copy*).
- 2 Spiediet *Options*.
- 3 Pavelciet ekrānā uz augšu vai leju, vai spiediet ▲ vai ▼, lai atrastu *Quality, Enlarge/Reduce, 2-sided Copy, Density, Contrast, Stack/Sort, Page Layout, Colour Adjust vai Remove Background Colour*, tad spiediet iestatījumu, kuru vēlaties izmainīt.
- 4 Pavelciet ekrānā uz augšu vai leju, vai spiediet ▲ vai ▼, lai atrastu pieejamās iespējas, tad spiediet izvēlēto. Atkārtojiet 3 un 4 soli katrai iespējai ko vēlaties mainīt.
- 5 Kad esat beidzis izvēlēties jaunās iespējas, spiediet *Save as Shortcut*.
- 6 Izlasiet un apstipriniet jūsu izvēlēto iespēju sarakstu īsceļam, tad spiediet *OK*.
- 7 Izmantojot skārienjūtīgā ekrāna taustiņus, ievadiet nosaukumu īsceļam. Spiediet *OK*.
- 8 Spiediet *OK*, lai saglabātu īsceļu.
- 9 Spiediet .

## Papīra ietaupīšana

Paper Save izmanto 4 in 1 izkārtojumu un abpusējas kopijas iespējas.

- 1 Ielieciet dokumentu.
- 2 Spiediet  (*Copy*).
- 3 Pavelciet pa labi vai kreisi, lai atrastu *Paper Save*.
- 4 Spiediet *Paper Save*.
- 5 Ievadiet nepieciešamo kopiju skaitu.
- 6 Veiciet kādu no sekojošām darbībām:
  - Lai izmainītu vairāk iestatījumus, ejiet uz 7 soli.
  - Kad esat beidzis mainīt iestatījumus, ejiet uz 10 soli.


## Dokumenta drukāšana

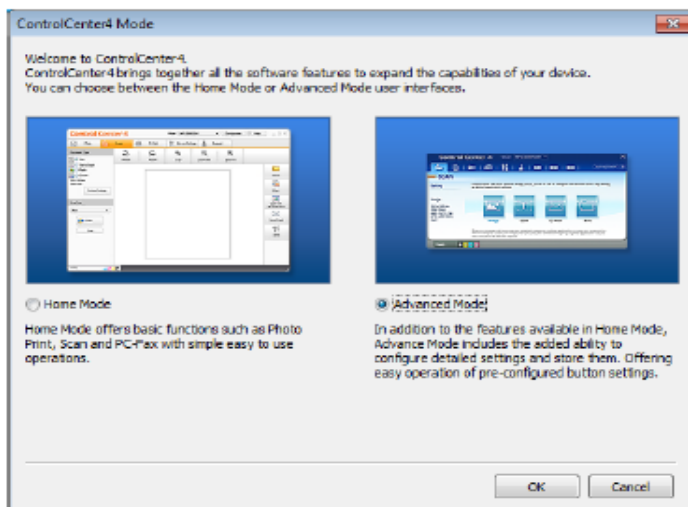
Lai varētu drukāt no datora, datorā ir jāuzinstalē printera draiveris.

- 1 Uzinstalējiet CD diskā esošo Brother printera draiveri.
- 2 Izvēlieties Print komandu.
- 3 **Print** logā izvēlieties jūsu iekārtas nosaukumu un spiediet **Properties** vai **Preferences**.
- 4 Properties logā izvēlieties tos iestatījumus, kurus vēlaties izmainīt.
  - **Paper Size** (papīra izmērs)
  - **Orientation** (izkārtojums)
  - **Copies** (kopijas)
  - **Media Type** (papīra tips)
  - **Print Quality** (drukšanas kvalitāte)
  - **Colour/Mono** (krāsa/melnbalts)
  - **Document Type** (dokumenta tips)
  - **Multiple Page** (vairākas lapas)
  - **2-sided / Booklet** (abpusēja/buklets)
  - **Paper Source** (papīra lāde)
- 5 Spiediet **OK**.

Lai iekārtu izmantotu kā skeneri, jums ir jāuzinstalē skenera draiveris. Ja iekārta ir tīklā, konfigurējiet to ar TCP/IP adresi.

## Dokumenta kā PDF faila skanešana izmantojot ControlCenter4 (Windows)

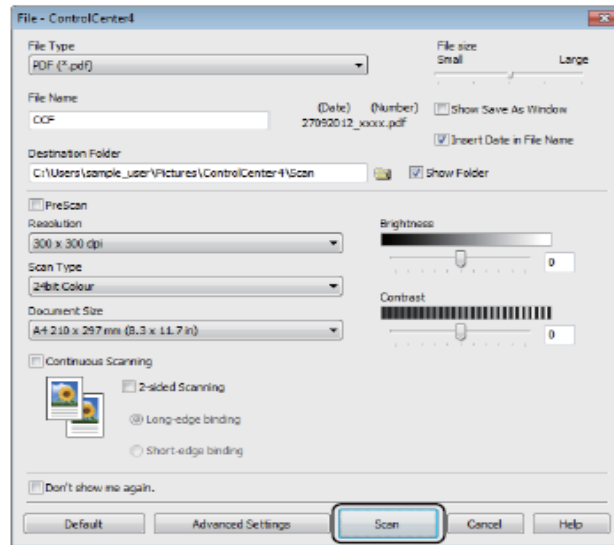
- 1 Ielieciet dokumentu.
- 2 (Windows® XP, Windows Vista® un Windows® 7)  
Atveriet ControlCenter4 nospiežot  (**Start**)/**All Programs/Brother/XXX-XXXX** (kur XXX-XXXX ir jūsu modeļa nosaukums)/**ControlCenter4**. Atvērsies ControlCenter4.  
(Windows® 8)  
Spiediet  (**Brother Utilities**), tad spiediet sarakstu un izvēlieties jūsu modeļa nosaukumu (ja jau nav izvēlēts). Spiediet **SCAN** kreisajā navigācijas logā, tad spiediet **ControlCenter4**. Atvērsies ControlCenter4.
- 3 Ja parādās ControlCenter4 Mode logs, izvēlieties **Advanced Mode** un spiediet **OK**.



- 4 Pārliecinieties, ka **Model** sarakstā ir izvēlēta jums vajadzīgā iekārta.
- 5 Spiediet **File**.




- 6 Spiediet **Scan**. Iekārta sāks skanēšanu. Mape, kurā ieskanētie dati tiks saglabāti, automātiski atvērsies.



## Dokumenta skanēšana izmantojot skārienjūtīgo ekrānu

- 1 Ielieciet dokumentu.
- 2 Spiediet **Scan**.



- 3 Pavelciet ekrānā pa labi vai kreisi, lai atrastu to **File**. Skārienjūtīgā ekrāna centrā zili izgaismots parādīsies .
- 4 Spiediet **OK**. Ja iekārta ir pievienota tīklam, spiediet datora nosaukumu. Veiciet kādu no sekojošām darbībām:
  - Ja vēlaties izmantot noklusētos iestatījumus, ejiet uz **9** soli.
  - Ja vēlaties mainīt noklusētos iestatījumus, ejiet uz **5** soli.
- 5 Spiediet **Options**.
- 6 Spiediet **Set with Touch Panel**. Spiediet **On**.
- 7 Izvēlieties iestatījumus priekš **Scan Type**, **Resolution**, **File Type**, **Scan Size** un **Remove Background Colour** pēc nepieciešamības.
- 8 Spiediet **OK**.
- 9 Spiediet **Start**. Iekārta sāks skanēšanu.



### Piezīme

Ir iespējami sekojoši skanēšanas veidi:

- to Network (Windows®)
- to FTP
- to E-mail
- to Image
- to OCR
- to File
- WS Scan<sup>1</sup> (Web Services Scan)

<sup>1</sup> tikai Windows lietotājiem

## Tonera kasetes

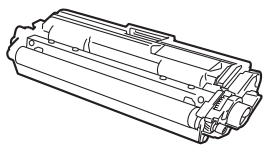
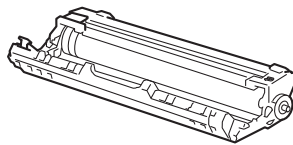
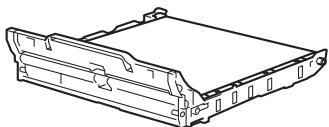
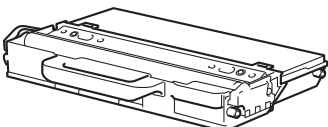
Jums jāmaina izejmateriāli, kad iekārta norāda, ka tas ir jādara.

Neoriģinālo materiālu izmantošana var ietekmēt drukas kvalitāti, detaļu sniegumu un iekārtas izturību.

Jūs varat nomainīt sekojošus izejmateriālus:

### Piezīme

Fotocilindra bloks un tonera kasete ir divas atsevišķas detaļas. Pārliecinieties, ka abas ir instalētas kā viens bloks. Ja tonera kasete iekārtā tiek ielikta bez fotocilindra bloka, ekrānā parādīsies paziņojums Drum!

Tonera kasete	Fotocilindra bloks
Modelis: TN-241BK, TN-241C, TN-241M, TN-241Y, TN-245C, TN-245M, TN-245Y	Modelis: DR-241CL (4 gb. bloks) vai DR-241CL-BK, DR-241CL-CMY (atsevišķi bloki)
	
Pārneses plēve	Izlietotā tonera kasete
Modelis: BU-220CL	Modelis: WT-220CL
	

Paziņojumi parādās Ready režīmā. Šie paziņojumi brīdina par izejmateriālu nomaiņu pirms to resurss ir beidzies. Lai izvairītos no neērtībām, iegādājieties izejmateriālus pirms iekārta pārstāj drukāt.

Paziņojums uz ekrāna	Izejmateriāls, kas jāsapatavo	Aptuvenais resurss	Modelis
Toner Low Prepare New Toner Cartridge.	Tonera kasete BK= melna C= zila M= sarkana Y= dzeltena	<Melns> 2,500 lapas <sup>1 2 5</sup> <Cyan (zils), Magenta (sarkans), Yellow (dzeltens)> 1,400 lapas <sup>1 2 5</sup> 2,200 lapas <sup>1 2 6</sup>	TN-241BK <sup>5</sup> TN-241C <sup>5</sup> TN-241M <sup>5</sup> TN-241Y <sup>5</sup> TN-245C <sup>6</sup> TN-245M <sup>6</sup> TN-245Y <sup>6</sup>
Drum End SoonX	1 Fotocilindrs X = BK,C,M,Y BK= Melns C= Zils M= Sarkans Y= Dzeltenis	15,000 lapas <sup>1 3 4</sup>	4 fotocilindra vienības: DR-241CL 1 fotocilindra vienība: DR-241CL-BK DR-241CL-CMY

Paziņojums uz ekrāna	Izejmateriāls, kas jāgatavo	Aptuvenais resurss	Modelis
Belt End Soon	Pārneses plēve	50,000 lapas <sup>1</sup>	BU-220CL
WT Box End Soon	Izlietotā tonera kasete	50,000 lapas <sup>1</sup>	WT-220CL

<sup>1</sup> A4 vai Letter izmēra vienas pusējas lapas.

<sup>2</sup> Aptuvenā kasetes produktivitāte ir aprēķināta pēc ISO/IEC 19798.

<sup>3</sup> 1 lapa uz darbu

<sup>4</sup> Fotocilindra resurss ir aptuvenš, jo tas var mainīties no lietošanas veida.

<sup>5</sup> Standarta tonera kasete.

<sup>6</sup> Liela tilpuma tonera kasete.

Iekārta ir jātīra regulāri un izejmateriāli jānomaina, kad ekrānā parādās paziņojums.



### Piezīme

- Lietotu izejmateriālu ieteicams likt uz papīra, lai izvairītos no pulvera nejaušas izbiršanas.
- Ja jūs izmantojat papīru, kas neatbilst ieteiktajām specifikācijām, izejmateriālu un iekārtas resurss var ievērojami samazināties.
- Tonera kasetes paredzētais resurss ir balstīts uz ISO/IEC 19798. Nomaņas biežums ir atkarīgs no drukāšanas daudzuma, lapas aizpildījuma, apdrukājamā materiāla veida un iekārtas ieslēgšanas/izslēgšanas.

## Tonera kasetes nomaņa

Ar standarta tonera kaseti var izdrukāt aptuveni 2500 lapas (melns) vai 1400 lapas (zils, sarkans, dzeltens). Lielā tilpuma tonera kasete var izdrukāt aptuveni 2200 lapas (zils, sarkans, dzeltens). Patiesais izdrukāto lapu skaits būs atkarīgs no lapu aizpildījuma.

Kad tonera kasete ir gandrīz tukša, ekrānā parādās **Toner Low**.

Ar iekārtu līdz nākošā tonera kasete iztukšosies pēc apmēram 1000 lapām.



### Piezīme

- Kad parādās paziņojums **Toner Low**, ieteicams iegādāties jaunu tonera kaseti.
- Lai nodrošinātu augstas kvalitātes izdrukas, izmantojiet tikai oriģinālās Brother tonera kasetes.
- Pēc katras tonera kasetes nomaņas iesakām iekārtu iztīrīt.
- Jauno tonera kaseti neizpakoiet līdz brīdim, kad esat gatavs to instalēt iekārtā.

### Toner Low

Ja uz ekrāna parādās **Toner Low**, iegādājieties jaunu tonera kaseti krāsai, kura tiek uzrādīta ekrānā, pirms parādās uzraksts **Replace Toner**.

### Replace Toner

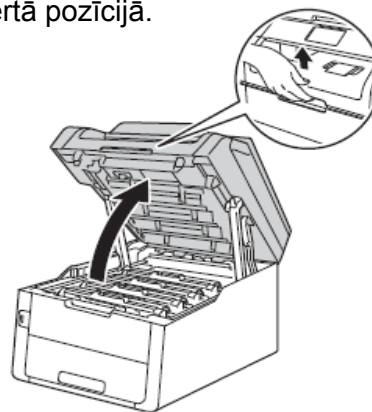
Kad uz ekrāna parādās **Replace Toner**, iekārta pārstās drukāt līdz jūs ieliksiet jaunu tonera kaseti.

Iekārta uzrāda nomaināmās tonera kasetes krāsu (BK=melns, C=zils, M=sarkans, Y=dzeltens).

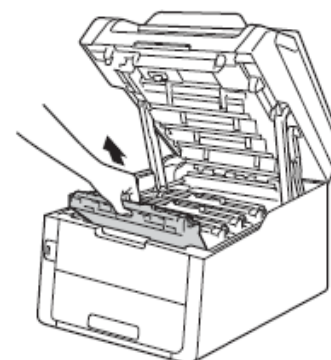
Jauna Brother oriģinālā tonera kasete nodzēsīs **Replace Toner** paziņojumu.

### Tonera kasetes nomaņa

- 1 Pārliecinieties, ka iekārta ir ieslēgta.
- 2 Atveriet virsmas vāku līdz tas noklikšķinātā pozīcijā.



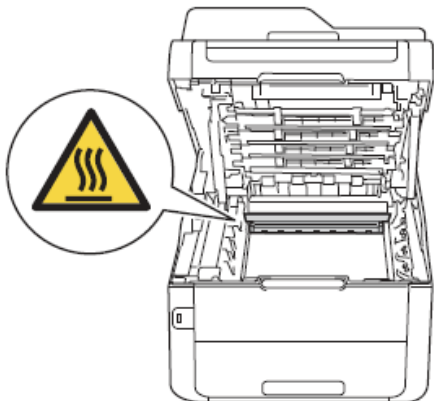
- 3 Izņemiet ekrānā norādītās krāsas tonera kasetes un fotocilindra bloku.



## ! BRĪDINĀJUMS

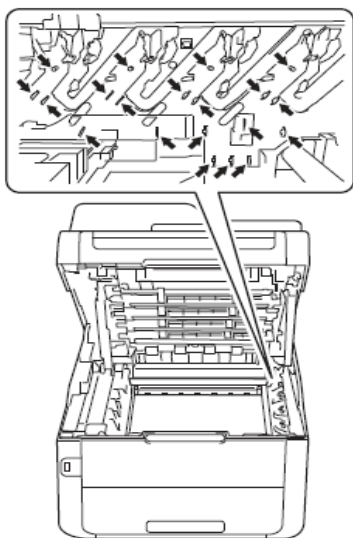
### ! KARSTA VIRSMA

Tūlīt pēc iekārtas izmantošanas dažas iekšējās daļas var būt ļoti karstas. Pagaidiet līdz iekārta atdziest pirms tās aiztiekat.

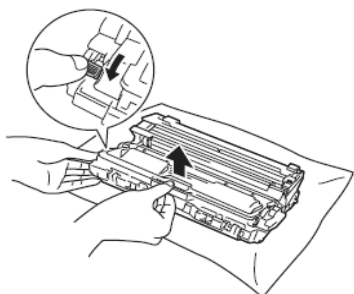


### Svarīgi

- Iesakām tonera kaseti un fotocilindra bloku nolikt uz tīras, līdzenas virsmas, kas noklāta ar papīru gadījumam, ja toneris nejauši izbirst.
- Lai izvairītos no iekārtas sabojāšanas ar statisko elektrību, **neaiztieciat** elektrodus kā parādīts attēlā.



- 4 Nospiediet zaļo aizslēga pēdīgu un izņemiet tonera kaseti no fotocilindra bloka.



## ! BRĪDINĀJUMS



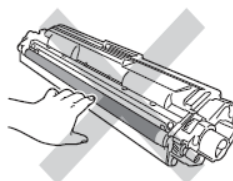
- Nelieciet tonera kaseti vai tonera kasetes un fotocilindra bloku ugunī.
- Neizmantojiet viegli uzliesmojošas vielas, jebkāda veida aerosolus vai organiskus šķīdumus, kas satur alkoholu vai amonjaku, lai tīrītu iekārta no iekšpuses vai ārpusē. Rīkojoties pretēji varat izraisīt ugunsgrēku vai elektrisko šoku. Izmantojiet tikai sausu, šķiedras neatstājošu lupatīņu.



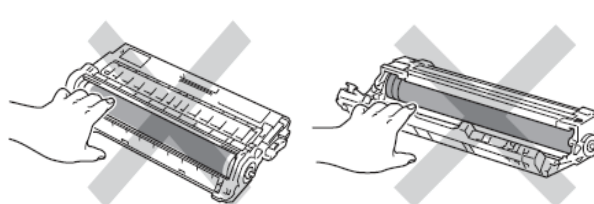
### Svarīgi

- Ja toneris izbirst uz jūsu rokām vai apģērba, nekavējoties notīriet vai nomazgājiet ar aukstu ūdeni.
- Lai izvairītos no drukas kvalitātes problēmām, neaiztieciat attēlā iekrāsotās daļas.

#### Tonera kasete



#### Fotocilindra bloks



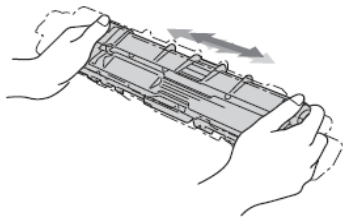
- Iesakām tonera kaseti un fotocilindra bloku nolikt uz tīras, līdzenas virsmas, kas noklāta ar papīru gadījumam, ja toneris nejauši izbirst.

### ! Piezīme

Izlietoto tonera kaseti iepakojiet kārtīgi, lai atlikušais toneris nevar izbirt.

- 5 Izpakojiet jauno tonera kaseti. Ar abām rokām paņemiet kaseti un uzmanīgi sakratiet virzienā uz sāniem vairākas reizes, lai toneris vienmērīgi izlīdzinās pa kaseti.

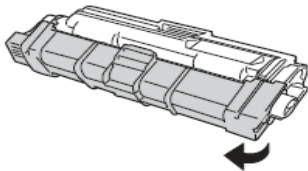




## Svarīgi

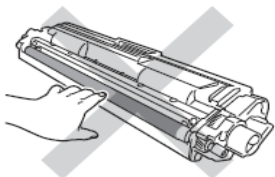
- Tонера kaseti izpakojiet tieši pirms tās ielikšanas iekārtā. Ja tonera kasete ir atstāta neiepakota ilgāku laiku, tonera kasetes resurss var saīsināties.
- Ja neiepakots fotocilindra bloks ir atstāts tiešos saules staros (vai istabas gaismā ilgu laika periodu), tas visdrīzāk tiks sabojāts.
- Brother iekārtas ir ražotas darbam ar noteiktas specifikācijas toneri, kas ļauj darboties ar visoptimālāko sniegumu, ja tiek izmantotas Brother oriģinālas tonera kasetes. Brother nevar garantēt optimālu izpildījumu, ja tiek izmantoti toneri vai tonera kasetes ar citu specifikāciju. Tādēļ Brother neiesaka izmantot neoriģinālas tonera kasetes vai pildīt tukšās kasetes. Ja pildītu kasešu vai neoriģinālu tonera kasešu dēļ tiek bojāts fotocilindra bloks vai kāda cita iekārtas daļa, garantija remontu nesedz.

- 6 Noņemiet aizsargvāku.

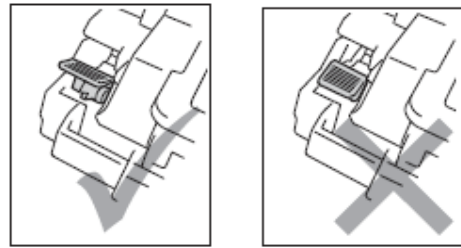
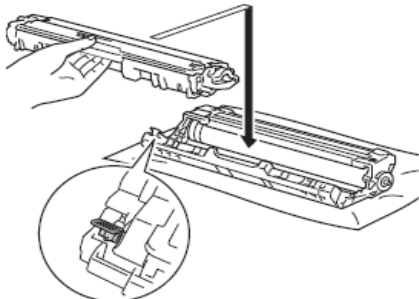


## Svarīgi

Jauno tonera kaseti ielieciet fotocilindra blokā tūlīt pēc aizsargvāka noņemšanas. Lai izvairītos no jebkādas drukas kvalitātes ietekmēšanas, neaiztieciet attēlā ietonēto vietu.



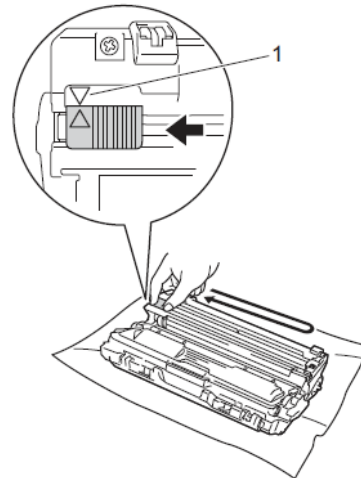
- 7 Ielieciet jauno tonera kaseti kārtīgi fotocilindra blokā līdz dzirdat to noklikšķam vietā. Ja ieliksiet kaseti pareizi, uz fotocilindra bloka esošā zaļā svira automātiski pacelsies.



## Piezīme

Pārliecinieties ka tonera kasete tiek ielikta kārtīgi citādi tā var atdalīties no fotocilindra bloka.

- 8 Notīriet korona stiepli, kas atrodas fotocilindra blokā, paslidinot zaļo ķepiņu pa labi un pa kreisi vairākas reizes.



## Piezīme

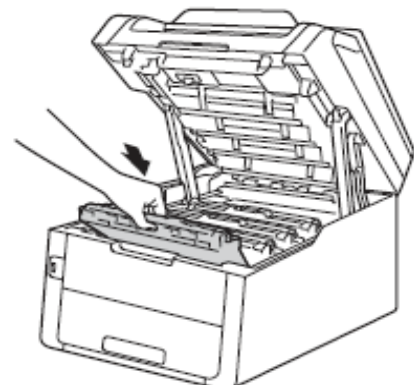
Zaļo ķepiņu novietojiet atpakaļ sākuma pozīcijā (▲) (1). Bultai uz ķepiņas jābūt pretī bultai uz fotocilindra bloka. Ja tā nebūs, uz lapām var parādīties vertikāla stripa.

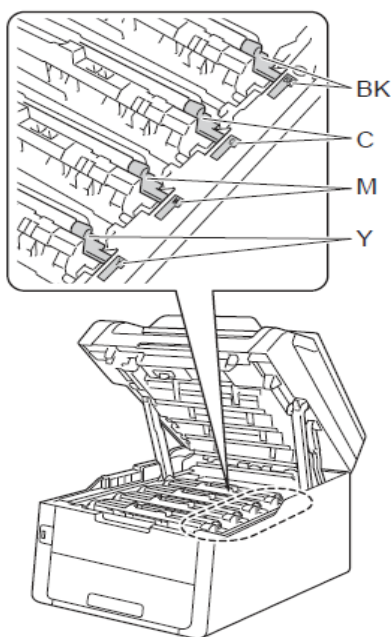
- 9 Atkārtojiet 3 un 8 soli, lai notīrītu visas trīs atlikušās korona stieples.

## Piezīme

Lai notīrītu korona stiepli, tonera kasete nav jāizņem no fotocilindra bloka.

- 10 Ievietojiet tonera kasetes un fotocilindra bloku iekārtā. Pārliecinieties, ka tonera kasetes krāsa atbilst krāsas uzlīmei iekārtā.





BK=melns      C=zils  
M=sarkans      Y=dzeltens

11 Aizveriet iekārtas virsmas vāku.



### Piezīme

Pēc tonera kasetes nomaiņas, neizslēdziet iekārtu vai neatveriet virsmas vāku līdz brīdim, kad uz ekrāna pazūd uzraksts *Please Wait* un iekārta atgriežas *Ready* režīmā.

## Fotocilindra bloka nomaiņa

Fotocilindra nodilums un nolietojums rodas tā rotācijas un mijiedarbības ar papīru un citiem materiāliem rezultātā. Kad fotocilindrs sasniedz rūpnīcas garantēto resursu atbilstoši rotāciju skaitam, ekrānā parādīsies ieteikums nomainīt fotocilindra (u) bloku. Iekārta turpinās darboties arī tad, ja fotocilindra bloku nomainīsiet, taču drukas kvalitāte arvien pazemināsies. Tā kā visu krāsu fotocilindri rotē vienādi un viena fotocilindra sabojāšana ir maz ticama, visi fotocilindri ir jāmaina vienlaicīgi.

### Svarīgi

Labākam sniegunam izmantojiet Brother oriģinālo fotocilindra bloku un tonera kasetes. Drukājot ar neoriģinālajiem izejmateriāliem tiek samazināta ne tikai drukas kvalitāte, bet arī pašas iekārtas kvalitāte un darbības ilgums. Garantija nesedz problēmas, kas radušās izmantojot neoriģinālos izejmateriālus.

### Drum!

Korona stieples ir netīras. Notīriet korona stieples, kas atrodas fotocilindra blokā.

Ja korona stieples esat notīrījis, bet paziņojums **Drum!** joprojām nepazūd, tad ir jāmaina fotocilindrs.

### Drum End SoonX

Tikai tad, ja oriģinālais fotocilindrs ir tuvu resursa beigām, ekrānā parādās paziņojums **Drum End SoonX**. X norāda fotocilindra krāsu. Iegādājieties jaunu fotocilindra bloku pirms vēl ekrānā ir parādījies paziņojums **Replace DrumX**.

### Replace Drum X

Ja ir jānomaina oriģinālais fotocilindrs, ekrānā parādīsies **Replace DrumX**. X norāda fotocilindra krāsu. Fotocilindrs ir nokalpojis tam paredzēto laiku. Nomainiet to ar jaunu oriģinālo Brother fotocilindra bloku. Kad esat ielicis jauno fotocilindra bloku, jums ir jāpārstartē cilindra skaitītājs. Instrukcija par to kā to izdarīt ir atrodama jaunā fotocilindra bloka iepakojumā.

### Drum Stop

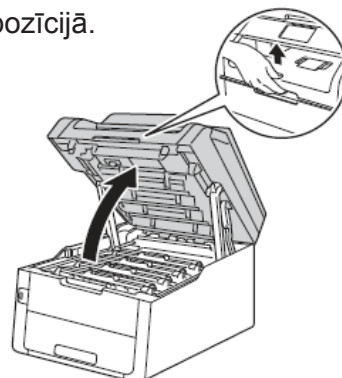
Brother nevar garantēt drukas kvalitāti. Nomainiet fotocilindra bloku ar jaunu Brother oriģinālo fotocilindra bloku. Kad esat ielicis jauno fotocilindra bloku, jums ir jāpārstartē cilindra skaitītājs. Instrukcija par to kā to izdarīt ir atrodama jaunā fotocilindra bloka iepakojumā.

## Fotocilindru nomaiņa

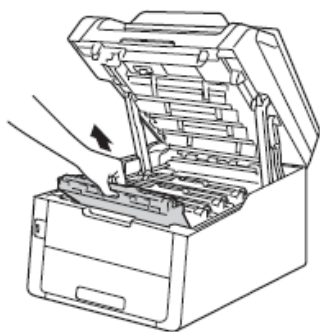
### Svarīgi

- Izņemot fotocilindra bloku rīkojieties uzmanīgi, jo tas var saturēt toneri. Ja toneris izbirst uz jūsu rokām vai apģērba, noslaukiet vai nomazgājiet tās ar aukstu ūdeni.
- Katru reizi, kad nomainiet fotocilindra bloku, iztīriet iekārtas iekšpusi.
- Neatpakoiet jaunu fotocilindra bloku līdz instalēšanas brīdim. Pakļaušana tiešiem saules stariem vai ilgstoši dienas gaismai var sabojāt fotocilindru.

- 1 Pārliecinieties, ka iekārta ir ieslēgta.
- 2 Paceliet virsmas vāku līdz tas noklikšķ atvērtā pozīcijā.



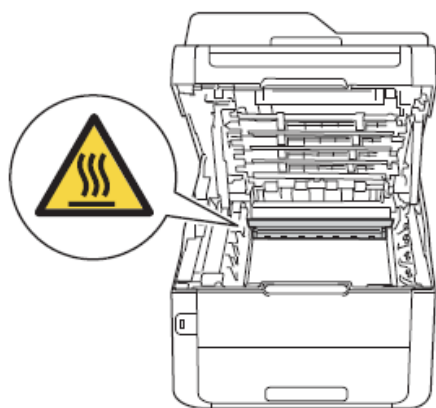
- 3 Izņemiet ekrānā norādītās krāsas tonera kasetes un fotocilindra bloku.



## ⚠ BRĪDINĀJUMS

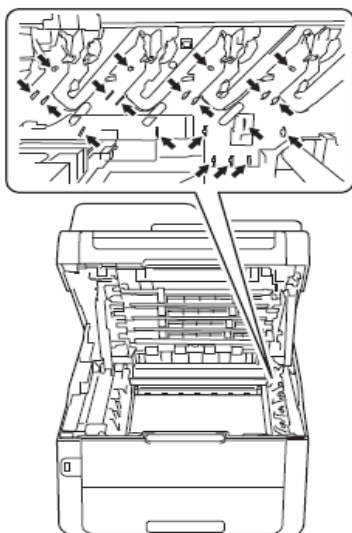
### ⚠ KARSTA VIRSMA

Tūlīt pēc iekārtas izmantošanas dažas iekšējās daļas var būt ļoti karstas. Pagaidiet līdz iekārta atdziest pirms tās aiztiekat.

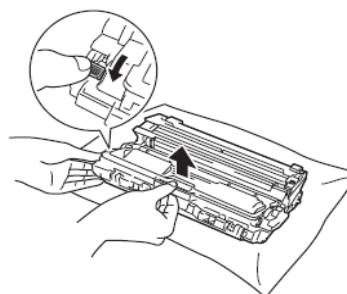


## Svarīgi

- Iesakām tonera kaseti un fotocilindra bloku nolikt uz tīras, līdzenas virsmas, kas noklāta ar papīru gadījumam, ja toneris nejauši izbirst.
- Lai izvairītos no iekārtas sabojāšanas ar statisko elektrību, **neiztīciet** elektrodus kā parādīts attēlā.



- 4 Nospiediet zaļo aizslēga pēdīgu un izņemiet tonera kaseti no fotocilindra bloka.



## ⚠ BRĪDINĀJUMS



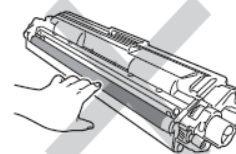
- Nelieciet tonera kaseti vai tonera kasetes un fotocilindra bloku ugunī.
- Neizmantojiet viegli uzliesmojošas vielas, jebkāda veida aerosolus vai organiskus šķīdumus, kas satur alkoholu vai amonjaku, lai tīrītu iekārta no iekšpuses vai ārpusē. Rīkojoties pretēji varat izraisīt ugunsgrēku vai elektrisko šoku. Izmantojiet tikai sausu, šķiedras neatstājošu lupatiņu.



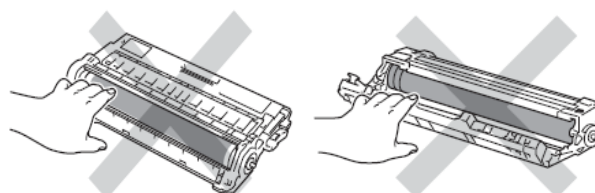
## Svarīgi

- Ja toneris izbirst uz jūsu rokām vai apģērba, nekavējoties notīriet vai nomazgājiet ar aukstu ūdeni.
- Lai izvairītos no drukas kvalitātes problēmām, neiztīciet attēlā iekrāsotās daļas.

### Tonera kasete



### Fotocilindra bloks

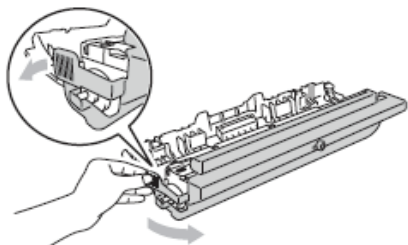


- Iesakām tonera kaseti un fotocilindra bloku nolikt uz tīras, līdzenas virsmas, kas noklāta ar papīru gadījumam, ja toneris nejauši izbirst.

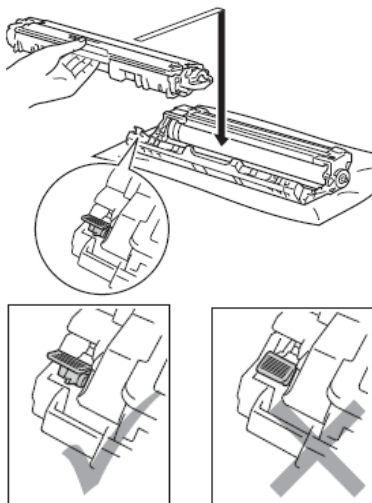
## Piezīme

Izlietoto fotocilindra bloku iepakojiet kārtīgi, lai atlikušais toneris nevar izbirt.

- 5 Izpakojiet jauno fotocilindra bloku.
- 6 Noņemiet aizsargdaļu.



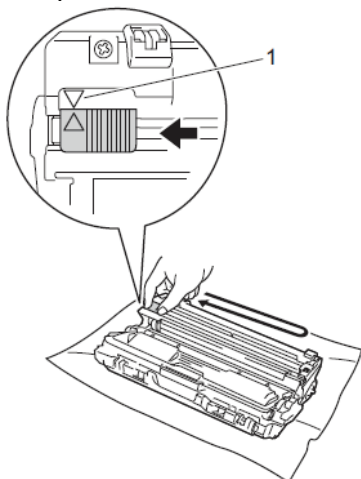
- 7 Kārtīgi ielieciet tonera kaseti fotocilindra blokā līdz dzirdat to noklikšķam vietā. Ja kasete ir ielikta pareizi, zaļā svira automātiski pacelsies.



## Piezīme

Pārliecinieties, ka tonera kasete ir ievietota pareizi, citādi tā var atdalīties no fotocilindra bloka.

- 8 Notīriet korona stiepli, kas atrodas fotocilindra blokā, paslidinot zaļo ķepiņu pa labi un pa kreisi vairākas reizes.



## Piezīme

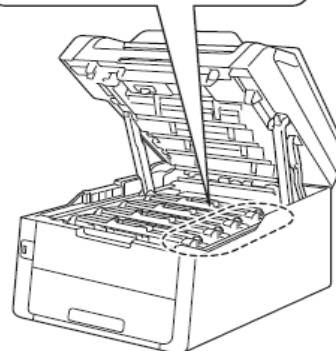
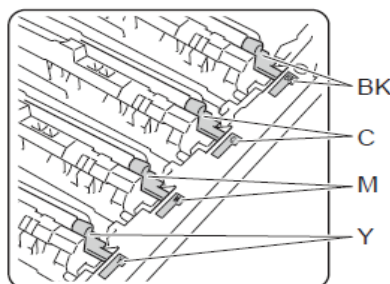
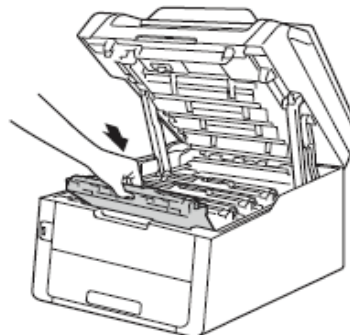
Zaļo ķepiņu novietojiet atpakaļ sākuma pozīcijā (▲) (1). Bultai uz ķepiņas jābūt pretī bultai uz fotocilindra bloka. Ja tā nebūs, uz lapām var parādīties vertikāla strīpa.

- 9 Atkārtojiet 3 un 8 soli, lai notīrītu visas trīs atlikušās korona stieples.

## Piezīme

Lai notīrītu korona stiepli, tonera kasete nav jāizņem no fotocilindra bloka.

- 10 Ievietojiet tonera kasetes un fotocilindra bloku iekārtā. Pārliecinieties, ka tonera kasetes krāsa atbilst krāsas uzlīmei iekārtā.



BK=melns    C=zils  
M=sarkans    Y=dzeltens

- 11 Aizveriet iekārtas virsmas vāku.
- 12 Kad esat ielicis jauno fotocilindra bloku, jums ir jāpārstartē cilindra skaitītājs. Instrukcija par to kā to izdarīt ir atrodama jaunā fotocilindra bloka iepakojumā.

## Pārneses plēves nomaīņa

### Replace Belt

Kad uz ekrāna parādās paziņojums **Replace Belt**, jums tā ir jānomaina.

Pēc tam, kad lentā ir nomainīta, jums ir jāpārstartē tās skaitītājs. Instrukcija par to kā to izdarīt ir atrodama pārneses lentas iepakojumā.

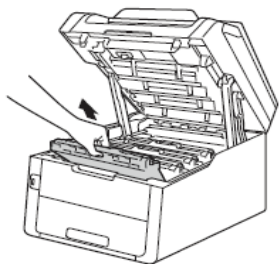
### Svarīgi

- Neaiztieciot pārneses lentas virsmu. To aiztiekot jūs samazināsiet drukas kvalitāti.
- Garantijas nesedz bojājumus, kas radušies nepareizi rīkojoties ar pārneses lenti.

- 1 Pārliecinieties, ka iekārta ir ieslēgta.
- 2 Paceliet virsmas vāku līdz tas noklikšķ atvērtā pozīcijā.



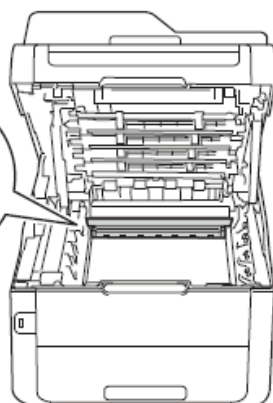
- 3 Izņemiet visas tonera kasetes un fotocilindra bloku.



### ⚠ BRĪDINĀJUMS

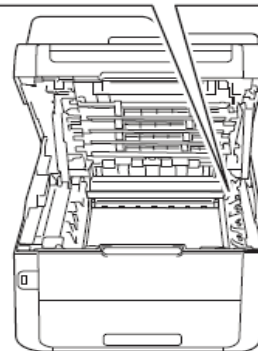
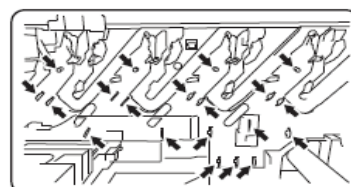
#### ⚠ KARSTA VIRSMA

Tūlīt pēc iekārtas izmantošanas dažas iekšējās daļas var būt ļoti karstas. Pagaidiet līdz iekārta atdziest pirms tās aiztiekat.

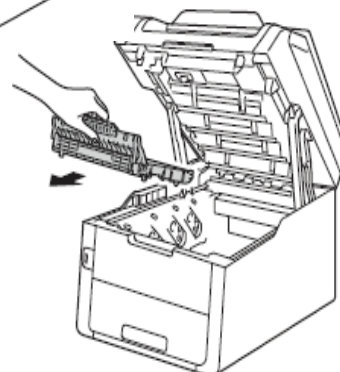
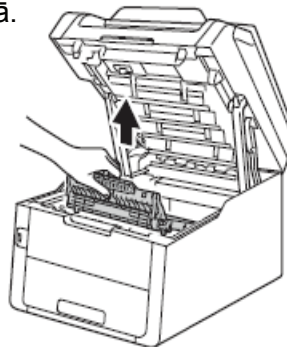


### Svarīgi

- Iesakām tonera kaseti un fotocilindra bloku nolikt uz tīras, līdzenas virsmas, kas noklāta ar papīru gadījumam, ja toneris nejauši izbirst.
- Lai izvairītos no iekārtas sabojāšanas ar statisko elektrību, **neaiztieciot** elektrodus kā parādīts attēlā.

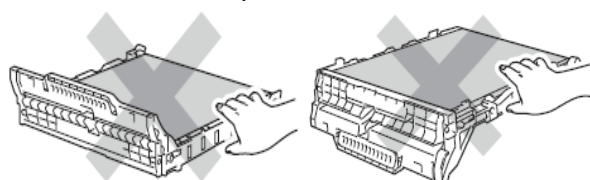


- 4 Turiet nospiestu pārneses lentas zaļo ķepiņu un celiet pārneses lenti uz augšu, tad velciet ārā.

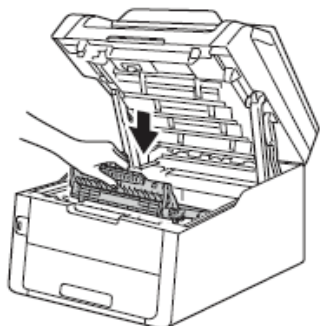
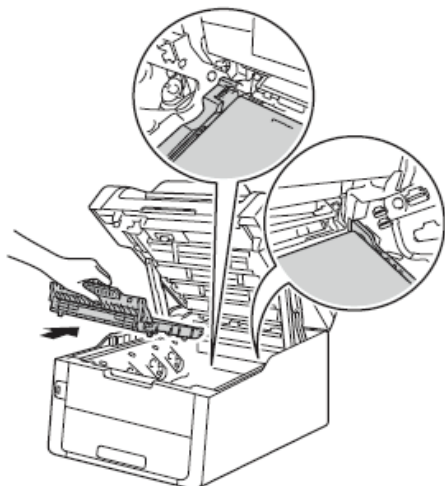


### Svarīgi

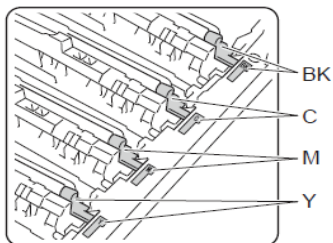
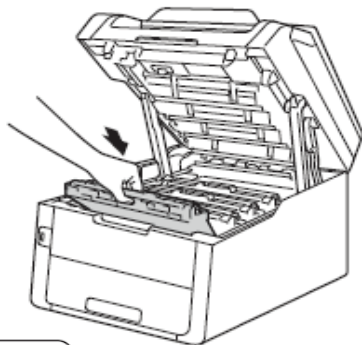
Lai izvairītos no drukas kvalitātes problēmām, neaiztieciot attēlā parādītās ietonētās vietas.



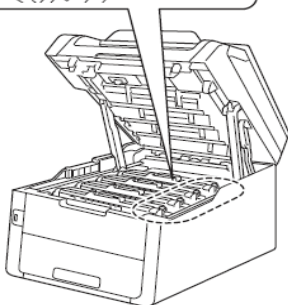
- 5 Izpakoiet jauno pārnese lenti un ielieciet to iekārtā.



- 6 Ievietojiet visas tonera kasetes un fotocilindra bloku iekārtā. Pārliedzinieties, ka tonera kasešu krāsas saskan ar uzlīmēm iekārtā.



BK=melns  
C=zils  
M=sarkans  
Y=dzeltens



- 7 Aizveriet iekārtas virsmas vāku.  
8 Kad esat ielicis jauno pārnese lenti, jums ir jāpārstartē tās skaitītājs. Instrukcija par to kā to izdarīt ir atrodama jaunās pārnese lentas iepakojumā.

## Izlietotā tonera kasetes nomaiņa

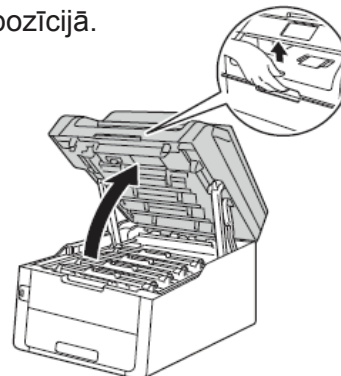
### WT Box End Soon

Ja uz ekrāna parādās WT Box End Soon, tas nozīmē, ka izlietotās tonera kasetes resurss ir gandrīz cauri. Iegādājieties jaunu izlietotā tonera kaseti pirms ekrānā ir parādījies paziņojums Replace WT Box.

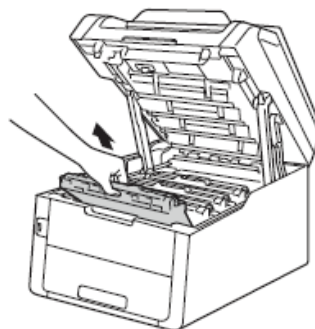
### Replace WT Box

Kad parādās paziņojums Replace WT Box, jums ir jānomaina izlietotā tonera kasete.

- 1 Pārliedzinieties, ka iekārta ir ieslēgta.
- 2 Paceliet virsmas vāku līdz tas noklikšķinātā pozīcijā.



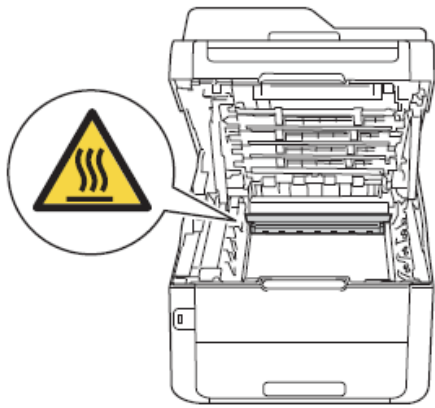
- 3 Izņemiet visas tonera kasetes un fotocilindra bloku.



## ⚠ BRĪDINĀJUMS

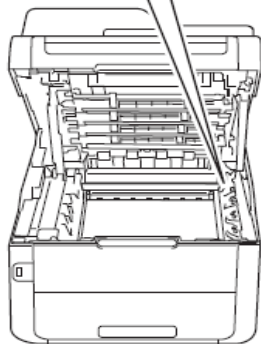
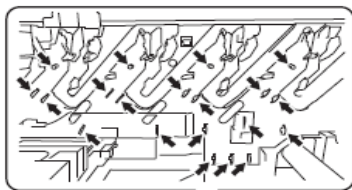
### 🔥 KARSTA VIRSMA

Tūlīt pēc iekārtas izmantošanas dažas iekšējās daļas var būt ļoti karstas. Pagaidiet līdz iekārta atdziest pirms tās aiztiekat.

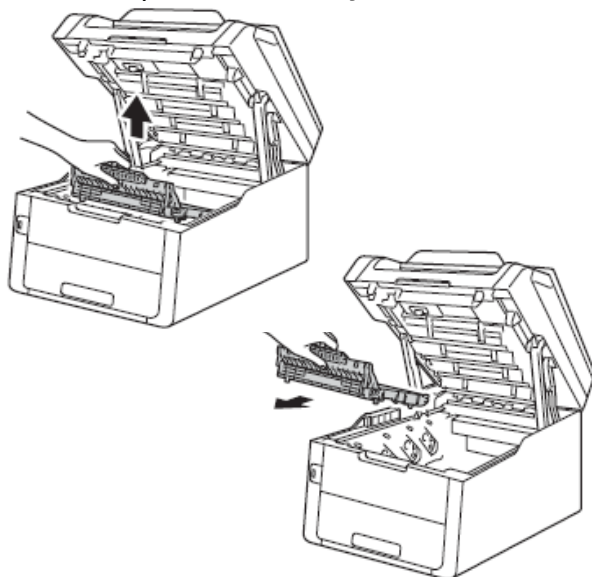


## Svarīgi

- Iesakām tonera kaseti un fotocilindra bloku nolikt uz tīras, līdzenas virsmas, kas noklāta ar papīru gadījumam, ja toneris nejauši izbirst.
- Lai izvairītos no iekārtas sabojāšanas ar statisko elektrību, **neiztīciet** elektrodus kā parādīts attēlā.

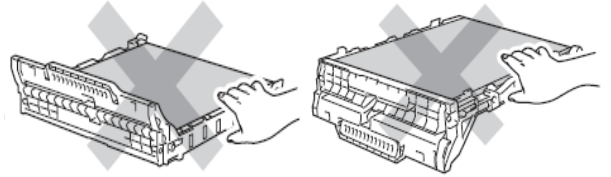


- 4 Paņemiet pārnese plēves bloku aiz zaļā roktura, paceliet to un izņemiet no iekārtas.

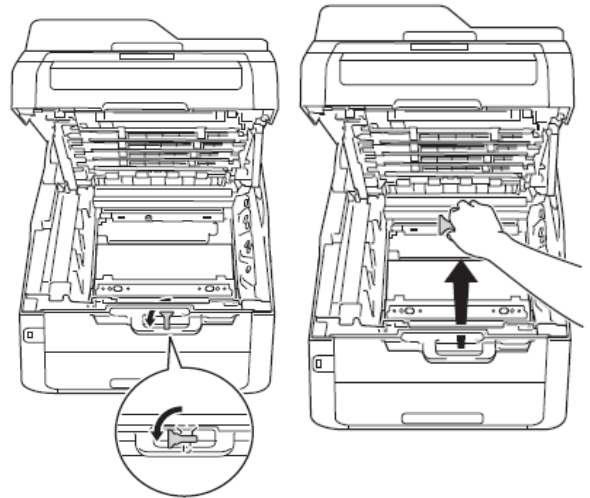


## Svarīgi

Lai izvairītos no drukas kvalitātes problēmām, neiztīciet attēlā parādītās ietonētās vietas.



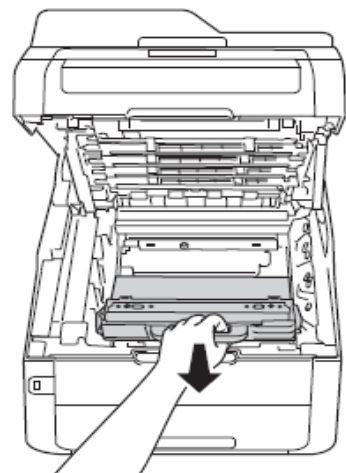
- 5 Izņemiet oranžo iepakojuma materiālu un izmetiet to.



## Piezīme

Šis solis ir nepieciešams tikai tad, ja maināt izlietotā tonera kaseti pirmo reizi. Oranžais materiāls ir ievietots rūpnīcā, lai pasargātu jūsu iekārtu pārvadāšanas laikā.

- 6 Paņemiet izlietotā tonera kaseti aiz zaļā roktura un izņemiet no iekārtas.



## BRĪDINĀJUMS



- Nelieciet izlietotā tonera kaseti ugunī. Tā var eksplodēt.
- Neizmantojiet viegli uzliesmojošas vielas, jebkāda veida aerosolus vai organiskus šķīdumus, kas satur alkoholu vai amonjaku,

lai tīrītu iekārtu no iekšpuses vai ārpusi. Rīkojoties pretēji varat izraisīt ugunsgrēku vai elektrisko šoku. Izmantojiet tikai sausu, šķiedras neatstājošu lupatiņu.



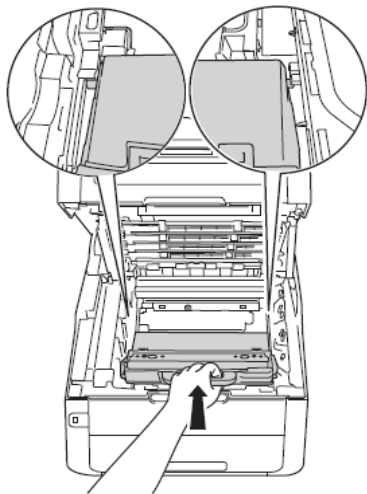
## Svarīgi

Neizmantojiet izlietotā tonera kaseti atkārtoti.

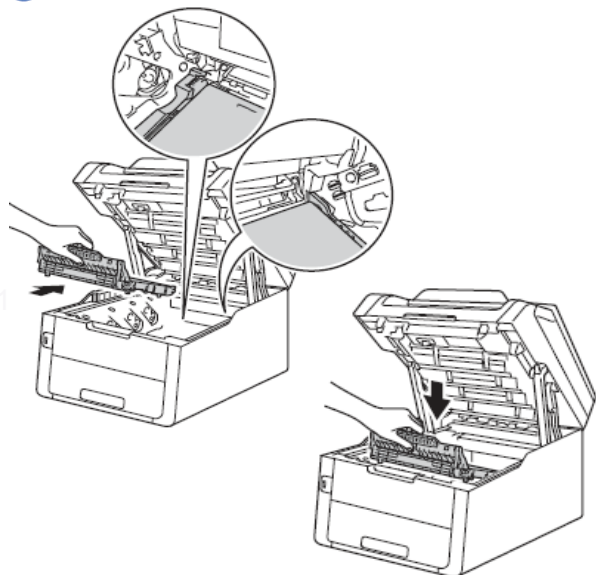
### Piezīme

- Cieši iepakojiet izlietotā tonera kaseti tā, lai izlietotais toneris no tās neizbirst.
- Neizmetiet izlietotā tonera kaseti kopā ar sadzīves atkritumiem, bet gan atbilstoši noteikumiem.

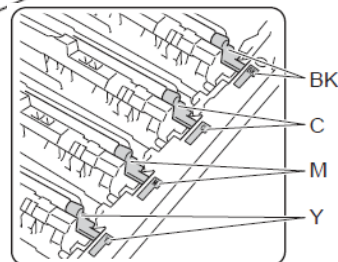
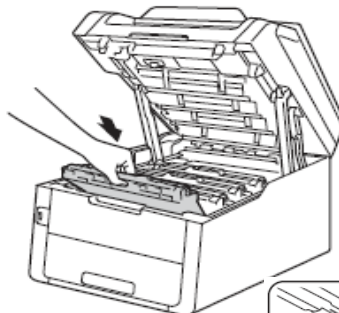
- 7 Izpakojiet jaunu izlietotā tonera kaseti un ielieciet to iekārtā.



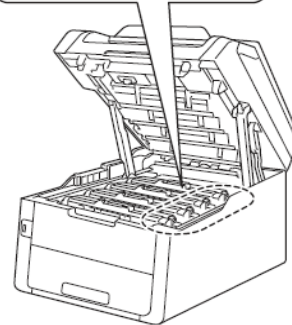
- 8 Ielieciet iekārtā pārnese lenti.



- 9 Ievietojiet tonera kasetes un fotocilindra bloku. Pārliecinieties vai krāsas uz tonera kasetēm atbilst uzlīmēm iekārtā.



BK = melns  
M = sarkans  
C = zils  
Y = dzeltens



- 10 Aizveriet iekārtas virsmas vāku.

## Iekārtas tīrīšana

Regulāri tīriet iekārtas ārpusi un iekšpusi, izmantojot sausu, šķiedras neatstājošu lupatiņu. Mainot tonera kaseti vai fotocilindra bloku, iztīriet iekārtas iekšpusi. Ja izdrukas ir notraipītas ar toneri, iztīriet iekārtas iekšpusi.

### BRĪDINĀJUMS



- Neliieciet tonera kaseti un fotocilindra bloku ugunī. Tas var eksplodēt, kā rezultātā jūs varat savainoties.
- Iekārtas ārpusi un iekšpusi tīrīšanai neizmantojiet viegli uzliesmojošas vielas, jebkāda veida aerosolus vai organiskus šķīdumus/šķidrums, kas satur alkoholu vai amonjaku. To izmantošana var izraisīt ugunsgrēku vai elektrisko šoku. Izmantojiet tikai sausu, šķiedras neatstājošu lupatiņu.





## Svarīgi


- Izmantojiet neitrālus mazgāšanas līdzekļus. Tīrot ar gaistošiem šķidrumiem tādiem kā šķaidītājs vai benzīns, jūs varat sabojāt iekārtas virsmu.
- Neizmantojiet tīrīšanas līdzekļus, kas satur amonjaku.
- Neizmantojiet izopropilspirtu, lai notīrītu netīrumus no vadības paneļa. Tas var sabojāt ekrānu.

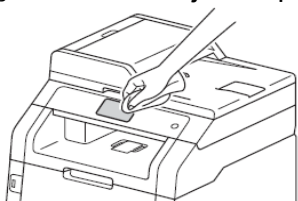
## Iekārtas ārpuses tīrīšana

### Svarīgi

Neizmantojiet jebkāda veida šķidrumus (ieskaitot etanolu).


### Skārienjūtīgā ekrāna tīrīšana

- 1 Lai izslēgtu iekārtu, nospiediet un turiet nospiedienu .
- 2 Notīriet skārienjūtīgo ekrānu ar sausu, šķiedras neatstājošu lupatiņu.



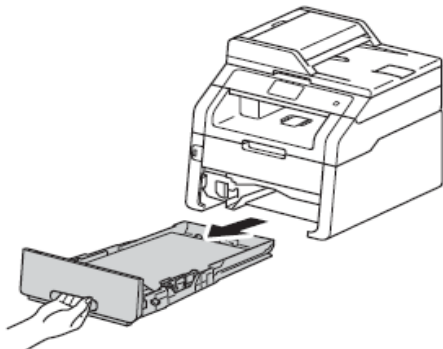
- 3 Ieslēdziet iekārtu.

### Iekārtas ārpuses tīrīšana

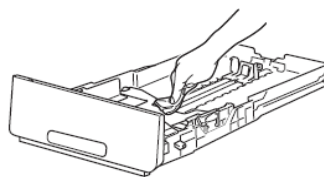
- 1 Lai izslēgtu iekārtu, nospiediet un turiet nospiedienu .
- 2 Notīriet iekārtas ārpusi no putekļiem ar sausu, šķiedras neatstājošu lupatiņu.



- 3 Pilnībā izvelciet papīra lādi no iekārtas.



- 4 Ja papīra lādē ir papīrs, izņemiet to.
- 5 Izņemiet visu, kas ir iestrēdzis papīra lādē.
- 6 Noslaukiet papīra lādes ārpusi un iekšpusi ar sausu, šķiedras neatstājošu lupatiņu.




- 7 Ielieciet papīru atpakaļ lādē un ielieciet papīra lādi iekārtā.
- 8 Ieslēdziet iekārtu.

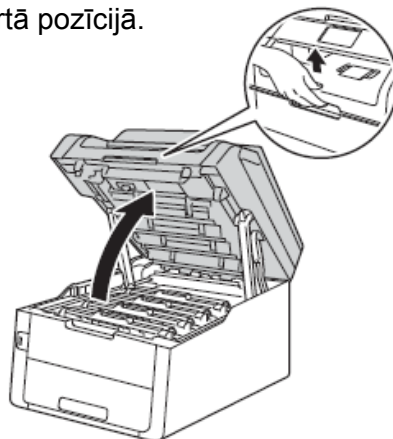
## LED galvu tīrīšana

Ja ir problēma ar drukas kvalitāti, piemēram, gaišas vai izbalējušas krāsas vai baltas svītras vai joslas vertikāli pāri lapai, notīriet LED galvas.

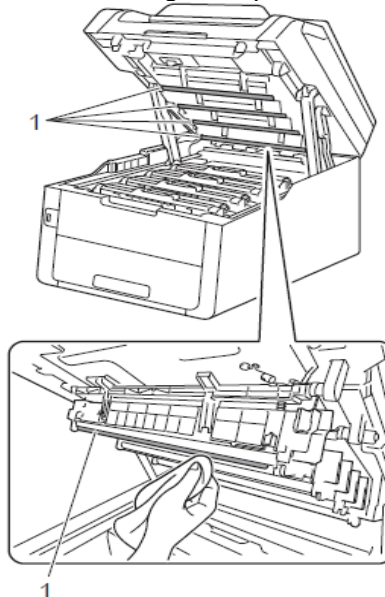
### Svarīgi

Neaiztieciet LED galvu logu ar pirkstiem.

- 1 Lai izslēgtu iekārtu, nospiediet un turiet nospiedienu .
- 2 Paceliet iekārtas vāku līdz tas noklikšķ atvērtā pozīcijā.




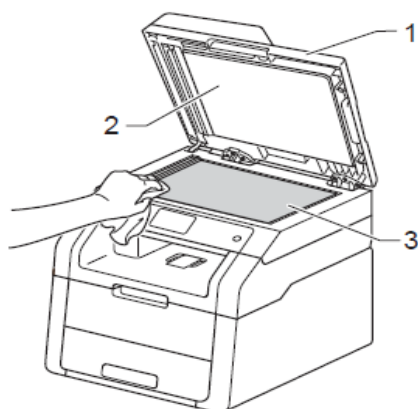
- 3 Notīriet visu četru LED galvu (1) logus ar sausu, šķiedras neatstājošu lupatiņu. Neaizskariet logus ar pirkstiem.



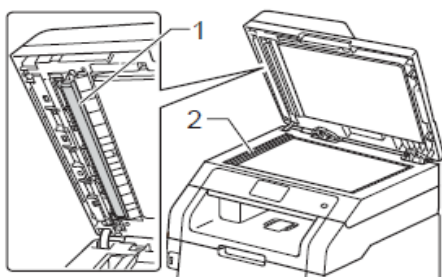
- 4 Aizveriet iekārtas virsmas vāku.
- 5 Ieslēdziet iekārtu.

## Skenera stikla tīrīšana

- 1 Lai izslēgtu iekārtu, nospiediet un turiet nospiešu .
- 2 Atveriet dokumentu vāku (1). Notīriet balto plastikātu (2) un skenera stiklu (3) ar ūdenī viegli samitrinātu mīkstu šķiedras neatstājošu lupatiņu.



- 3 ADF blokā notīriet balto plastikātu (1) un skenera stiklu (2) ar ūdenī viegli samitrinātu mīkstu šķiedras neatstājošu lupatiņu.



### Piezīme

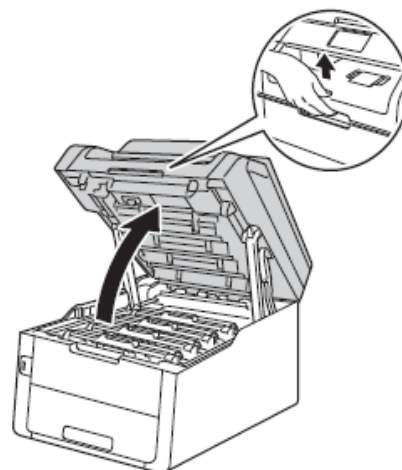
Pēc tam, kad esat notīrījis skenera stiklu, pārbauciet tam ar pirkstu, lai justu vai uz tā vēl nav kas pielipis. Ja ko jūtat, notīriet konkrēto vietu. Iespējams, šīs darbības būs jāatkārto vairākas reizes.

- 4 Aizveriet dokumentu vāku.
- 5 Ieslēdziet iekārtu.

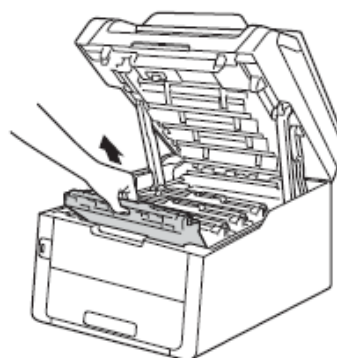
## Korona stieplu tīrīšana

Ja ir problēma ar drukas kvalitāti vai ekrānā parādās Drum!, notīriet korona stieples.

- 1 Paceliet iekārtas vāku līdz tas noklikšķināt atvērtā pozīcijā.



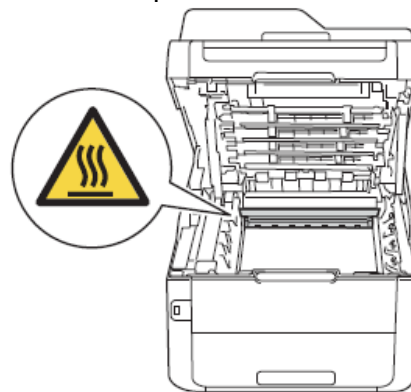
- 2 Izņemiet tonera kasetes un fotocilindra bloku.



## BRĪDINĀJUMS

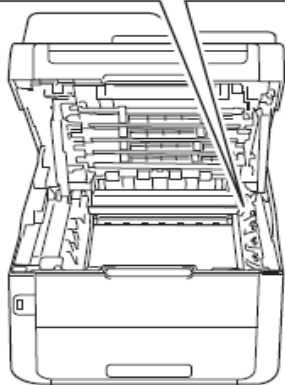
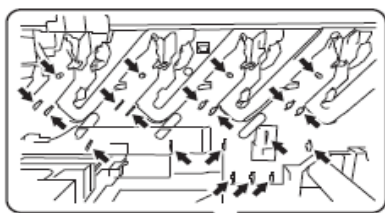
### KARSTA VIRSMA

Tūlīt pēc iekārtas izmantošanas, dažas iekšējās detaļas ir ļoti karstas. Ļaujiet, lai iekārta atdziest pirms tās aiztieciat.

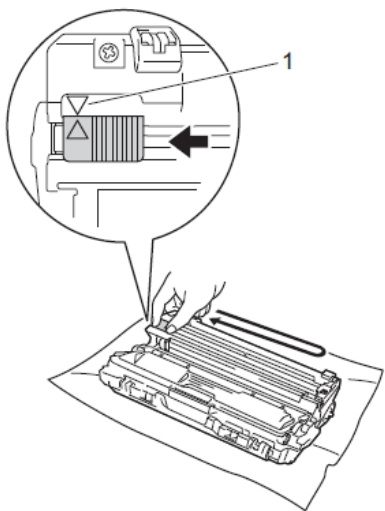


## Svarīgi

- Iesakām tonera kaseti un fotocilindra bloku novietot uz tīras, līdzenas virsmas, kas ir noklāta ar nevajadzīgu papīru gadījumam, ja toneris izbirst.
- Lai pasargātu iekārtu no statiskās elektrības bojājumiem, neaiztieciat attēlā parādītos elektrodus.



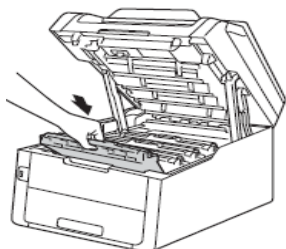
- 3 Fotocilindra iekšpusē, vairākas reizes uzmanīgi paslidinot zaļo ķepiņu no vienas puses uz otru, notīriet korona stiepli.



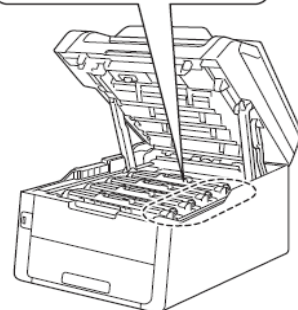
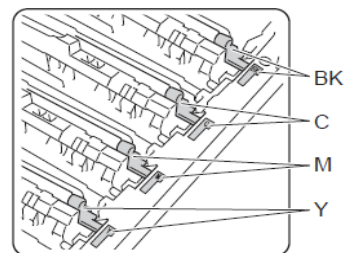
### **Piezīme**

Pārlicinieties, ka beidzot tīrīšanu, zaļā ķepiņa atrodas sākuma pozīcijā (▲)(1). Bultai uz zaļās ķepiņas jāatrodas pretī bultai uz fotocilindra. Ja tā nebūs, uz izdrukām var parādīties vertikālas strīpas.

- 4 Ievietojiet tonera kasetes un fotocilindra bloku iekārtā. Pārlicinieties, ka tonera kasešu krāsas sakrīt ar krāsu uzlīmēm iekārtā.



BK = melns  
C = zils  
M = sarkans  
Y = dzeltens



- 5 Atkārtojiet 2 - 4 soli, lai notīrītu atlikušās trīs korona stieples.






### **Piezīme**

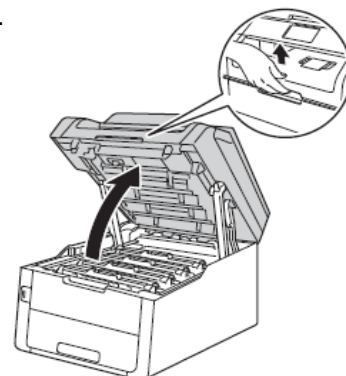
Korona stieples tīrīšanas laikā tonera kasete nav jāizņem no fotocilindra bloka.

- 6 Aizveriet iekārtas virsmas vāku.

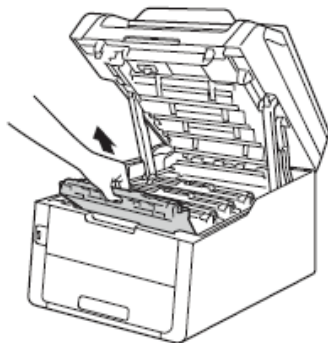
## Fotocilindra bloka tīrīšana

Ja uz jūsu izdrukām ir punkti ar intervālu 94 mm, veiciet sekojošus soļus.

- 1 Pārlicinieties, ka iekārta ir Ready režīmā.
- 2 Spiediet .
- 3 Spiediet All Settings.
- 4 Pavelciet ekrānā uz augšu vai leju, vai spiediet ▲ vai ▼, lai atrastu Print Reports.
- 5 Spiediet Print Reports.
- 6 Spiediet Drum Dot Print.
- 7 Uz ekrāna parādīsies Press [OK]. Spiediet OK.
- 8 Iekārta izdrukās Drum Dot Check Sheet. Tad spiediet .
- 9 Lai izslēgtu iekārtu, spiediet un turiet nospiedi .
- 10 Paceliet virsmas vāku līdz tas noklikšķ atvērtā pozīcijā.



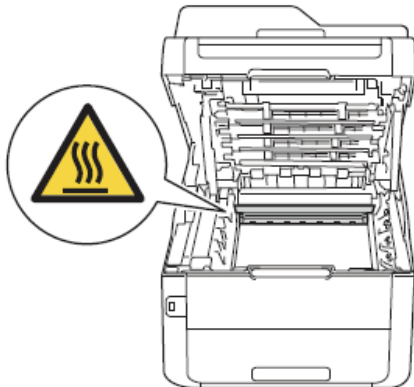
- 11 Izdrukāto punktu krāsa ir tīrāmā fotocilindra krāsā. Izņemiet vajadzīgās krāsas tonera kasetes un fotocilindra bloku.



## BRĪDINĀJUMS

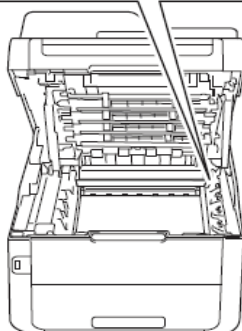
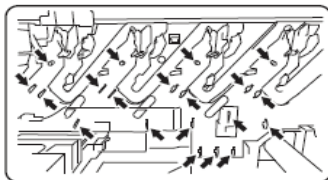
### KARSTA VIRSMA

Tūlīt pēc iekārtas izmantošanas, dažas iekšējās detaļas ir ļoti karstas. Ļaujiet, lai iekārta atdziest pirms tās aiztieciat.

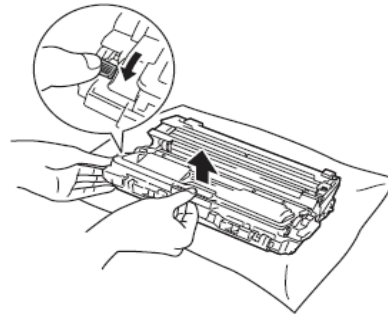


## Svarīgi

- Iesakām tonera kaseti un fotocilindra bloku novietot uz tīras, līdzenas virsmas, kas ir noklāta ar nevajadzīgu papīru gadījumam, ja toneris izbirst.
- Lai pasargātu iekārtu no statiskās elektrības bojājumiem, neaiztieciat attēlā parādītos elektrodus.



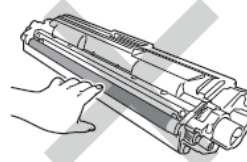
- 12 Nospiediet zaļo aizslēga sviru un izņemiet tonera kaseti no fotocilindra bloka.



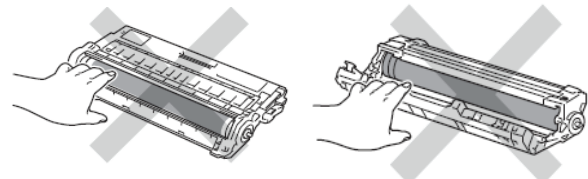
## Svarīgi

- Rīkojieties ar tonera kaseti uzmanīgi. Ja toneris izbirst uz rokām vai drēbēm, nekavējoties to notīriet vai nomazgājiet ar aukstu ūdeni.
- Lai izvairītos no drukas kvalitātes problēmām, neaizskariet attēlā ietonētās daļas.

### Tonera kasete

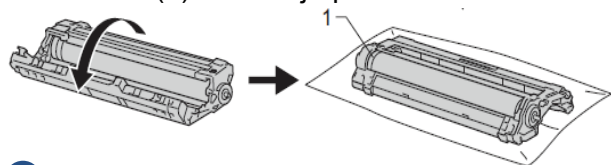


### Fotocilindra bloks

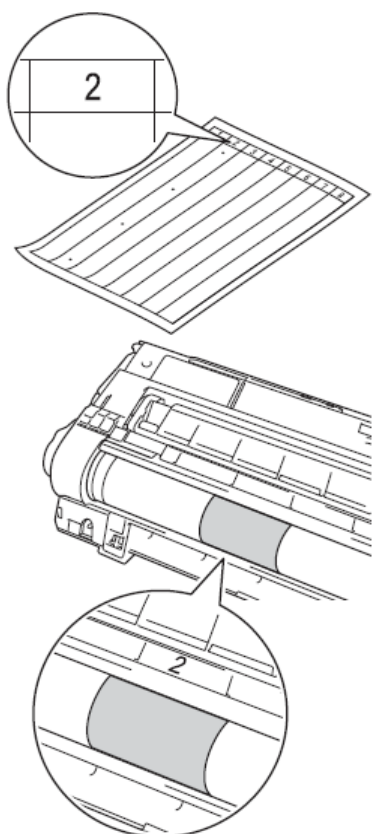


- Iesakām tonera kaseti un fotocilindra bloku novietot uz tīras, līdzenas virsmas, kas ir noklāta ar nevajadzīgu papīru gadījumam, ja toneris izbirst.

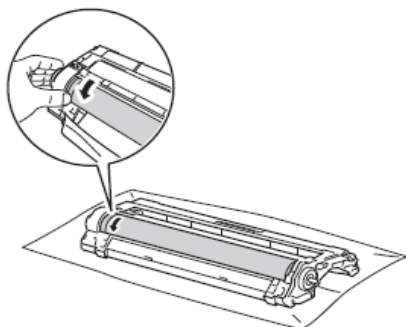
- 13 Pagrieziet fotocilindra bloku kā parādīts attēlā. Pārļieciniet, ka fotocilindra bloka zobrāts (1) ir kreisajā pusē.



- 14 No Drum Dot Check Sheet nolasiet sekojošu informāciju.
- Punktu atrašanās vieta:  
Uz lapas ir astoņas numurētas kolonnas. Kolonnas numurs ar tajā uzdrukātu punktu ļauj noteikt punkta atrašanās vietu uz fotocilindra.
- 15 Izmantojiet numurētās atzīmes līdzās fotocilindra rullim, lai atrastu punktu. Piemēram, punkts Drum Dot Check Sheet otrajā kolonnā nozīmē, ka netīrums atrodas uz fotocilindra atzīmētajā "2" rajonā.



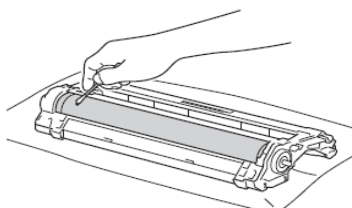
- 16 Pagrieziet fotocilindra malu savā virzienā vienlaicīgi skatoties uz vajadzīgo laukumu.



### Piezīme

Neaizietiet fotocilindra virsmu. Lai izvairītos no drukas kvalitātes problēmām, turiet fotocilindra bloku aiz malām.

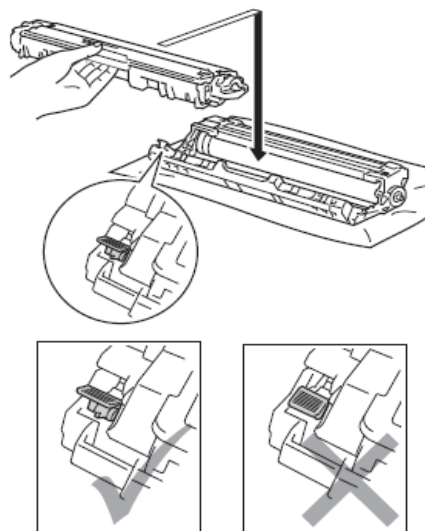
- 17 Kad esat atradis netīrumu, kas atbilst uz Drum Dot Check Sheet esošajam punktam, uzmanīgi notīriet fotocilindra virsmu ar sausu kokvilnas tamponu līdz netīrums ir pazudis.



### Svarīgi

Netīriet gaismjūtīgā fotocilindra virsmu ar asiem priekšmetiem vai jebkāda veida šķidrumiem.

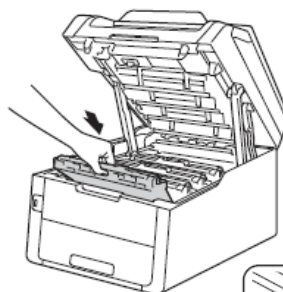
- 18 Pagrieziet fotocilindra bloku atpakaļ.  
19 Ievietojiet tonera kaseti jaunajā fotocilindra blokā līdz dzirdiet to noklikšķam vietā. Ja tonera kasete ir ievietota pareizi, zaļā aizslēga pēdiņa automātiski pacelsies.



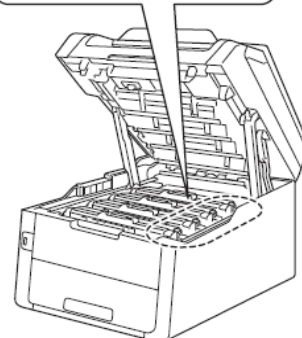
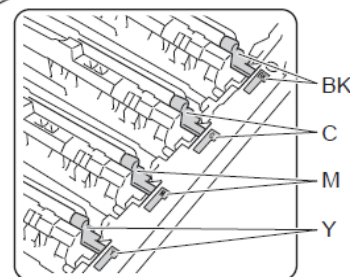
### Piezīme

Ielieciet tonera kaseti pareizi, citādi tā var atdalīties no fotocilindra bloka.

- 20 Ievietojiet tonera kasetes un fotocilindra bloku iekārtā. Pārliecinieties, ka tonera kasešu krāsas sakrīt ar iekārtā esošo uzlīmju krāsām.




BK = melns  
C = zils  
M = sarkans  
Y = dzeltens

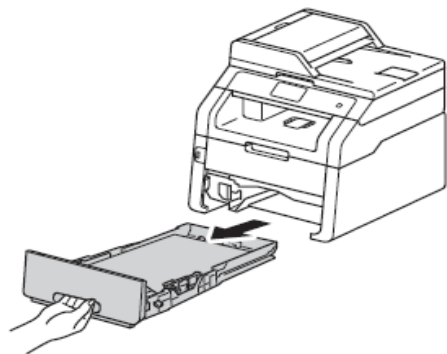


- 21 Aizveriet iekārtas virsmas vāku.  
22 Ieslēdziet iekārtu un veiciet testa izdruku.

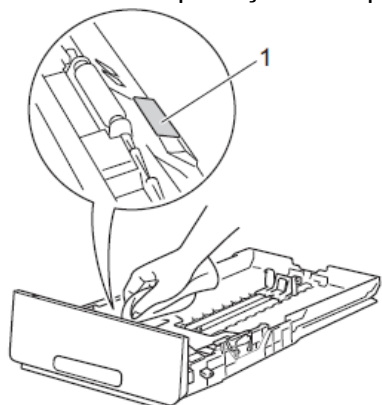
## Papīra pacelājruļļu tīrīšana

Periodiska papīra pacelājruļļu tīrīšana var pasargāt no papīra iesprūšanas nodrošinot korektu papīra padevi.

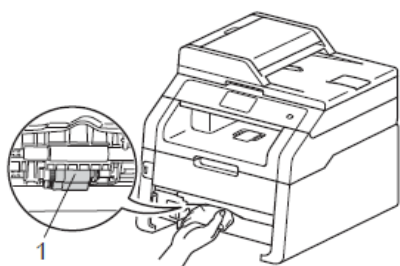
- 1 Lai izslēgtu iekārtu, nospiediet un turiet nospiestu .
- 2 Izvelciet papīra lādi no iekārtas.



- 3 Ja papīra lādē ir papīrs, izņemiet to.
- 4 Kārtīgi izgrieziet remdenā ūdenī samērcētu šķiedras neatstājošu lupatiņu, tad papīra lādē noslaukiet putekļus no separatora (1).



- 5 Iekārtas iekšpusē noslaukiet putekļus no diviem pacelājruļļiem (1).




- 6 Ielieciet papīra lādi atpakaļ iekārtā.
- 7 Ielieciet papīru un iestumiet lādi iekārtā.
- 8 Ieslēdziet iekārtu.



## Kalibrācija

Katras krāsas izdrukas intensitāte var variēt atkarībā no iekārtas vides, piemēram, temperatūras un mitruma. Kalibrācija palīdz uzlabot krāsas intensitāti.

- 1 Spiediet .

- 2 Spiediet Calibration.
- 3 Spiediet Calibrate.
- 4 Spiediet Yes, lai apstiprinātu.
- 5 Uz iekārtas parādīsies Completed.
- 6 Spiediet .

Kalibrācijas parametrus var atgriezt atpakaļ uz rūpnīcas iestatījumu.



- 1 Spiediet .
- 2 Spiediet Calibration.
- 3 Spiediet Reset.
- 4 Spiediet Yes, lai apstiprinātu.
- 5 Uz iekārtas parādīsies Completed.
- 6 Spiediet .

### Piezīme

- Ja parādās kļūdas paziņojums, spiediet OK un mēģiniet vēlreiz.
- Ja jūs izmantojat Windows printera draiveri, draiveris automātiski saņems kalibrācijas datus, ja ir izvēlēti **Use Calibration Data** un **Get Device Data Automatically**. Noklusētajā iestatījumā tie ir aktivizēti.
- Ja izmantojat Macintosh printera draiveri, draiveris automātiski saņems kalibrācijas datus. Ja vēlaties kalibrācijas datus saņemt manuāli, jums kalibrācija jāveic izmantojot **Status Monitor**.



## Automātiskā reģistrācija

Ja vienkāršajiem krāsu laukumiem vai attēliem ir zilas, sarkanas vai dzeltenas malas, jūs varat izmantot automātisko reģistrāciju, lai atrisinātu problēmu.

- 1 Spiediet .
- 2 Spiediet Auto Regist..
- 3 Spiediet Yes, lai apstiprinātu.
- 4 Uz iekārtas parādīsies Completed.
- 5 Spiediet .

## Regularitāte (krāsu korekcijai)

Jūs varat iestatīt cik bieži tiks veikta krāsu korekcija (krāsu kalibrācija un automātiskā reģistrācija). Noklusētais iestatījums ir Normal. Krāsu korekcija patērē nedaudz toneri.

- 1 Spiediet .
- 2 Spiediet All Settinga.
- 3 Pavelciet ekrānā uz augšu vai leju, vai spiediet ▲ vai ▼, lai atrastu Printer.
- 4 Spiediet Printer.
- 5 Pavelciet ekrānā uz augšu vai leju, vai spiediet ▲ vai ▼, lai atrastu Frequency.
- 6 Spiediet Frequency.
- 7 Spiediet Normal, Low vai Off.
- 8 Spiediet .



## Testa lapas izdrukāšana

Lai pārbaudītu drukas kvalitāti, jūs varat izdrukāt testa lapu.

- 1 Spiediet .
- 2 Spiediet `Test Print`.
- 3 Ekrānā parādīsies `Press [OK]`.  
Spiediet `OK`. Iekārta izdrukās testa lapu.
- 4 Spiediet .



## Lapu skaitītāja pārbaude

Jūs varat apskatīt lapu skaitu kopijām, izdrukām vai kopējo skaitu.

- 1 Spiediet .
- 2 Spiediet `All Settinga`.
- 3 Pavelciet ekrānā uz augšu vai leju, vai spiediet `▲` vai `▼`, lai atrastu `Machine Info..`
- 4 Spiediet `Machine Info..`
- 5 Spiediet `Page Counter`.  
Uz ekrāna parādīsies lapu skaits `Total, List, Copy un Print`.
- 6 Spiediet .



## Tonera kasetes atlikušā resursa pārbaude

Jūs varat apskatīt aptuvenu tonera atlikumu kasetē.

- 1 Spiediet .
- 2 Spiediet `Toner Life`.  
Uz ekrāna grafikā parādīsies aptuvens atlikušais tonera kasetes resurss.
- 3 Spiediet .

## Daļu atlikušā resursa pārbaude

Jūs varat ekrānā apskatīt iekārtas daļu resursu.

- 1 Spiediet .
- 2 Spiediet `All Settinga`.
- 3 Pavelciet ekrānā uz augšu vai leju, vai spiediet `▲` vai `▼`, lai atrastu `Machine Info..`
- 4 Spiediet `Machine Info..`
- 5 Spiediet `Parts Life`.
- 6 Spiediet `▲` vai `▼`, lai redzētu aptuveno atlikušo daļu resursu `Drum Black (BK), Drum Cyan (C), Drum Magenta (M), Drum Yellow (Y), Belt Unit, Fuser, PF kit`.
- 7 Spiediet .


Lielāko daļu problēmu jūs varat atrisināt paši, kā arī veikt iekārtas ikdienas apkopi.

## Problēmas noteikšana



Vispirms pārbaudiet:




- Iekārtas strāvas padeves vads ir pievienots pareizi un iekārta ir ieslēgta.
- Visas aizsargdaļas ir noņemtas.
- Papīrs papīra lādē ir ielikts pareizi.
- Interfeisa vadi ir droši pievienoti iekārtai un datoram, vai arī bezvadu savienojums ir iestatīts gan iekārtā, gan datorā.
- Skārienjūtīgā ekrāna paziņojumus.



## Kļūdu un apkopes paziņojumi

Kļūdas paziņojums	Iemesls	Darbība
2-sided Disabled	Iekārtas aizmugures vāks nav kārtīgi aizvērts.	Aizveriet iekārtas aizmugures vāku līdz dzirdat klikšķi.
Access Denied	Jūsu izvēlētā darbība ir ierobežota ar secure Function Lock 2.0.	Sazinieties ar savu Administratoru, lai pārbaudītu jūsu Secure Function Lock Settings.
Calibration failed.	Kalibrācija nav izdevusies.	Spiediet OK un mēģiniet vēlreiz. <ul style="list-style-type: none"> <li>• Nospiediet un turiet nospiestu , lai izslēgtu iekārtu. Pagaidiet dažas sekundes, tad ieslēdziet iekārtu. Atkārtojiet krāsu kalibrāciju izmantojot skārienjūtīgo ekrānu vai printera draiveri.</li> <li>• Ielieciet jaunu pārneses lenti.</li> <li>• Ja problēma saglabājas, sazinieties ar Brother servisa centru.</li> </ul>
Cartridge Error Put the Toner Cartridge back inX <sup>1</sup> <sup>1</sup> (X) norāda problemātiskās tonera kasetes krāsu.	Tonera kasete nav pareizi ievietota.	Izvelciet norādītās krāsas tonera kasetes un fotocilindra bloku. Izņemiet tonera kaseti un ielieciet to atkal atpakaļ. Ielieciet tonera kasetes un fotocilindra bloku atpakaļ iekārtā. Ja problēma saglabājas, sazinieties ar Brother servisa centru.
Cooling Down Wait for a while	Fotocilindra bloka vai tonera kasetes temperatūra ir pārāk augsta. Iekārta uz brīdi apturēs drukas darbu līdz tā atdzīsīs. Atdzišanas laikā jūs dzirdēsiet ventilatora darbību un ekrānā būs redzams Cooling Down un Wait for a while.	Pārliecinieties, ka dzirdat ventilatora darbību un, ka izplūdes atvere nav aizklāta. Ja ventilators darbojas, novāciet visu, kas varētu ierobežot gaisa izplūdi no atveres. Atstājiet iekārtu ieslēgtu, taču vairākas minūtes to nelietojiet. Ja ventilators nedarbojas, atvienojiet iekārtu no strāvas padeves uz vairākām minūtēm, tad pievienojiet atpakaļ.
Document Jam	Dokuments nav kārtīgi ielikts vai padots vai arī ADF skanētais dokuments ir bijis pārāk garš.	Skat. <i>Dokuments iesprūdis ADF.</i>



Kļūdas paziņojums	Iemesls	Darbība
Cover is Open	Virsmas vāks nav kārtīgi aizvērts.	Aizveriet virsmas vāku.
	Krāsns vāks nav kārtīgi aizvērts vai arī papīrs, ieslēdzot iekārtu, iesprūda iekārtas aizmugurē.	<ul style="list-style-type: none"> <li>Aizveriet krāsns vāku, kas atrodas iekārtas aizmugures vāka iekšpusē.</li> <li>Pārbaudiet vai papīrs nav iesprūdis aiz krāsns vāka iekārtas aizmugurē, tad aizveriet krāsns vāku un nospiediet <b>Start</b>.</li> </ul>
	ADF vāks nav kārtīgi aizvērts.	Aizveriet ADF vāku.
	ADF vāks dokumenta ievietošanas laikā ir atvērts.	Aizveriet ADF vāku un nospiediet  .
Drum End SoonX <sup>1</sup> <sup>1</sup> (X) norāda fotocilindra bloka krāsu, kuras resurss tuvojas beigām.	Uz ekrāna norādītās krāsas fotocilindra bloka resurss ir tuvu beigām.	Pasūtiet jaunu norādītās krāsas fotocilindra bloku pirms uz ekrāna parādās <b>Replace DrumX</b> paziņojums.
Drum!	Fotocilindru korona stieples ir jānotīra.	Notīriet fotocilindra korona stieples.
	Fotocilindra bloks vai tonera kasetes un fotocilindra bloks nav kārtīgi ielikts.	Ielieciet tonera kaseti ekrānā norādītajā fotocilindra blokā. Tad izņemiet un ielieciet tonera kasetes un fotocilindra bloku iekārtā.
Drum Stop	Ir laiks nomainīt fotocilindra bloku.	Nomainiet ekrānā norādītās krāsas fotocilindra bloku.
Fuser Error	Krāsns temperatūra noteiktā laikā nepaceļas līdz nepieciešamajai temperatūrai.	Nospiediet un turiet nospiestu  , lai izslēgtu iekārtu, pagaidiet dažas sekundes, tad ieslēdziet iekārtu. Atstājiet iekārtu ieslēgtu miera stāvoklī uz 15 minūtēm.
	Krāsns ir pārāk karsta.	
Jam 2-sided	Papīrs ir iesprūdis zem papīra lādes vai krāsns blokā.	Skat. <i>Papīrs iesprūdis zem papīra lādes.</i>
Jam Inside	Papīrs iesprūdis iekārtā.	Skat. <i>Papīrs iesprūdis iekārtā.</i>
Jam Manual Feed	Papīrs iesprūdis iekārtas manuālās padeves atverē.	Skat. <i>Papīrs iesprūdis manuālās padeves atverē.</i>
Jam Rear	Papīrs iesprūdis iekārtas aizmugurē.	Skat. <i>Papīrs iesprūdis iekārtas aizmugurē.</i>
Jam Tray	Papīrs iesprūdis iekārtas papīra lādē.	Skat. <i>Papīrs iesprūdis papīra lādē.</i>
Limit Exceeded	Jums atļautais drukājamo lapu skaits ir iztērēts. Drukšanas darbs tiks atcelts.	Sazinieties ar Administratoru, lai noskaidrotu jūsu Secure Function Lock Settings.
Log Access Error	Iekārta nevar piekļūt drukas failam serverī.	Sazinieties ar Administratoru, lai Network iestatījumos pārbaudītu Store Print Log.
Manual Feed	Kā papīra ņemšanas avots ir izvēlēts <b>Manual</b> , taču manuālajā papīra padevē nav papīrs.	Ielieciet papīru manuālās papīra padeves lādē.
No Belt Unit	Pārneses lentu nav pareizi uzinstalēta.	Pārinstalējiet pārneses lentu.
No Permission	Krāsainu dokumentu drukāšana ir Secure Function Lock 2.0. ierobežota. Drukšanas darbs tiks atcelts.	Sazinieties ar Administratoru, lai pārbaudītu jūsu Secure Function Lock Settings.

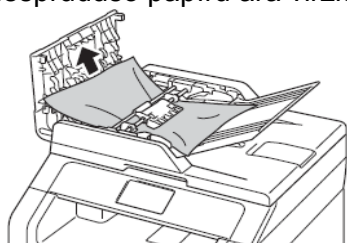
Kļūdas paziņojums	Iemesls	Darbība
No Paper	Papīra lādē nav papīra vai arī papīrs nav kārtīgi ielikts.	Veiciet kādu no sekojošām darbībām: <ul style="list-style-type: none"> <li>• Ielieciet papīra lādē papīru. Pārliedziniet, ka papīra atbalsta maliņas ir novietotas pareizi.</li> <li>• Izņemiet papīru un ielieciet atpakaļ. Pārbaudiet vai papīra atbalsta maliņas ir iestatītas uz pareizo izmēru.</li> </ul>
No Toner	Tonera kasete vai tonera kasetes un fotocilindra bloks nav kārtīgi ielikti.	Izņemiet uz ekrāna norādītās krāsas tonera kaseti un fotocilindra bloku. Izņemiet tonera kaseti no fotocilindra bloka un ielieciet atpakaļ. Ielieciet tonera kasetes un fotocilindra bloku atpakaļ iekārtā. Ja problēma nepazūd, nomainiet tonera kaseti.
No Tray	Papīra lāde nav ielikta iekārtā vai arī ir ielikta nepareizi.	Ielieciet papīra lādi.
No Waste Toner	Izlietotā tonera kasete nav pareizi ievietota.	Ievietojiet pareizi izlietotā tonera kaseti.
Out of Memory	Iekārtas atmiņa ir pilna.	Samaziniet drukas izšķirtspēju.
Out of Memory Secure Print Data is full.Press Stop Key and delete the previously stored data.	Iekārtas atmiņa ir pilna.	Spiediet  un izdzēsiet iepriekš saglabātos drošības drukas datus.
Print Unable XX Scan Unable XX	Iekārtai ir mehāniska problēma.	Veiciet kādu no sekojošām darbībām: <ul style="list-style-type: none"> <li>• Nospiediet un turiet , lai izslēgtu iekārtu, pagaidiet dažas minūtes, tad ieslēdziet to.</li> <li>• Ja problēma saglabājas, sazinieties ar Brother servisa centru.</li> </ul>
Registration failed.	Reģistrācija nav izdevusies.	Spiediet OK un mēģiniet vēlreiz. <ul style="list-style-type: none"> <li>• Spiediet un turiet nospiešanu , lai izslēgtu iekārtu. Pagaidiet dažas sekundes, tad ieslēdziet iekārtu. Veiciet automātisku krāsu reģistrāciju izmantojot skārienjūtīgo ekrānu.</li> <li>• Ielieciet jaunu pārneses lentu.</li> <li>• Ja problēma saglabājas, sazinieties ar Brother servisa centru.</li> </ul>
Replace Belt	Laiks nomainīt pārneses lentu.	Nomainiet pārneses lentu.
Replace DrumX <sup>1</sup> <sup>1</sup> (X) norāda nomaināmā fotocilindra krāsu.	Laiks nomainīt fotocilindra bloku. Ieliekot jaunu fotocilindra bloku, tā skaitītājs nav pārstartēts.	Nomainiet ekrānā norādītās krāsas fotocilindra bloku. Pārstartējiet fotocilindra bloka skaitītāju.
Replace Fuser	Laiks nomainīt krāsns bloku.	Sazinieties ar Brother servisa centru un vienojieties par krāsns bloka nomaiņu.
Repace PF kit	Laiks nomainīt papīra padeves komplektu.	Sazinieties ar Brother servisa centru un vienojieties par PF bloka nomaiņu.
Replace Toner <sup>1</sup> <sup>1</sup> Ekrānā parādās nomaināmā tonera krāsa	Tonera kasete ir tukša. Iekārta pārtrauks visus drukāšanas darbus.	Nomainiet ekrānā norādītās krāsas tonera kaseti.

Kļūdas paziņojums	Iemesls	Darbība
Replace WT Box	Laiks nomainīt izlietotā tonera kaseti.	Nomainiet izlietotā tonera kaseti.
Scan Unable XX	Dokuments ir pārāk garš abpusējai skanēšanai.	Spiediet  . Izmantojiet abpusējai skanēšanai piemērota izmēra papīru.
Short Paper	Lādē esošā papīra garums ir pārāk īss, lai iekārta varētu to padot uz izdrucku lādi.	Atveriet aizmugures vāku, lai izdruckas varētu iziet pa aizmugures izdrucku atveri. Izņemiet izdrukātās lapas un spiediet Start.
Size Error 2-sided	Printera draiverī noteiktais papīra izmērs un skārienjūtīgā ekrāna izvēlne nav pieejama automātiskai abpusējai drukai.	Spiediet  . Izvēlieties papīra izmēru kuru atbalsta abpusējā drukāšana. Automātiskai abpusējai drukāšanai var izmantot A4 izmēru.
	Papīrs lādē nav pareiza izmēra un nav pieejams automātiskai abpusējai drukai.	Ielieciet lādē pareiza izmēra papīru un iestatiet lādei papīra izmēru. Automātiskai abpusējai drukāšanai var izmantot A4 izmēru.
Size mismatch	Papīrs lādē nav pareiza izmēra.	Ielieciet lādē pareiza izmēra papīru un iestatiet lādei papīra izmēru.
Small paper	Printera draiverī norādītais papīra izmērs ir pārāk mazs. Iekārta nevar to padot uz izdrucku lādi.	Atveriet aizmugures vāku, lai izdruckas varētu iziet pa aizmugures izdrucku atveri. Izņemiet izdrukātās lapas un spiediet Start.
Toner Error	Viena vai vairākas tonera kasetes nav kārtīgi ieliktas.	Izvelciet fotocilindru bloku. Izņemiet visas tonera kasetes, tad ielieciet tās atpakaļ fotocilindru blokā.
Toner Low	Ja ekrānā parādās Toner Low, jūs joprojām varat drukāt, tomēr tonera kasete drīz būs tukša.	Iegādājieties jaunu vajadzīgās krāsas tonera kaseti, lai tad, kad ekrānā parādīsies Replace Toner, jums būtu ko nomainīt.
Touchscreen Initialisation Failed	Ekrāns tika aizskarts pirms inicializācija bija pabeigta.	Pārbaudiet lai nekas neaizskar vai neatbalstās pret ekrānu.
	Starp ekrāna rāmi un apakšējo daļu var būt iesprūduši gruži.	Starp ekrāna apakšējo daļu un tā rāmi ievietojiet stingru papīru un paslidiniet uz priekšu un atpakaļ, lai izstumtu gružus.
WT Box End Soon	Izlietotā tonera kasetes resurss ir tuvu beigām.	Iegādājieties jaunu izlietotā tonera kaseti pirms uz ekrāna parādās Replace WT Box.


## Dokumentu iestrēgšana

### Dokuments iesprūdis ADF bloka augšpusē

- 1 Izņemiet visu neiesprūdušo papīru no ADF.
- 2 Atveriet ADF vāku.
- 3 Velciet iesprūdušo papīru ārā virzienā pa kreisi.

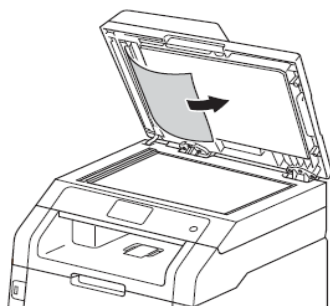


Ja papīrs ir saplīsis, pārliecinieties, ka esat izvilkis visus mazos papīra gabaliņus, lai izvairītos no turpmākas papīra iesprūšanas.


- 4 Aizveriet ADF vāku.
- 5 Spiediet .

### Dokuments iesprūdis zem dokumentu vāka

- 1 Izņemiet visu neiesprūdušo papīru no ADF.
- 2 Paceliet dokumentu vāku.
- 3 Velciet iesprūdušo papīru ārā virzienā pa labi.

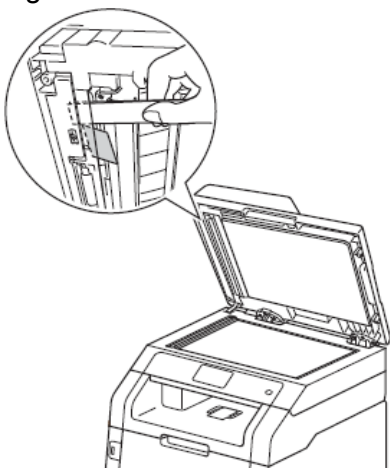



Ja papīrs ir saplīsis, pārliecinieties, ka esat izvilcis visus mazos papīra gabaliņus, lai izvairītos no turpmākas papīra iesprūšanas.

- 4 Aizveriet dokumentu vāku.
- 5 Spiediet .

## Mazu dokumentu izņemšana no ADF

- 1 Paceliet dokumentu vāku
- 2 Ievietojiet ADF cietu papīra gabalu, piemēram, kartonu, lai izstumtu cauri mazu papīra gabalu.



- 3 Aizveriet dokumentu vāku.
- 4 Spiediet .

## Dokuments iesprūdis izejošā lādē

- 1 Izņemiet visu neiesprūdušo papīru no ADF.
- 2 Velciet iesprūdušo papīru ārā virzienā pa labi.



- 3 Aizveriet dokumentu vāku.
- 4 Spiediet .

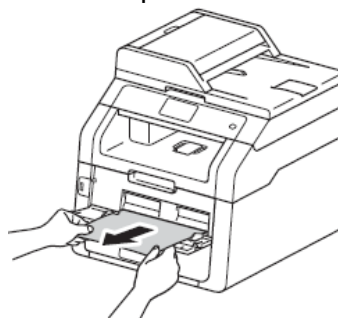
## Papīra iestrēgšana

Vienmēr, kad vēlaties pielikt klāt jaunu papīru, izņemiet no lādes atlikušo papīru un izlīdziniet kaudzīti. Tas palīdzēs izvairīties no vairāku lapu vienlaicīgas paņemšanas.

## Papīrs iesprūdis manuālās padeves atverē

Ja ekrānā parādās `Jam Manual Feed`, veiciet sekojošas darbības:

- 1 Izņemiet papīru, kas ir iesprūdis manuālajā padevē un tai apkārt.

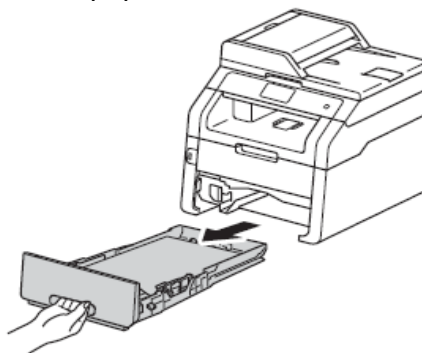


- 2 Spiediet `Start`, lai atsāktu drukāšanu.

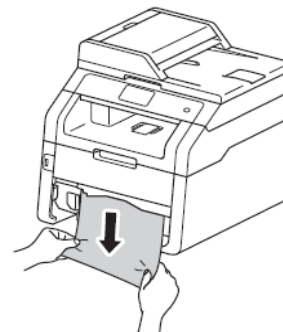
## Papīrs iesprūdis papīra lādē

Ja ekrānā parādās `Jam Tray`, veiciet sekojošas darbības:

- 1 Izvelciet papīra lādi no iekārtas.



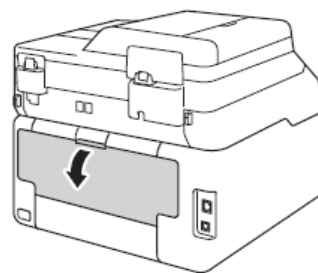
- 2 Ar abām rokām lēnām izvelciet iesprūdušo papīru.



### Piezīme

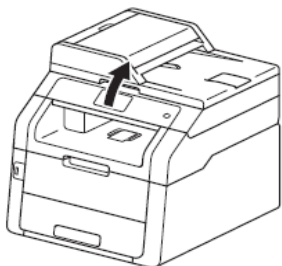
Velkot papīru virzienā uz leju, iesprūdušo papīru būs vieglāk izvilk.

- 3 Pārlicinieties, ka papīrs papīra lādē ir zem maksimāla atzīmes (▼▼▼). Nospiežot zaļo papīra sānu atbalsta maliņu atbrīvošanas sviru, pabīdiet papīra atbalsta maliņas līdz vajadzīgajam papīra izmēram.
- 4 Ielieciet papīra lādi atpakaļ iekārtā.



## Papīrs iesprūdis izdruku lādē

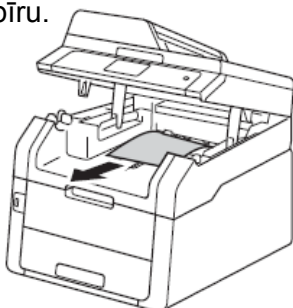
- 1 Ar abām rokām atveriet skeneri.



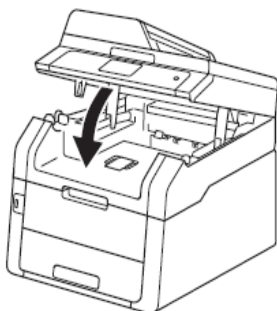
### Piezīme

Ja virsmas vāks ir atvērts, skeneri atvērt nav iespējams.

- 2 Izņemiet papīru.



- 3 Ar abām rokām aizveriet skeneri.



## Papīrs iesprūdis iekārtas aizmugurē

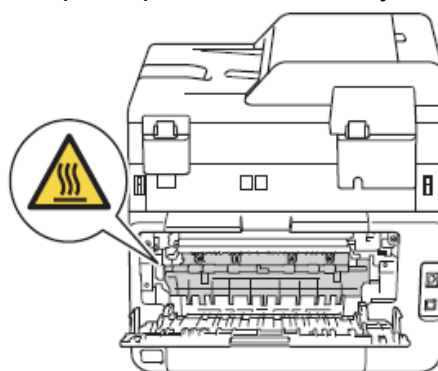
Ja ekrānā parādās *Jam Rear*, veiciet sekojošas darbības:

- 1 Atstājiet iekārtu ieslēgtu uz 10 minūtēm, lai iekšējais ventilators atvēsina ļoti karstās detaļas iekārtas iekšpusē.
- 2 Atveriet aizmugures vāku.

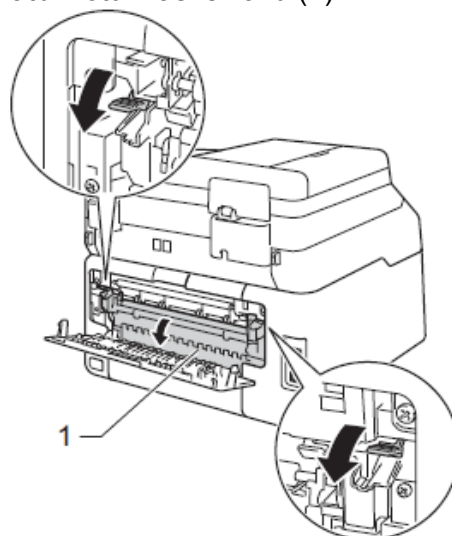
## BRĪDINĀJUMS

### KARSTA VIRSMA

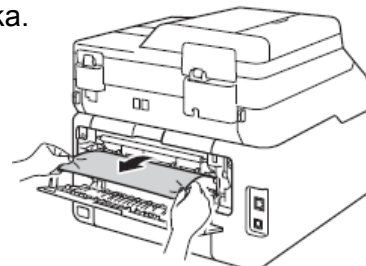
Tūlīt pēc iekārtas lietošanas, dažas iekšējās daļas ir ļoti karstas. Pagaidiet, lai iekārta atdziest pirms pieskarities iekšējām detaļām.



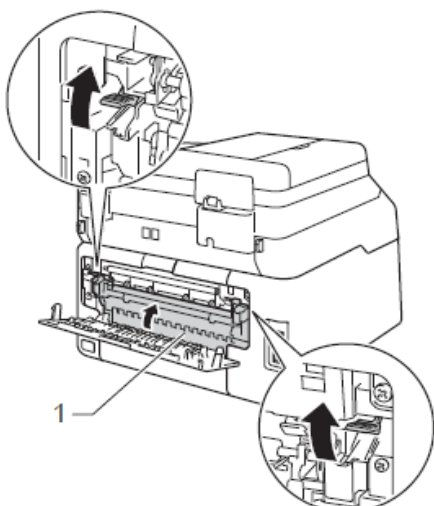
- 3 Pavelciet sānos esošās zaļās sviras uz leju, lai atbrīvotu krāsns vāku (1).



- 4 Ar abām rokām uzmanīgi izvelciet papīru no krāsns bloka.



- 5 Aizveriet krāsns vāku (1). Pārlicinieties, ka abās pusēs esošās zaļās sviras atrodas sākuma pozīcijā.



- 6 Aizveriet aizmugures vāku līdz tas noklikšķ aizvērtā pozīcijā.

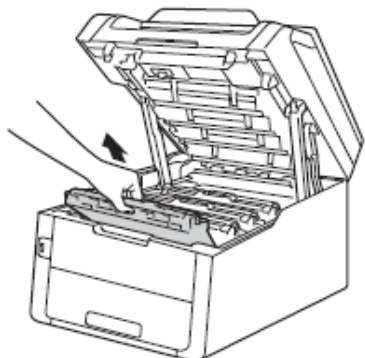
## Papīrs iesprūdis iekārtas iekšpusē

Ja ekrānā parādās *Jam Inside*, veiciet sekojošas darbības:

- 1 Atstājiet iekārtu ieslēgtu uz 10 minūtēm, lai iekšējais ventilators atvēsina ļoti karstās detaļas iekārtas iekšpusē.
- 2 Atveriet virsmas vāku līdz tas nostiprinās atvērtā pozīcijā.



- 3 Izņemiet visas tonera kasetes un fotocilindra bloku.



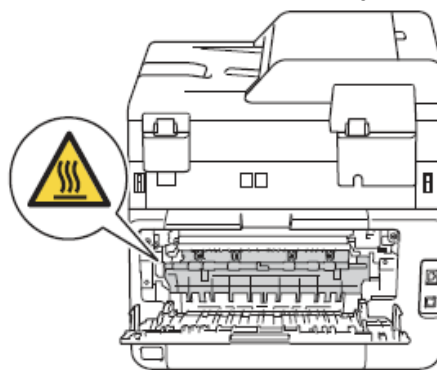
### BRĪDINĀJUMS



#### KARSTA VIRSMA

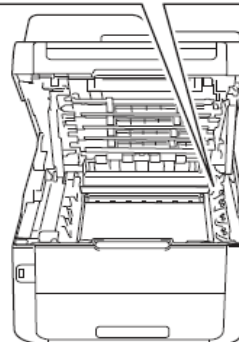
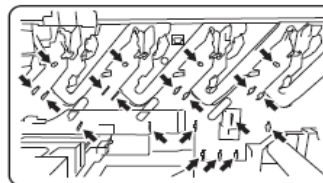
Tūlīt pēc iekārtas lietošanas, dažas iekšējās daļas ir ļoti karstas. Pagaidiet, lai iekārta

atdziest pirms pieskarieties iekšējām detaļām.

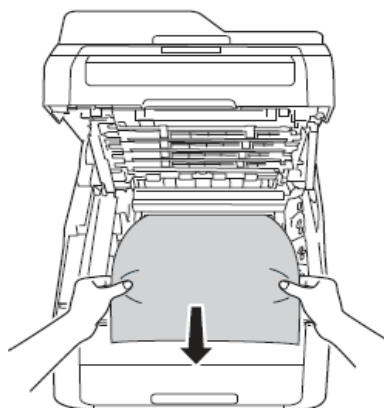


### Svarīgi

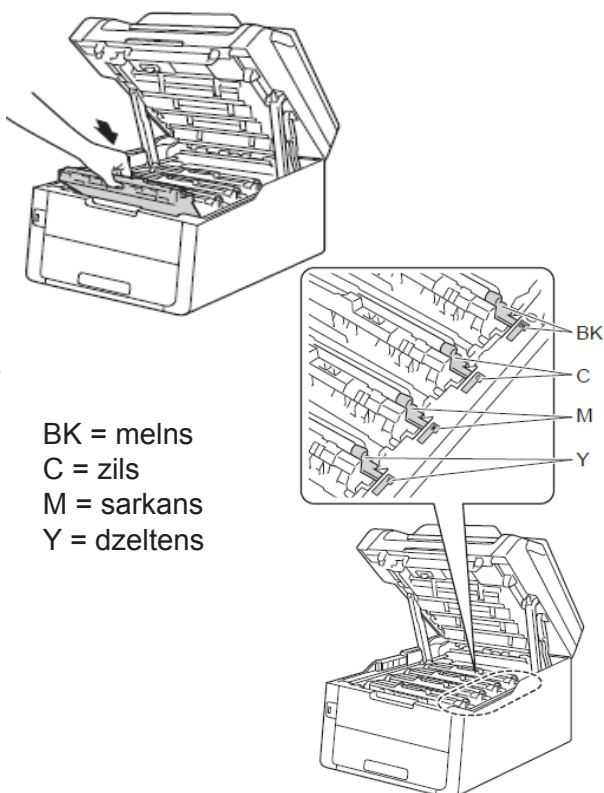
- Toneru kaseti un fotocilindra bloku ieteicams likt uz tīras, līdzenas virsmas, kas noklāta ar papīru gadījumam, ja toneris izbirst.
- Lai novērstu statiskās elektrības radītus bojājumus, neaiztieciat attēlā norādītos elektrodus.



- 4 Lēnām izvelciet iesprūdušo papīru.



- 5 Ievietojiet fotocilindru bloku un tonera kasetes iekārtā. Pārliecinieties, ka tonera kasešu krāsas sakrīt ar uzlīmēm iekārtā.



6 Aizveriet iekārtas virsmas vāku.



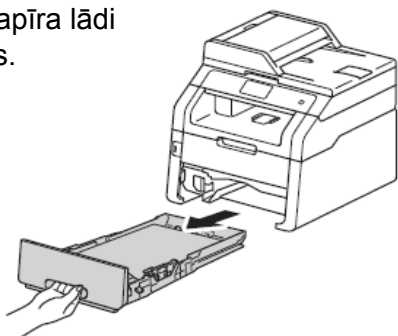
### Piezīme

Ja izslēgsiet iekārtu kamēr uz ekrāna ir uzraksts *Jam Inside*, iekārta, kad to ieslēgsiet, no datora izdrukās nepilnīgus datus. Pirms iekārtas izslēgšanas, izdzēsiet drukājamo darbu no datora drukas rindas.

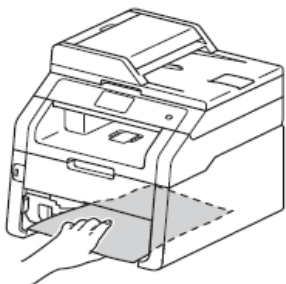
## Papīrs ir iesprūdis zem papīra lādes

Ja uz ekrāna parādās *Jam 2-sided*, veiciet sekojošus soļus:

- 1 Atstājiet iekārtu ieslēgtu uz 10 minūtēm, lai iekšējais ventilators atvēsina ļoti karstās detaļas iekārtas iekšpusē.
- 2 Izvelciet papīra lādi no iekārtas.



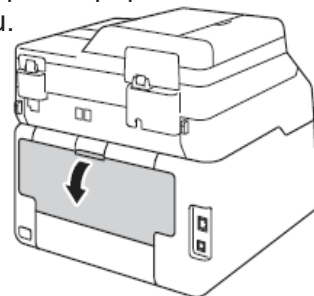
- 3 Pārliecinieties, ka iesprūdušais papīrs nepaliek iekārtā.



- 4 Ja papīrs nav iesprūdis iekārtā, pārbaudiet zem papīra lādes.



- 5 Ja papīrs nav iesprūdis papīra lādē, atveriet aizmugures vāku.

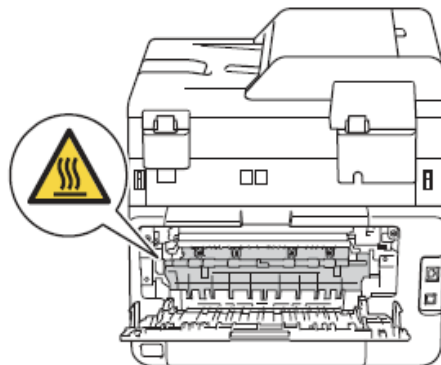


## ! BRĪDINĀJUMS

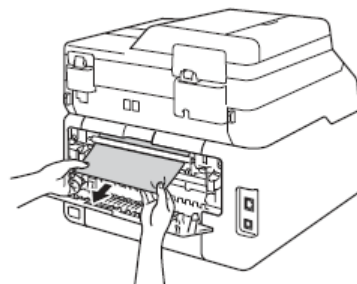


### KARSTA VIRSMA

Tūlīt pēc iekārtas lietošanas, dažas iekšējās daļas ir ļoti karstas. Pagaidiet, lai iekārta atdziest pirms pieskarīties iekšējām detaļām.



- 6 Ar abām rokām uzmanīgi izvelciet iesprūdušo papīru no iekārtas aizmugures.







- 7 Aizveriet aizmugures vāku līdz tas noklikšķinā vietā.
- 8 Iestumiet papīra lādi iekārtā.

# Traucējumu novēršana

## Ja jums rodas problēmas ar jūsu aparātu

### Drukāšana

Problēma	Ieteikumi
Nav izdrukas	<p>Pārbaudiet vai ir uzinstalēts un izvēlēts pareizais printera draiveris.</p> <p>Pārbaudiet vai ekrāns neuzrāda kļūdas paziņojumu.</p> <p>Sazinieties ar savu administratoru, lai pārbaudītu jūsu Secure Function Lock iestatījumus.</p> <p>Pārliecinieties, ka aparāts ir pieslēgts. <b>(Windows 7 un Windows Server 2008 R2)</b> Spiediet  (Start), tad <b>Devices un Printers</b>. Ar labo peles taustiņu spiediet uz <b>Brother MFC-XXXXX Printer</b> un izvēlieties <b>See what's printing</b>. Spiediet <b>Printer</b> un pārliecinieties, ka <b>Use Printer Offline</b> ir neatšķeksēts.</p> <p><b>(Windows Vista un Windows Server 2008)</b> Spiediet  (Start), tad <b>Control Panel, Hardware and Sound</b>, tad <b>Printers</b>. Ar labo peles taustiņu spiediet uz <b>Brother MFC-XXXXX Printer</b>. Pārliecinieties, ka <b>Use Printer Offline</b> neparādās sarakstā. Ja tas parādās, nospiediet šo iespēju, lai iestatītu draiveri Online.</p> <p><b>(Windows XP un Windows Server 2003)</b> Spiediet <b>Start</b>, tad <b>Printers and Faxes</b>. Ar labo peles taustiņu spiediet uz <b>Brother MFC-XXXXX</b>. Pārliecinieties, ka <b>Use Printer Offline</b> neparādās sarakstā. Ja tas parādās, nospiediet šo iespēju, lai iestatītu draiveri Online.</p> <p><b>(Windows 8 un Windows Server 2012)</b> Ar peles kursoru aizejiet uz darbvirsmas labo apakšējo stūri. Kad parādās izvēlnes logs, spiediet <b>Settings</b>, tad <b>Control Panel. Hardware un Sound</b> grupā spiediet <b>View devices and printers</b>. Ar labo peles taustiņu spiediet uz <b>Brother MFC-XXXXX Printer</b>, tad <b>See what's printing</b>. Ja parādās printera draivera opcijas, izvēlieties jūsu printera draiveri. Izvēlnē spiediet <b>Printer</b> un pārliecinieties, ka <b>Use Printer Offline</b> ir neatšķeksēts.</p>
Iekārta nedrukā vai ir pārtraukusi drukāt	Spiediet  . Iekārta atcels drukas darbu un izdzēsīs to no atmiņas. Izdruka var būt nepilnīga.
Datora ekrānā Header un Footer parādās, bet izdrukā nē.	Lapas augšmalā un apakšmaļa ir neapdrukājami laukumi. Pielāgojiet sava dokumenta malas robežas.
Iekārta sāk negaidīti drukāt vai drukā muļķības	<p>Spiediet , lai atceltu drukas darbus.</p> <p>Pārbaudiet iestatījumus datorā, lai pārliecinātos, ka tie ir iestatīti darbam ar jūsu iekārtu.</p>
Dažas pirmās lapas iekārta drukā pareizi, tad uz dažām lapām iztrūkst teksts.	<p>Pārbaudiet iestatījumus datorā, lai pārliecinātos, ka tie ir iestatīti darbam ar jūsu iekārtu.</p> <p>Pārliecinieties, ka interfeisa vads ir pareizi pievienots.</p>
Iekārta nedrukā uz lapas abām pusēm, lai arī printera draiverī ir iestatīta abpusēja druka.	Pārbaudiet printera draiverī iestatīto papīra izmēru. Jums ir jāivēlas A4 (60 - 105 g/m <sup>2</sup> ).



## Drukāšana

Problēma	Ieteikumi
Nespēj veikt „Page Layout” drukāšanu	Pārbaudiet vai papīra izmēra iestatījumi attiecīgajā programmā un printera draiverī ir vienādi.
Drukāšanas ātrums ir pārāk lēns	Pamēģiniet izmainīt printera draivera iestatījumu. Augstākai drukāšanas kvalitātei ir nepieciešams ilgāks datu apstrādes, pārsūtīšanas un drukāšanas laiks.
Aparāts nedrukā no Adobe Illustrator	Pamēģiniet samazināt drukas izšķirtspēju.
Slikta drukas kvalitāte	Skat. <i>Drukas kvalitātes uzlabošana</i> .

## Papīra paņemšanas grūtības

Problēma	Ieteikumi
Iekārta nepadod papīru	Ja uz ekrāna parādās Paper Jam paziņojums, jums joprojām ir problēma.
	Ja papīra lādē ir tukša, ielieciet tajā jaunu papīru.
	Ja papīra lādē ir papīrs, pārbaudiet vai tas ir ievietots taisni. Ja papīrs ir viļņains, izlīdziniet to. Reizēm palīdz, ja papīru izņem, kaudzīti apgriez otrādi un ievieto atpakaļ lādē.
	Samaziniet papīra daudzumu lādē un mēģiniet vēlreiz.
	Pārbaudiet vai printera draiverī kā <b>Paper Source</b> nav izvēlēts <b>Manual</b> .
Notīriet papīra pacelējuļļus (skat. <i>Papīra pacelējuļļu tīrīšana</i> ).	
Iekārta neņem papīru no Manual papīra padeves lādes	Ar abām rokām iestumiet vienu papīra lapu manuālās padeves lādes atverē līdz jūtat, ka tā atduras pret papīra padeves ruļļiem. Turpiniet stumt papīru līdz iekārta to paņem un pavelk tālāk.
	Manuālās papīra padeves lādē ievietojiet tikai vienu lapu.
	Pārbaudiet vai printera draiverī kā <b>Paper Source</b> ir izvēlēts <b>Manual</b> .
Kā drukāt uz aploksnes?	Manuālajā papīra lādē ievietojiet vienu aploksni. Iekārtai jābūt iestatītai drukāšanai uz attiecīgā izmēra aploksnes. To parasti iestata zem Page Setup vai Document Setup izvēlnē.

## Kopēšana

Problēma	Ieteikumi
Nevar nokopēt	Sazinieties ar Administratoru vai nav Secure Function Lock ierobežojumi.
	Pārliecinieties, ka esat nospiedis <code>Copy</code> un iekārta ir Copy režīmā.
Uz kopijām parādās vertikālas melnas strīpas	Melnas vertikālas līnijas parasti izraisa uz skenera stikla maliņas esoši netīrumi vai korekcijas šķidrums. Notīriet skenera stikla maliņu.
Kopijas ir baltas	Pārliecinieties, ka dokumentu ievietojat pareizi.


## Programmatūra

Problēma	Ieteikumi
Nevar ieinstalēt programmatūru vai drukāt	No CD diska palaidiet <b>Repair MFL-Pro Suite</b> programmu. Šī programma salabos un pārinstalēs programmatūru. (tikai Windows® lietotājiem)



## Skanešana

Problēma	Ieteikumi
Skanešanas laikā parādās TWAIN vai WIA kļūda. (Windows)	Pārliecinieties, ka Brother TWAIN/WIA draiveris ir izvēlēts kā primārais avots. Piemēram, Nuance™ PaperPort™ 12SE, spiediet <b>Desktop&gt;Scan Settings&gt;Select</b> , lai izvēlētos Brother TWAIN/WIA draiveri.
Skanešanas laikā parādās TWAIN vai ICA kļūda. (Macintosh)	Pārliecinieties, ka Brother TWAIN draiveris ir izvēlēts kā primārais. Zem PageManager spiediet <b>File&gt;Select Source</b> , lai izvēlētos Brother TWAIN draiveri. Macintosh lietotāji var dokumentu skanēt arī izmantojot ICA Scanner Driver.
OCR nedarbojas	Pamēģiniet palielināt skenera izšķirtspēju. (Macintosh) Pirms lietošanas jābūt ielādētam un uzinstalētam Presto!PageManager.
Nedarbojas tīkla skanešana	Skat. <i>Tīkla problēmas</i> .
Nevar noskanēt	Sazinieties ar savu administratoru, lai pārbaudītu jūsu Secure Function Lock ierobežojumus.


## Network (tīkls)

Problēma	Ieteikumi
Tīkla skanešanas iespēja nedarbojas	Nepieciešams konfigurēt Security/Firewall Software, lai varētu skanēt tīklā. Lai tīkla skanešanai pievienotu portu 54925, ievadiet sekojošu informāciju: Name: ievadiet jebkādu aprakstu, piemēram, Brother NetScan. Port number: ievadiet 54925 Protocol: izvēlieties UDP. (Macintosh lietotājiem) <b>Device Selector</b> lietojumprogrammā (kas atrodas ControlCenter2 modeļu sarakstā) zem <b>Model</b> atkārtoti izvēlieties jūsu iekārtu.
Nevar uzinstalēt programmatūru	(Windows® lietotājiem) Ja jūsu drošības programma MFL-Pro Suite instalācijas laikā izmet brīdinājuma paziņojumu, atļaujiet tīkla piekļuvi sekojošām programmām. (Macintosh lietotājiem) Ja jūs izmantojat drošības programmas pretspiegu vai antivīrusa ugunsdzēsības funkciju, īslaicīgi atvienojiet to, tad uzinstalējiet Brother programmu.
Nevar pievienot bezvadu tīklu	Meklējiet problēmu izmantojot WLAN Report. Spiediet  , All Settings, Print Reports, WLAN Report, tad spiediet OK.

## Citas problēmas

Problēma	Ieteikumi
Iekārta neieslēdzas	Nelabvēlīgi strāvas savienojuma apstākļi (tādi kā zibens vai jaudas pieaugums) var izraisīt problēmas iekārtas iekšējos drošības mehānismos. Nospiediet un turiet nospiešu  , lai izslēgtu iekārtu un atvienojiet strāvas padeves vadu. Pagaidiet 10 minūtes, tad pievienojiet strāvas padeves vadu un nospiediet  , lai ieslēgtu iekārtu. Ja problēma nepazūd un jūs izmantojat jaudas lauzēju, atvienojiet to, lai pārbaudītu vai tas neizraisa problēmu. Pievienojiet iekārtas strāvas padeves vadu tieši pie strādājošas kontaktligzdas sienā. Ja problēma nepazūd, pamēģiniet citu strāvas padeves vadu.

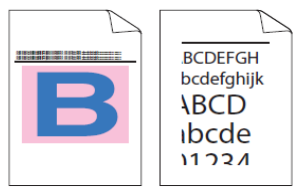


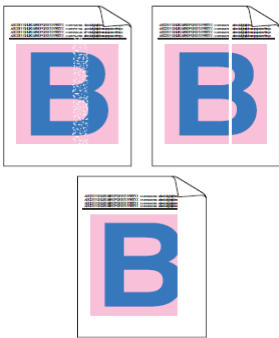
# Drukšanas kvalitātes uzlabošana

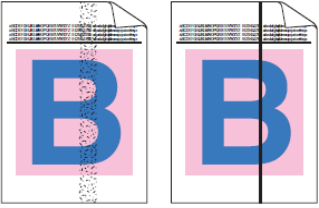
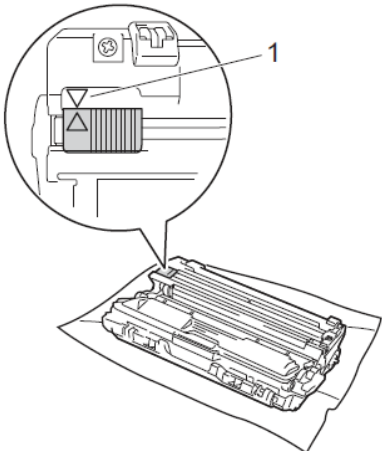
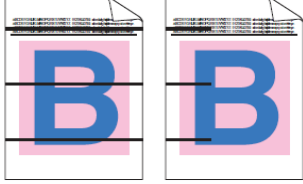

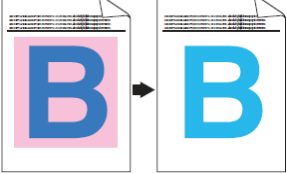
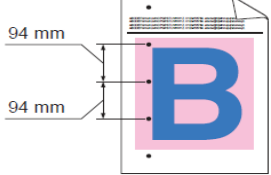
Ja jums ir drukšanas kvalitātes problēmas, vispirms izdrukāiet testa lapu ( , All Settings, Printer, Print Options, Test Print ). Ja izdruka izskatās labi, problēma, iespējams, nav iekārtā. Pārbaudiet interfeisa vada savienojumus un pamēģiniet izdrukāt citu dokumentu. Ja izdrukā vai testa lapā ir kvalitātes problēmas, vispirms pārbaudiet sekojošus punktus. Ja problēma saglabājas, apskatiet zemāk esošo tabulu un sekojiet tur dotajām norādēm.

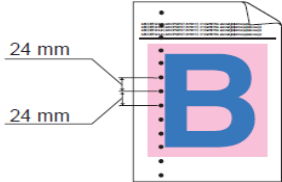

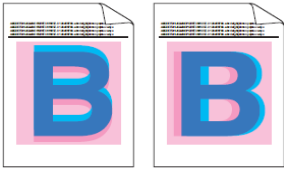

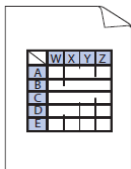
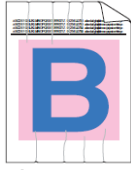
## Piezīme

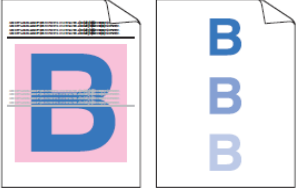
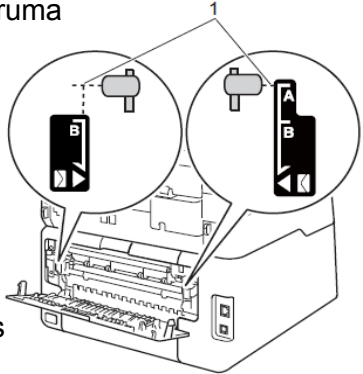
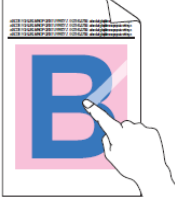
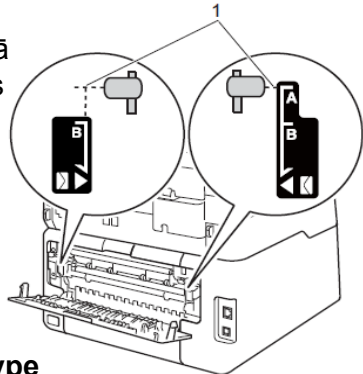
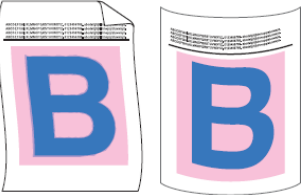


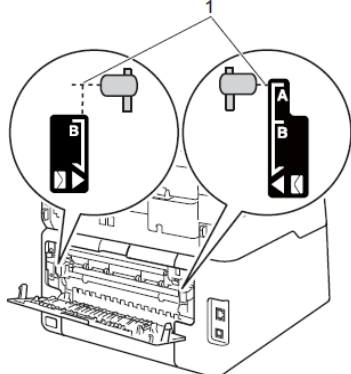
Brother neiesaka lietot kasetes, kas nav Brother oriģinālās vai arī pildīt izlietotās kasetes.

- 1 Lai iegūtu maksimāli labu drukšanas kvalitāti, iesakām izmantot papīru, kas atbilst specifikācijām.
- 2 Pārbaudiet vai fotocilindra bloks un tonera kasetes ir uzinstalētas pareizi.

Sliktas kvalitātes paraugi	Ieteikumi
 <p>Izdrukātās lapas ir saspiestas, parādās horizontālas strīpas vai teksts lapas sānos vai augšā un apakšā ir nogriezts</p>	<p>Pielāgojiet jūsu dokumenta drukšanas robežas un mēģiniet izdrukāt vēlreiz.</p>
 <p>Oriģinālā esošie krāsainie un smalkie burti kopijā ir neskaidri</p>	<ul style="list-style-type: none"> <li>• Kopijas kvalitātes iestatījumos izvēlieties <b>Text</b> vai <b>Receipt</b>.</li> <li>• Pielāgojiet kopijas blīvumu un kontrastu.</li> </ul>
 <p>Krāsas visā lapā ir gaišas vai neskaidras</p>	<ul style="list-style-type: none"> <li>• Izmantojot skārienjūtīgo ekrānu vai printera draiveri, veiciet kalibrāciju.</li> <li>• Ja veicat kopēšanu, pielāgojiet kopijas blīvumu un kontrastu.</li> <li>• Pārliedzinieties, ka Toner Save režīms ir izslēgts.</li> <li>• Pārliedzinieties, ka printera draiverī norādītais papīra iestatījums ir tas pats, kuru jūs izmantojat.</li> <li>• Uzmanīgi sakratiet visu krāsu tonera kasetes.</li> <li>• Notīriet visu četru LED galvu logus ar sausu, šķiedras neatstājošu mīkstu lupatu.</li> </ul>
 <p>Baltas strīpas vai joslas vertikāli pāri lapai</p>	<ul style="list-style-type: none"> <li>• Notīriet visu četru LED galvu logus ar sausu, šķiedras neatstājošu mīkstu lupatu.</li> <li>• Notīriet skenera stikla maliņu ar sausu, šķiedras neatstājošu mīkstu lupatu.</li> <li>• Pārliedzinieties, ka iekārtas iekšpusē un ap fotocilindra bloku un tonera kasetēm nav kāds svešķermenis, piemēram, papīra gabaliņš, lipīgi traipi vai putekļi.</li> <li>• Notīriet fotocilindra bloku.</li> </ul>



Sliktas kvalitātes paraugi	Ieteikumi
 <p>Krāsainas strīpas vai joslas vertikāli pāri lapai</p>	<ul style="list-style-type: none"> <li>• Notīriet visu četru LED galvu logus ar sausu, šķiedras neatstājošu mīkstu lupatu.</li> <li>• Notīriet skenera stikla maliņu ar sausu, šķiedras neatstājošu mīkstu lupatu.</li> <li>• Fotocilindra iekšpusē, slidinot zaļo mēlīti no vienas puses uz otru, notīriet visas četras korona stieples (katrai krāsai savu).</li> <li>• Pārliecinieties, ka korona stieples zaļā mēlītē ir sākuma pozīcijā (▲) (1).</li> <li>• Nomainiet tā tonera kaseti, kura krāsa atbilst strīpai uz lapas.</li> <li>• Fotocilindra bloks, iespējams, ir bojāts.</li> </ul> 
 <p>Horizontāli pāri lapai ir krāsainas līnijas</p>	<ul style="list-style-type: none"> <li>• Nosakiet krāsu, kas radījusi problēmu un nomainiet tās tonera kaseti.</li> <li>• Nosakiet krāsu, kas radījusi problēmu un uzinstalējiet jaunu fotocilindra bloku.</li> </ul>
 <p>Balti pleķi vai nepilnīga druka</p>	<ul style="list-style-type: none"> <li>• Pārliecinieties, ka printera draiverī norādītais papīra iestatījums ir tas pats, kuru jūs izmantojat.</li> <li>• Pārbaudiet iekārtas vidi. Tādi apstākļi kā augsts mitruma līmenis var izraisīt nepilnīgu druku.</li> <li>• Ja problēma nepazūd pēc dažu lapu izdrukāšanas, iespējams, uz fotocilindra virsmas ir pielipis svešķermenis, piemēram, līme no uzlīmju papīra.</li> <li>• Nosakiet krāsu, kas radījusi problēmu un uzinstalējiet jaunu fotocilindra bloku.</li> </ul>
 <p>Balta lapa vai arī iztrūkst kāda no krāsām</p>	<ul style="list-style-type: none"> <li>• Nosakiet krāsu, kas radījusi problēmu un nomainiet tās tonera kaseti.</li> <li>• Nosakiet krāsu, kas radījusi problēmu un uzinstalējiet jaunu fotocilindra bloku.</li> </ul>
 <p>Krāsaini punkti ik pēc 94 mm</p>	<ul style="list-style-type: none"> <li>• Ja problēma nepazūd pēc dažu lapu izdrukāšanas, iespējams, uz fotocilindra virsmas ir pielipis svešķermenis, piemēram, līme no uzlīmju papīra. Notīriet fotocilindru.</li> <li>• Nosakiet krāsu, kas radījusi problēmu un uzinstalējiet jaunu fotocilindra bloku.</li> </ul>

Sliktas kvalitātes paraugi	Ieteikumi
 <p>Krāsaini punkti ik pēc 24 mm</p>	<ul style="list-style-type: none"> <li>Nosakiet krāsu, kas radījusi problēmu un nomainiet tās tonera kaseti.</li> </ul>
 <p>Tonera traipi vai izbiris toneris</p>	<ul style="list-style-type: none"> <li>Pārbaudiet iekārtas vidi. Tādi apstākļi kā augsts mitruma līmenis vai augsta temperatūra var izraisīt drukas kvalitātes problēmas.</li> <li>Nosakiet krāsu, kas radījusi problēmu un nomainiet tās tonera kaseti.</li> <li>Nosakiet krāsu, kas radījusi problēmu un uzinstalējiet jaunu fotocilindra bloku.</li> </ul>
<p>Krāsas jūsu izdrukā nav gaidītās</p>	<ul style="list-style-type: none"> <li>Lai uzlabotu krāsu intensitāti, kalibrējiet krāsas vispirms izmantojot skārienjūtīgu ekrānu, tad printera draiveri.</li> <li>Lai pielāgotu krāsu drukas pozīciju asākām malām, izmantojot skārienjūtīgu ekrānu, veiciet automātisku krāsu kalibrāciju.</li> <li>Ja izgatavojat kopiju, pielāgojiet krāsu blīvumu un kontrastu.</li> <li>Pārliecinieties, ka Toner Save režīms ir izslēgts.</li> <li>Ja jūs neapmierina drukas kvalitāte tās melnajā daļā, printera draiverī izvēlieties <b>Print Text in Black</b>.</li> <li>Ja drukas kvalitāte ir vāja, printera draiverī izņemiet ķeksi pretī <b>Improve Grey Colour</b>.</li> <li>Nosakiet krāsu, kas radījusi problēmu un nomainiet tās tonera kaseti.</li> <li>Nosakiet krāsu, kas radījusi problēmu un uzinstalējiet jaunu fotocilindra bloku.</li> </ul>
 <p>Krāsu nobīde</p>	<ul style="list-style-type: none"> <li>Pārliecinieties, ka iekārta atrodas uz stabilas virsmas.</li> <li>Izmantojot skārienjūtīgu ekrānu, veiciet krāsu reģistrāciju.</li> <li>Nosakiet krāsu, kas radījusi problēmu un uzinstalējiet jaunu fotocilindra bloku.</li> <li>Uzinstalējiet jaunu pārnese lenti.</li> </ul>
 <p>Periodiski pāri lapai parādās nevienāds blīvums</p>	<ul style="list-style-type: none"> <li>Izmantojot skārienjūtīgu ekrānu, veiciet krāsu kalibrāciju.</li> <li>Ja izgatavojat kopiju, pielāgojiet krāsu blīvumu un kontrastu.</li> <li>Printera draiverī izņemiet ķeksi pretī <b>Improve Grey Colour</b>.</li> <li>Nosakiet krāsu, kas radījusi problēmu un nomainiet tās tonera kaseti.</li> <li>Nosakiet krāsu, kas radījusi problēmu un uzinstalējiet jaunu fotocilindra bloku.</li> </ul>
 <p>Attēlā iztrūkst līnijas</p>	<ul style="list-style-type: none"> <li>Pārliecinieties, ka Toner Save režīms ir izslēgts.</li> <li>Izmainiet drukas izšķirtspēju.</li> <li>Ja izmantojat Windows printera draiveri, Basic logā zem Print Setting izvēlieties <b>Improve Pattern Printing</b>.</li> </ul>
 <p>Lapa ir saburzīta</p>	<ul style="list-style-type: none"> <li>Pārliecinieties, ka aizmugures vāks ir kārtīgi aizvērts.</li> <li>Pārbaudiet vai zem aizmugures vāka abas pelēkās sviras ir paceltā pozīcijā.</li> <li>Pārbaudiet vai printera draiverī iestatītais papīra tips atbilst jūsu izmantotajam.</li> </ul>

Sliktas kvalitātes paraugi	Ieteikumi
 <p data-bbox="124 450 352 483">Atkārtotas bālāks</p>	<ul data-bbox="601 241 1129 683" style="list-style-type: none"> <li>• Pārbaudiet iekārtas vidi. Zems mitruma līmenis un zema temperatūra var izraisīt šādu drukas kvalitātes problēmu.</li> <li>• Pārbaudiet vai printera draiverī iestatītais papīra tips atbilst jūsu izmantotajam.</li> <li>• Pārbaudiet vai zem aizmugures vāka abas pelēkās sviras ir paceltā pozīcijā (1). Paceliet sviras līdz tās apstājas.</li> <li>• Nosakiet krāsu, kas radījusi problēmu un uzinstalējiet jaunu fotocilindra bloku.</li> </ul> 
 <p data-bbox="124 909 451 943">Krāsa neturas pie papīra</p>	<ul data-bbox="601 705 1398 1146" style="list-style-type: none"> <li>• Pārbaudiet vai zem aizmugures vāka abas pelēkās sviras ir paceltā pozīcijā (1). Paceliet sviras līdz tās apstājas.</li> <li>• Pārbaudiet vai printera draiverī iestatītais papīra tips atbilst jūsu izmantotajam.</li> <li>• Printera draiverī izvēlieties <b>Improve Toner Fixing</b> režīmu. Ja tas pietiekami neuzlabo kvalitāti, printera draiverī <b>Media Type</b> iestatījumu nomainiet uz <b>Thick</b>. Ja apdrukājat aploksni, zem <b>Media Type</b> izvēlieties <b>Env.Thick</b>.</li> </ul> 
 <p data-bbox="124 1373 405 1406">Viļņains vai salocījies</p>	<ul data-bbox="601 1169 1442 1498" style="list-style-type: none"> <li>• Printera draiverī izvēlieties <b>Reduce Paper Curl</b> režīmu. Ja problēma nepazūd, zem <b>Media Type</b> izvēlieties <b>Plain Paper</b>.</li> <li>• Ja apdrukājat aploksni, zem <b>Media Type</b> izvēlieties <b>Env.Thick</b>.</li> <li>• Ja iekārtu izmantojat reti, iespējams, papīrs papīra lādē ir atradies pārāk ilgi. Apgrieziet papīru papīra lādē otrādi, izvēlieties to un pagrieziet par 180°grādiem.</li> <li>• Glabājiet papīru vietā, kur tas nav pakļauts augstai temperatūrai un augstam mitruma līmenim.</li> <li>• Atveriet aizmugures vāku (aizmugures izdruku lādi), lai ļautu izdrukai izdrukāties uz tās.</li> </ul>
 <p data-bbox="124 1738 432 1771">Saburzījies aploksne</p>	<ul data-bbox="601 1520 1374 1588" style="list-style-type: none"> <li>• Pārliecinieties, ka aplokšņu sviras zem aizmugures vāka ir nolaistas aplokšņu drukāšanas pozīcijā.</li> </ul> <p data-bbox="608 1603 791 1648"> <b>Piezīme</b></p> <p data-bbox="608 1664 991 1832">Kad esat beidzis drukāšanu, atveriet aizmugures vāku un paceliet abas pelēkās sviras sākuma pozīcijā (1). Paceliet sviras līdz tās apstājas.</p> 


## Seriālā numura pārbaude

---

- 1 Spiediet  .
- 2 Spiediet All Settings.
- 3 Pavelciet ekrānā uz augšu vai leju, vai spiediet ▲ vai ▼ , lai atrastu Machine Info.
- 4 Spiediet Machine Info.
- 5 Spiediet Serial No. Uz ekrāna parādīsies jūsu iekārtas seriālais numurs.
- 6 Spiediet  .

## Iekārtas pārstartēšana


---

- 1 Spiediet  .
- 2 Spiediet All Settings.
- 3 Pavelciet ekrānā uz augšu vai leju, vai spiediet ▲ vai ▼ , lai atrastu Initial Setup.
- 4 Spiediet Initial Setup.
- 5 Spiediet Reset.
- 6 Spiediet Network vai All Settings.
- 7 Veiciet kādu no sekojošām darbībām:
  - Lai pārstartētu iestatījumus, spiediet Yes un ejiet uz **8** soli.
  - Lai izietu neveicot izmaiņas, spiediet No.
- 8 Jums lūgs pārlādēt iekārtu. Veiciet kādu no sekojošām darbībām:
  - Lai pārlādētu iekārtu, uz 2 sekundēm nospiediet Yes. Iekārta pārlādēsies.
  - Lai izietu neveicot izmaiņas, spiediet No.



### Piezīme

---

- Ja jūs nepārlādēsiet iekārtu, pārstartēšana nebūs notikusi pilnīgi un jūsu iestatījumi paliks neizmainīti.
  - Network iestatījumus jūs varat pārstartēt arī nospiežot  , All Settings, Network, Network Reset.
-



Lielāko daļu problēmu jūs varat atrisināt paši, kā arī veikt iekārtas ikdienas apkopi.

## Problēmas noteikšana



Vispirms pārbaudiet:



- Iekārtas strāvas padeves vads ir pievienots pareizi un iekārta ir ieslēgta.
- Visas aizsargdaļas ir noņemtas.
- Papīrs papīra lādē ir ielikts pareizi.
- Interfeisa vadi ir droši pievienoti iekārtai un datoram, vai arī bezvadu savienojums ir iestatīts gan iekārtā, gan datorā.
- Skārienjūtīgā ekrāna paziņojumus.


## Kļūdu un apkopes paziņojumi


Kļūdas paziņojums	Iemesls	Darbība
2-sided Disabled	Iekārtas aizmugures vāks nav kārtīgi aizvērts.	Aizveriet iekārtas aizmugures vāku līdz dzirdat klikšķi.
Access Denied	Jūsu izvēlētā darbība ir ierobežota ar secure Function Lock 2.0.	Sazinieties ar savu Administratoru, lai pārbaudītu jūsu Secure Function Lock Settings.
Access Error	Iekārta tika atvienota no USB tiešā interfeisa datu nolasīšanas laikā.	Spiediet  . Pievienojiet iekārtu un mēģiniet izdrukāt ar Direct Print.
Calibration failed.	Kalibrācija nav izdevusies.	Spiediet OK un mēģiniet vēlreiz. <ul style="list-style-type: none"> <li>• Nospiediet un turiet nospiestu , lai izslēgtu iekārtu. Pagaidiet dažas sekundes, tad ieslēdziet iekārtu. Atkārtojiet krāsu kalibrāciju izmantojot skārienjūtīgo ekrānu vai printera draiveri.</li> <li>• Ielieciet jaunu pārnese lenti.</li> <li>• Ja problēma saglabājas, sazinieties ar Brother servisa centru.</li> </ul>
Cartridge Error Put the Toner Cartridge back inX <sup>1</sup> <sup>1</sup> (X) norāda problemātiskās tonera kasetes krāsu.	Tonera kasete nav pareizi ievietota.	Izvelciet norādītās krāsas tonera kasetes un fotocilindra bloku. Izņemiet tonera kaseti un ielieciet to atkal atpakaļ. Ielieciet tonera kasetes un fotocilindra bloku atpakaļ iekārtā. Ja problēma saglabājas, sazinieties ar Brother servisa centru.
Comm.Error	Savienojuma kļūda, ko izraisījusi slikta telefona līnijas kvalitāte.	Pamēģiniet nosūtīt faksu vēlreiz vai arī mēģiniet pievienot iekārtu citai telefona līnijai. Ja problēma saglabājas, sazinieties ar telefona kompāniju.
Disconnected	Cita persona vai citas personas fakss ir pārtraucis savienojumu.	Mēģiniet nosūtīt vai saņemt vēlreiz.
Document Jam	Dokuments nav kārtīgi ielikts vai padots vai arī ADF skanētais dokuments ir bijis pārāk garš.	Skat. <i>Dokuments iesprūdis ADF.</i>



Kļūdas paziņojums	Iemesls	Darbība
Cooling Down Wait for a while	Fotocilindra bloka vai tonera kasetes temperatūra ir pārāk augsta. Iekārta uz brīdi apturēs drukas darbu līdz tā atdzīs. Atdzišanas laikā jūs dzirdēsiet ventilatora darbību un ekrānā būs redzams Cooling Down un Wait for a while.	Pārliecinieties, ka dzirdat ventilatora darbību un, ka izplūdes atvere nav aizklāta. Ja ventilators darbojas, novāciet visu, kas varētu ierobežot gaisa izplūdi no atveres. Atstājiet iekārtu ieslēgtu, taču vairākas minūtes to nelietojiet. Ja ventilators nedarbojas, atvienojiet iekārtu no strāvas padeves uz vairākām minūtēm, tad pievienojiet atpakaļ.
Cover is Open	Virsmas vāks nav kārtīgi aizvērts.	Aizveriet virsmas vāku.
	Krāsns vāks nav kārtīgi aizvērts vai arī papīrs, ieslēdzot iekārtu, iesprūda iekārtas aizmugurē.	<ul style="list-style-type: none"> <li>Aizveriet krāsns vāku, kas atrodas iekārtas aizmugures vāka iekšpusē.</li> <li>Pārbaudiet vai papīrs nav iesprūdis aiz fuser vāka iekārtas aizmugurē, tad aizveriet krāsns vāku un nospiediet Start.</li> </ul>
	ADF vāks nav kārtīgi aizvērts.	Aizveriet ADF vāku.
	ADF vāks dokumenta ievietošanas laikā ir atvērts.	Aizveriet ADF vāku un nospiediet  .
Drum End SoonX <sup>1</sup> <sup>1</sup> (X) norāda fotocilindra bloka krāsu, kuras resurss tuvojas beigām.	Uz ekrāna norādītās krāsas fotocilindra bloka resurss ir tuvu beigām.	Pasūtiet jaunu norādītās krāsas fotocilindra bloku pirms uz ekrāna parādās Replace DrumX paziņojums.
Drum!	Fotocilindru korona stieples ir jānotīra.	Notīriet fotocilindra korona stieples.
	Fotocilindra bloks vai tonera kasetes un fotocilindra bloks nav kārtīgi ielikts.	Ielieciet tonera kaseti ekrānā norādītajā fotocilindra blokā. Tad izņemiet un ielieciet tonera kasetes un fotocilindra bloku iekārtā.
Drum Stop	Ir laiks nomainīt fotocilindra bloku.	Nomainiet ekrānā norādītās krāsas fotocilindra bloku.
Fuser Error	Krāsns temperatūra noteiktā laikā nepaceļas līdz nepieciešamajai temperatūrai.	Nospiediet un turiet nospiešanu  , lai izslēgtu iekārtu, pagaidiet dažas sekundes, tad ieslēdziet iekārtu. Atstājiet iekārtu ieslēgtu miera stāvoklī uz 15 minūtēm.
	Krāsns ir pārāk karsts.	
Jam 2-sided	Papīrs ir iesprūdis zem papīra lādes vai krāsns blokā.	Skat. <i>Papīrs iesprūdis zem papīra lādes.</i>
Jam Inside	Papīrs iesprūdis iekārtā.	Skat. <i>Papīrs iesprūdis iekārtā.</i>
Jam Manual Feed	Papīrs iesprūdis iekārtas manuālās padeves atverē.	Skat. <i>Papīrs iesprūdis manuālās padeves atverē.</i>
Jam Rear	Papīrs iesprūdis iekārtas aizmugurē.	Skat. <i>Papīrs iesprūdis iekārtas aizmugurē.</i>
Jam Tray	Papīrs iesprūdis iekārtas papīra lādē.	Skat. <i>Papīrs iesprūdis papīra lādē.</i>
Limit Exceeded	Jums atļautais drukājamo lapu skaits ir iztērēts. Drukas darbs tiks atcelts.	Sazinieties ar Administratoru, lai noskaidrotu jūsu Secure Function Lock Settings.
Log Access Error	Iekārta nevar piekļūt drukas failam serverī.	Sazinieties ar Administratoru, lai Network iestatījumos pārbaudītu Store Print Log.
Low Temperature	Temperatūra telpā ir pārāk zema, lai iekārta varētu darboties.	Palieliniet temperatūru telpā.



Kļūdas paziņojums	Iemesls	Darbība
Manual Feed	Kā papīra ņemšanas avots ir izvēlēts <b>Manual</b> , taču manuālajā papīra padevē nav papīrs.	Ielieciet papīru manuālās paīra padeves lādē.
No Belt Unit	Pārneses lentā nav pareizi uzinstalēta.	Pārinstalējiet pārneses lentu.
No HUB Support	USB koncentratora iekārta ir pievienota USB tiešajam interfeisam.	Atvienojiet USB koncentratora iekārtu no USB tiešā interfeisa.
No Permission	Krāsainu dokumentu drukāšana ir Secure Function Lock 2.0. ierobežota. Drukšanas darbs tiks atcelts.	Sazinieties ar Administratoru, lai pārbaudītu jūsu Secure Function Lock Settings.
No Paper	Papīra lādē nav papīra vai arī papīrs nav kārtīgi ielikts.	Veiciet kādu no sekojošām darbībām: <ul style="list-style-type: none"> <li>Ielieciet papīra lādē papīru. Pārliedziniet, ka papīra atbalsta maliņas ir novietotas pareizi.</li> <li>Izņemiet papīru un ielieciet atpakaļ. Pārbaudiet vai papīra atbalsta maliņas ir iestatītas uz pareizo izmēru.</li> </ul>
No Response/Busy	Numurs uz kuru zvanāt neatbild vai ir aizņemts.	Pārbaudiet numuru un mēģiniet vēlreiz.
No Toner	Tonera kasete vai tonera kasetes un fotocilindra bloks nav kārtīgi ielikti.	Izņemiet uz ekrāna norādītās krāsas tonera kaseti un fotocilindra bloku. Izņemiet tonera kaseti no fotocilindra bloka un ielieciet atpakaļ. Ielieciet tonera kasetes un fotocilindra bloku atpakaļ iekārtā. Ja problēma nepazūd, nomainiet tonera kaseti.
No Tray	Papīra lāde nav ielikta iekārtā vai arī ir ielikta nepareizi.	Ielieciet papīra lādi.
No Waste Toner	Izlietotā tonera kasete nav pareizi ievietota.	Ievietojiet pareizi izlietotā tonera kaseti.
Out of Memory	Iekārtas atmiņa ir pilna.	<b>Faksa sūtīšana vai kopēšana ir procesā:</b> Veiciet kādu no sekojošām darbībām: <ul style="list-style-type: none"> <li>Spiediet <i>Send Now</i>, <i>Partial Print</i> vai <i>Quit</i>, lai nosūtītu vai kopētu ieskanētās lapas.</li> <li>Spiediet  un gaidiet līdz citas procesā esošās darbības beigsies, tad mēģiniet vēlreiz.</li> <li>Izdzēsiet faksus no atmiņas. Izdrukājiet atmiņā esošos faksus., lai 100% atjaunotu atmiņu. Tad izslēdziet Fax Storage, lai izvairītos no faksu saglabāšanas atmiņā.</li> </ul> <b>Drukāšana ir procesā:</b> Veiciet kādu no sekojošām darbībām: <ul style="list-style-type: none"> <li>Samaziniet drukas izšķirtspēju.</li> <li>Izdzēsiet no atmiņas faksus.</li> </ul>
Out of Memory Secure Print Data is full. Press Stop Key and delete the previously stored data.	Iekārtas atmiņa ir pilna.	Spiediet  un izdzēsiet iepriekš saglabātos drošības drukas datus.

Kļūdas paziņojums	Iemesls	Darbība
Print Unable XX Scan Unable XX	Iekārtai ir mehāniska problēma.	Veiciet kādu no sekojošām darbībām: <ul style="list-style-type: none"> <li>• Nospiediet un turiet , lai izslēgtu iekārtu, pagaidiet dažas minūtes, tad ieslēdziet to.</li> <li>• Ja problēma saglabājas, sazinieties ar Brother servisa centru.</li> </ul>
Registration failed.	Reģistrācija nav izdevusies.	Spiediet OK un mēģiniet vēlreiz. <ul style="list-style-type: none"> <li>• Spiediet un turiet nospiešanu , lai izslēgtu iekārtu. Pagaidiet dažas sekundes, tad ieslēdziet iekārtu. Veiciet automātisku krāsu reģistrāciju izmantojot skārienjūtīgo ekrānu.</li> <li>• Ielieciet jaunu pārnese lentu.</li> <li>• Ja problēma saglabājas, sazinieties ar Brother servisa centru.</li> </ul>
Rename the File	USB flešatmiņā jau ir fails ar šādu nosaukumu.	Izmainiet USB flešatmiņā jau esošā faila nosaukumu vai arī faila, kuru vēlaties saglabāt.
Replace Belt	Laiks nomainīt pārnese lentu.	Nomainiet pārnese lentu.
Replace DrumX <sup>1</sup> <sup>1</sup> (X) norāda nomaināmā fotocilindra krāsu.	Laiks nomainīt fotocilindra bloku. Ieliecot jaunu fotocilindra bloku, tā skaitītājs nav pārstartēts.	Nomainiet ekrānā norādītās krāsas fotocilindra bloku. Pārstartējiet fotocilindra bloka skaitītāju.
Replace Fuser	Laiks nomainīt krāsns bloku.	Sazinieties ar Brother servisa centru un vienojieties par krāsns bloka nomaiņu.
Repace PF kit	Laiks nomainīt papīra padeves komplektu.	Sazinieties ar Brother servisa centru un vienojieties par PF bloka nomaiņu.
Replace Toner <sup>1</sup> <sup>1</sup> Ekrānā parādās nomaināmā tonera krāsa	Tonera kasete ir tukša. Iekārta pārtrauks visus drukāšanas darbus. Kamēr atmiņa ļaus, faksi tiks saglabāti atmiņā.	Nomainiet ekrānā norādītās krāsas tonera kaseti.
Replace WT Box	Laiks nomainīt izlietotā tonera kaseti.	Nomainiet izlietotā tonera kaseti.
Scan Unable	Dokuments ir pārāk garš abpusējai skanēšanai.	Spiediet  . Izmantojiet abpusējai skanēšanai piemērota izmēra papīru.
Short Paper	Lādēs esošā papīra garums ir pārāk īss, lai iekārta varētu to padot uz izdruku lādi.	Atveriet aizmugures vāku, lai izdrukas varētu iziet pa aizmugures izdruku atveri. Izņemiet izdrukātās lapas un spiediet Start.
Size Error 2-sided	Printera draiverī noteiktais papīra izmērs un skārienjūtīgā ekrāna izvēlne nav pieejama automātiskai abpusējai drukai.	Spiediet  . Izvēlieties papīra izmēru kuru atbalsta abpusējā drukāšana. Automātiskai abpusējai drukāšanai var izmantot A4 izmēru.
	Papīrs lādē nav pareiza izmēra un nav pieejams automātiskai abpusējai drukai.	Ielieciet lādē pareiza izmēra papīru un iestatiet lādei papīra izmēru. Automātiskai abpusējai drukāšanai var izmantot A4 izmēru.
Size mismatch	Papīrs lādē nav pareiza izmēra.	Ielieciet lādē pareiza izmēra papīru un iestatiet lādei papīra izmēru.
Small paper	Printera draiverī norādītais papīra izmērs ir pārāk mazs. Iekārta nevar to padot uz izdruku lādi.	Atveriet aizmugures vāku, ai izdrukas varētu iziet pa aizmugures izdruku atveri. Izņemiet izdrukātās lapas un spiediet Start.

- 3 Pārļiecinieties, ka esat iekārtā iestatījis PC Fax Receive. Ja, PC Fax Receive aktivizēšanas laikā iekārtas atmiņā ir faksi, ekrānā parādīsies jautājums vai vēlaties pārsūtīt faksus uz datoru.
- 4 Veiciet kādu no sekojošām darbībām:
  - Lai pārsūtītu visus faksus uz datoru, spiediet Yes. Ja Fax Preview ir iestatīts uz Off, jums jautās vai vēlaties faksus arī izdrukāt.
  - Lai izietu un atstātu faksus atmiņā, spiediet No.
- 5 Spiediet  .

### Faksa žurnāla pārsūtīšana uz citu faksa aparātu

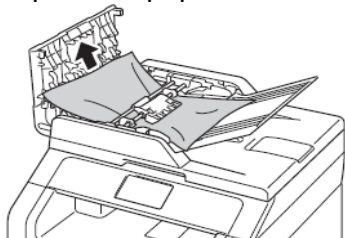
Ja jūs neesat iestatījis savu Station ID, jūs nevarat ieiet faksa pārsūtīšanas režīmā.

- 1 Spiediet , lai īslaicīgi pārtrauktu kļūdu.
- 2 Spiediet  .
- 3 Spiediet All Settings.
- 4 Pavelciet ekrānā uz augšu vai leju, vai spiediet ▲ vai ▼, lai atrastu Service.
- 5 Spiediet Service.
- 6 Spiediet Data Transfer.
- 7 Spiediet Report Transfer.
- 8 Ievadiet faksa numuru uz kuru Faksa žurnālu pārsūtīt.
- 9 Spiediet Fax Start.


## Dokumentu iestrēgšana

### Dokuments iesprūdis ADF bloka augšpusē

- 1 Izņemiet visu neiesprūdušo papīru no ADF.
- 2 Atveriet ADF vāku.
- 3 Velciet iesprūdušo papīru ārā virzienā pa kreisi.

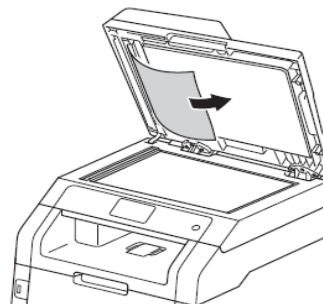


Ja papīrs ir saplīsis, pārļiecinieties, ka esat izvilcis visus mazos papīra gabaliņus, lai izvairītos no turpmākas papīra iesprūšanas.


- 4 Aizveriet ADF vāku.
- 5 Spiediet  .

## Dokuments iesprūdis zem dokumentu vāka

- 1 Izņemiet visu neiesprūdušo papīru no ADF.
- 2 Paceliet dokumentu vāku.
- 3 Velciet iesprūdušo papīru ārā virzienā pa labi.

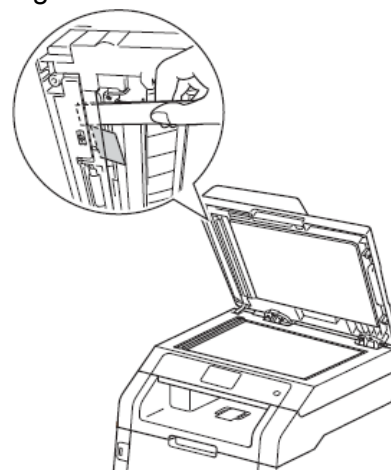



Ja papīrs ir saplīsis, pārļiecinieties, ka esat izvilcis visus mazos papīra gabaliņus, lai izvairītos no turpmākas papīra iesprūšanas.

- 4 Aizveriet dokumentu vāku.
- 5 Spiediet  .

## Mazu dokumentu izņemšana no ADF

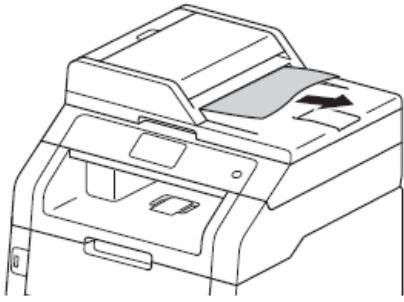
- 1 Paceliet dokumentu vāku
- 2 Ievietojiet ADF cietu papīra gabalu, piemēram, kartonu, lai izstumtu cauri mazu papīra gabalu.



- 4 Aizveriet dokumentu vāku.
- 5 Spiediet  .

## Dokuments iesprūdis izejošā lādē

- 1 Izņemiet visu neiesprūdušo papīru no ADF.
- 2 Velciet iesprūdušo papīru ārā virzienā pa labi.



- 4 Spiediet .

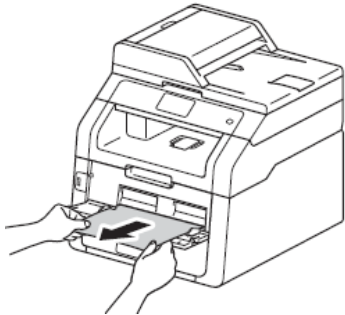
## Papīra iestrēgšana

Vienmēr, kad vēlaties pielikt klāt jaunu papīru, izņemiet no lādes atlikušo papīru un izlīdziniet kaudzīti. Tas palīdzēs izvairīties no vairāku lapu vienlaicīgas paņemšanas.

## Papīrs iesprūdis manuālās padeves atverē

Ja ekrānā parādās *Jam Manual Feed*, veiciet sekojošas darbības:

- 1 Izņemiet papīru, kas ir iesprūdis manuālajā padevē un tai apkārt.

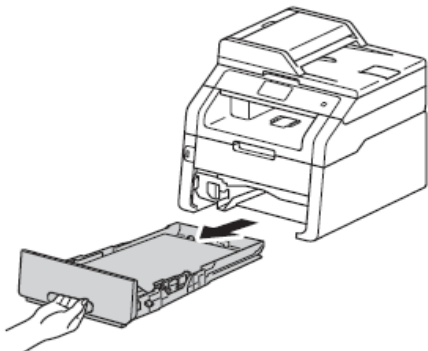


- 2 Spiediet *Start*, lai atsāktu drukāšanu.

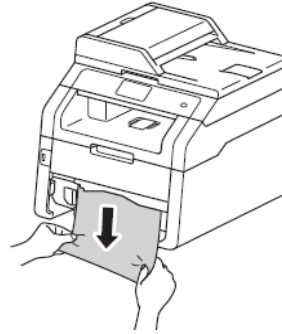
## Papīrs iesprūdis papīra lādē

Ja ekrānā parādās *Jam Tray*, veiciet sekojošas darbības:

- 1 Izvelciet papīra lādi no iekārtas.



- 2 Ar abām rokām lēnām izvelciet iesprūdušo papīru.



### Piezīme

Velkot papīru virzienā uz leju, iesprūdušo papīru būs vieglāk izvilkēt.

- 3 Pārliecinieties, ka papīrs papīra lādē ir zem maksimāla atzīmes (▼▼▼). Nospiežot zaļo papīra sānu atbalsta maliņu atbrīvošanas sviru, pabīdīd papīra atbalsta maliņas līdz vajadzīgajam papīra izmēram.
- 4 Ielieciet papīra lādi atpakaļ iekārtā.

## Papīrs iesprūdis izdruku lādē

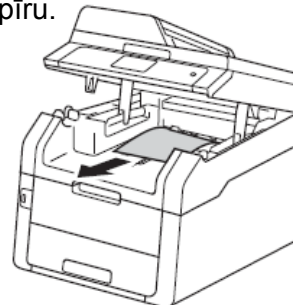
- 1 Ar abām rokām atveriet skeneri.



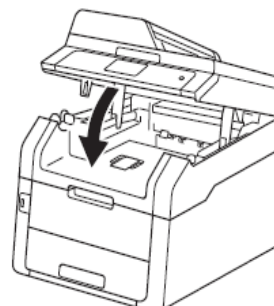
### Piezīme

Ja virsmas vāks ir atvērts, skeneri atvērt nav iespējams.

- 2 Izņemiet papīru.



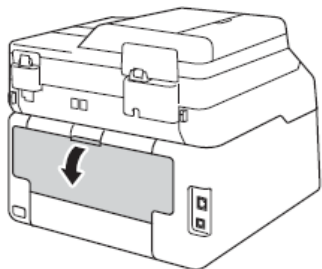
- 3 Ar abām rokām aizveriet skeneri.



## Papīrs iesprūdis iekārtas aizmugurē

Ja ekrānā parādās *Jam Rear*, veiciet sekojošas darbības:

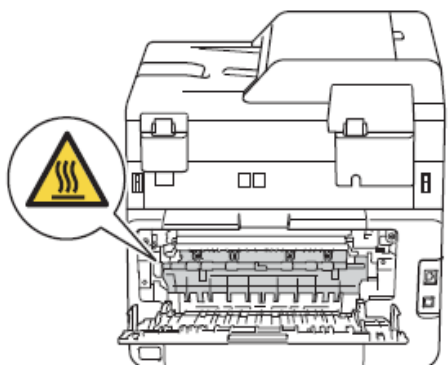
- 1 Atstājiet iekārtu ieslēgtu uz 10 minūtēm, lai iekšējais ventilators atvēsina ļoti karstās detaļas iekārtas iekšpusē.
- 2 Atveriet aizmugures vāku.



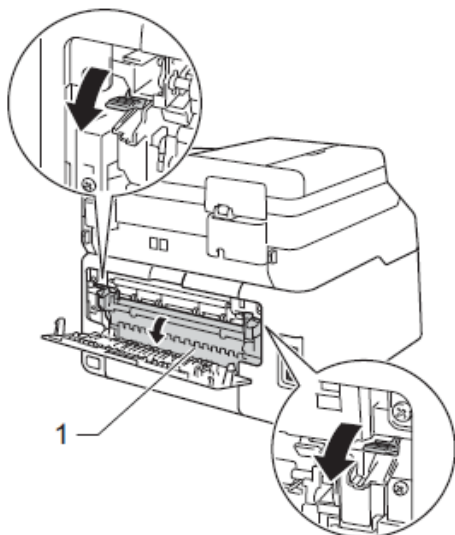
### ⚠ BRĪDINĀJUMS

#### ⚠ KARSTA VIRSMA

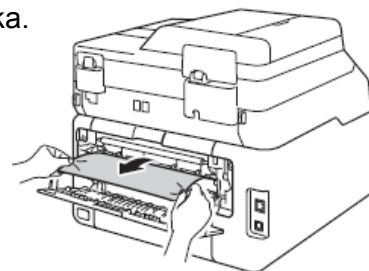
Tūlīt pēc iekārtas lietošanas, dažas iekšējās daļas ir ļoti karstas. Pagaidiet, lai iekārta atdziest pirms pieskarities iekšējām detaļām.



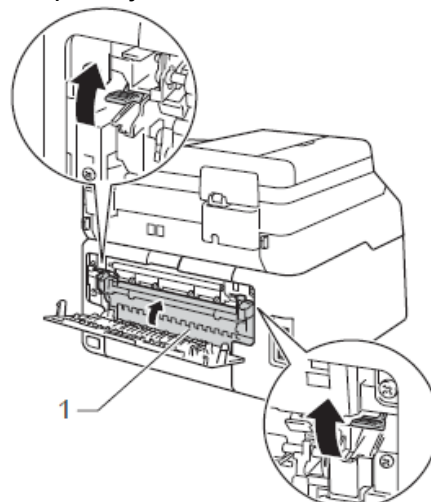
- 3 Pavelciet sānos esošās zaļās sviras uz leju, lai atbrīvotu krāsns vāku (1).



- 4 Ar abām rokām uzmanīgi izvelciet papīru no krāsns bloka.



- 5 Aizveriet krāsns vāku (1). Pārliecinieties, ka abās pusēs esošās zaļās sviras atrodas sākuma pozīcijā.

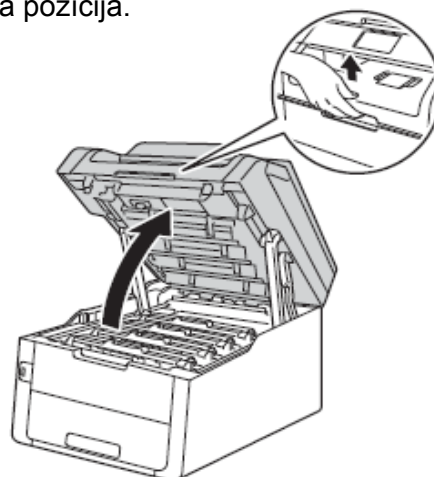


- 6 Aizveriet aizmugures vāku līdz tas noklikšķ aizvērtā pozīcijā.

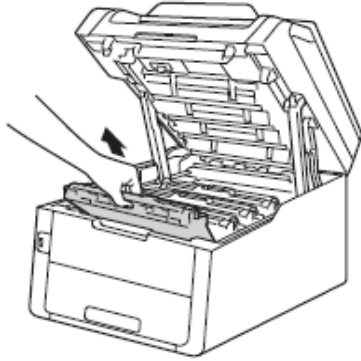
## Papīrs iesprūdis iekārtas iekšpusē

Ja ekrānā parādās *Jam Inside*, veiciet sekojošas darbības:

- 1 Atstājiet iekārtu ieslēgtu uz 10 minūtēm, lai iekšējais ventilators atvēsina ļoti karstās detaļas iekārtas iekšpusē.
- 2 Atveriet virsmas vāku līdz tas nostiprinās atvērtā pozīcijā.



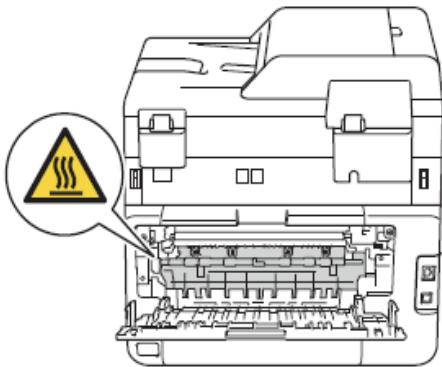
- 3 Izņemiet visas tonera kasetes un fotocilindra bloku.



## BRĪDINĀJUMS

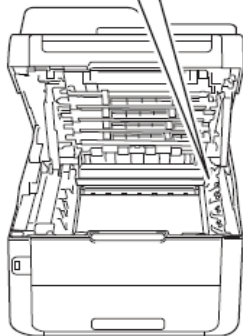
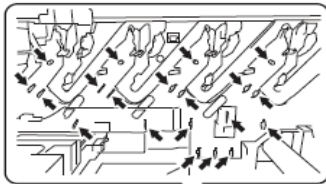
### KARSTA VIRSMA

Tūlīt pēc iekārtas lietošanas, dažas iekšējās daļas ir ļoti karstas. Pagaidiet, lai iekārta atdziest pirms pieskarities iekšējam detaļām.

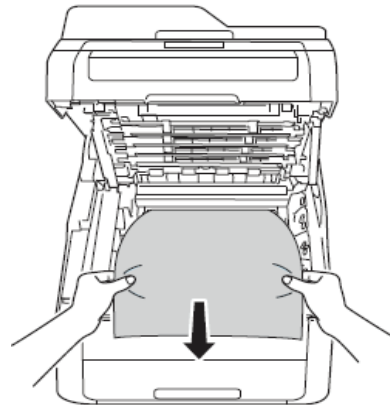


## Svarīgi

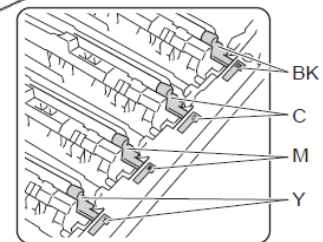
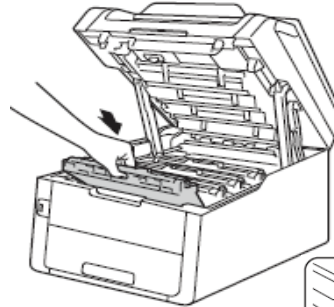
- Tonera kaseti un fotocilindra bloku ieteicams likt uz tīras, līdzenas virsmas, kas noklāta ar papīru gadījumam, ja toneris izbirst.
- Lai novērstu statiskās elektrības radītus bojājumus, neaiztieciet attēlā norādītos elektrodus.



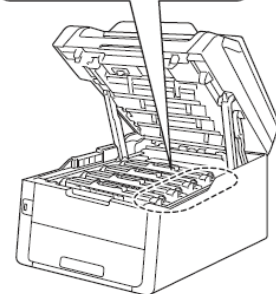
- 4 Lēnām izvelciet iesprūdušo papīru.



- 5 Ievietojiet fotocilindru bloku un tonera kasetes iekārtā. Pārliecinieties, ka tonera kasešu krāsas sakrīt ar uzlīmēm iekārtā.



BK = melns  
C = zils  
M = sarkans  
Y = dzeltens



- 6 Aizveriet iekārtas virsmas vāku.



## Piezīme

Ja izslēgsiet iekārtu kamēr uz ekrāna ir uzraksts Jam Inside, iekārta, kad to ieslēgsiet, no datora izdrukās nepilnīgus datus. Pirms iekārtas izslēgšanas, izdzēsiet drukājamo darbu no datora drukas rindas.

## Papīrs ir iesprūdis zem papīra lādes





Ja uz ekrāna parādās Jam 2-sided, veiciet sekojošus soļus:

- 1 Atstājiet iekārtu ieslēgtu uz 10 minūtēm, lai iekšējais ventilators atvēsina ļoti karstās detaļas iekārtas iekšpusē.

# Traucējumu novēršana

## Ja jums rodas problēmas ar jūsu aparātu

### Drukāšana

Problēma	Ieteikumi
Nav izdrukas	<p>Pārbaudiet vai ir uzinstalēts un izvēlēts pareizais printera draiveris.</p> <p>Pārbaudiet vai ekrāns neuzrāda kļūdas paziņojumu.</p> <p>Sazinieties ar savu administratoru, lai pārbaudītu jūsu Secure Function Lock iestatījumus.</p> <p>Pārliedzinieties, ka aparāts ir pieslēgts. <b>(Windows 7 un Windows Server 2008 R2)</b> Spiediet  (Start), tad <b>Devices un Printers</b>. Ar labo peles taustiņu spiediet uz <b>Brother MFC-XXXXX Printer</b> un izvēlieties <b>See what's printing</b>. Spiediet <b>Printer</b> un pārliedzinieties, ka <b>Use Printer Offline</b> ir neatķeksēts. <b>(Windows Vista un Windows Server 2008)</b> Spiediet  (Start), tad <b>Control Panel, Hardware and Sound</b>, tad <b>Printers</b>. Ar labo peles taustiņu spiediet uz <b>Brother MFC-XXXXX Printer</b>. Pārliedzinieties, ka <b>Use Printer Offline</b> neparādās sarakstā. Ja tas parādās, nospiediet šo iespēju, lai iestatītu draiveri Online. <b>(Windows XP un Windows Server 2003)</b> Spiediet <b>Start</b>, tad <b>Printers and Faxes</b>. Ar labo peles taustiņu spiediet uz <b>Brother MFC-XXXXX</b>. Pārliedzinieties, ka <b>Use Printer Offline</b> neparādās sarakstā. Ja tas parādās, nospiediet šo iespēju, lai iestatītu draiveri Online. <b>(Windows 8 un Windows Server 2012)</b> Ar peles kursoru aizejiet uz darbvirsmas labo apakšējo stūri. Kad parādās izvēlnes logs, spiediet <b>Settings</b>, tad <b>Control Panel. Hardware un Sound</b> grupā spiediet <b>View devices and printers</b>. Ar labo peles taustiņu spiediet uz <b>Brother MFC-XXXXX Printer</b>, tad <b>See what's printing</b>. Ja parādās printera draivera opcijas, izvēlieties jūsu printera draiveri. Izvēlnē spiediet <b>Printer</b> un pārliedzinieties, ka <b>Use Printer Offline</b> ir neatķeksēts.</p>
Iekārta nedrukā vai ir pārtraukusi drukāt	Spiediet  . Iekārta atceļ drukas darbu un izdzēsīs to no atmiņas. Izdruka var būt nepilnīga.
Datora ekrānā Header un Footer parādās, bet izdrukā nē.	Lapas augšmalā un apakšmalā ir neapdrukājami laukumi. Pielāgojiet sava dokumenta malas robežas.
Iekārta sāk negaidīti drukāt vai drukā muļķības	Spiediet  , lai atceltu drukas darbus. Pārbaudiet iestatījumus datorā, lai pārliedzinātos, ka tie ir iestatīti darbam ar jūsu iekārtu.
Dažas pirmās lapas iekārta drukā pareizi, tad uz dažām lapām iztrūkst teksts.	Pārbaudiet iestatījumus datorā, lai pārliedzinātos, ka tie ir iestatīti darbam ar jūsu iekārtu. Pārliedzinieties, ka interfeisa vads ir pareizi pievienots.
Iekārta nedrukā uz lapas abām pusēm, lai arī printera draiverī ir iestatīta abpusēja druka.	Pārbaudiet printera draiverī iestatīto papīra izmēru. Jums ir jāivēlas A4 (60 - 105 g/m <sup>2</sup> ).



## Drukāšana

Problēma	Ieteikumi
Pēc USB flešatmiņas pievienošanas USB iešajam interfeisam, iekārta neuzrāda USB izvēlni.	Ja iekārta atrodas Deep Sleep režīmā, tā 'nepamostas' pat, ja pievienojat USB flešatmiņu USB tiešajam interfeisam. Lai 'pamodinātu' iekārtu, nospiediet skārienjūtīgo ekrānu.
Nespēj veikt „Page Layout” drukāšanu	Pārbaudiet vai papīra izmēra iestādījumi attiecīgajā programmā un printera draiverī ir vienādi.
Drukāšanas ātrums ir pārāk lēns	Pamēģiniet izmainīt printera draivera iestatījumu. Augstākai drukāšanas kvalitātei ir nepieciešams ilgāks datu apstrādes, pārsūtīšanas un drukāšanas laiks.
Aparāts nedrukā no Adobe Illustrator	Pamēģiniet samazināt drukas izšķirtspēju.
Slikta drukas kvalitāte	Skat. <i>Drukas kvalitātes uzlabošana</i> .

## Papīra paņemšanas grūtības

Problēma	Ieteikumi
Iekārta nepadod papīru	Ja uz ekrāna parādās Paper Jam paziņojums, jums joprojām ir problēma.
	Ja papīra lāde ir tukša, ielieciet tajā jaunu papīru.
	Ja papīra lādē ir papīrs, pārbaudiet vai tas ir ievietots taisni. Ja papīrs ir viļņains, izlīdziniet to. Reizēm palīdz, ja papīru izņem, kaudzīti apgriez otrādi un ievieto atpakaļ lādē.
	Samaziniet papīra daudzumu lādē un mēģiniet vēlreiz.
	Pārbaudiet vai printera draiverī kā <b>Paper Source</b> nav izvēlēts <b>Manual</b> .
	Notīriet papīra pacelējuļļus (skat. <i>Papīra pacelējuļļu tīrīšana</i> ).
Iekārta neņem papīru no Manual papīra padeves lādes	Ar abām rokām iestumiet vienu papīra lapu manuālās padeves lādes atverē līdz jūtat, ka tā atduras pret papīra padeves ruļļiem. Turpiniet stumt papīru līdz iekārta to paņem un pavelk tālāk.
	Manuālās papīra padeves lādē ievietojiet tikai vienu lapu.
	Pārbaudiet vai printera draiverī kā <b>Paper Source</b> ir izvēlēts <b>Manual</b> .
Kā drukāt uz aploksnis?	Manuālajā papīra lādē ievietojiet vienu aploksnī. Iekārtai jābūt iestatītai drukāšanai uz attiecīgā izmēra aploksnis. To parasti iestata zem Page Setup vai Document Setup izvēlnē.

## Saņemto faksu drukāšana

Problēma	Ieteikumi
<ul style="list-style-type: none"> <li>Sabiezinašs teksts</li> <li>pāri lapai horizontālas strīpas</li> <li>teksts lapas augšā un apakšā ir nogriezts</li> <li>iztrūkst līnijas</li> </ul>	Parasti to izraisa slikts telefona līnijas savienojums. Uztaisiet kopiju; ja tā izskatās labi, tad vaina ir savienojumā. Palūdziet, lai atsūta jums faksu atkārtoti.
Saņemot dokumentu, parādās vertikālas melnas līnijas	Korona stieples, iespējams, ir netīras. Notīriet fotocilindra bloka korona stieples.
	Sūtītāja skenera stikls, iespējams, ir netīrs. Palūdziet, lai sūtītājs uztaisa kopiju, lai redzētu vai problēma ir ar viņa iekārtu. Pamēģiniet saņemt faksu no citas faksas iekārtas.

## Saņemto faksu drukāšana

Problēma	Ieteikumi
Saņemtie faksi parādās kā sadalīti vai baltas lapas	Labās un kreisās puses malas ir nogrieztas vai arī viena lapa ir uzdrukāta uz divām lapām. Pārbaudiet Paper Size. Ieslēdziet Auto Reduction.

## Telefona līnija vai savienojums

Problēma	Ieteikumi
Nevar savienoties (nav savienojuma signāla)	Pārbaudiet visus vadu savienojumus. Pārlicinieties, ka telefona līnijas vads ir pievienots telefona ligzdai sienā un LINE kontaktligzdai iekārtā. Izmainiet Tone/Pulse iestatījumu. Ja iekārtai ir pievienots ārējais telefons, nosūtiet manuālu faksu paceļot ārējā telefona klausuli un uzgriežot numuru izmantojot ārējo telefonu. Pagaidiet līdz dzirdat faksa saņemšanas signālu un tikai tad spiediet Fax Start. Ja nav savienojuma signāla, pievienojiet telefona iekārtu kas darbojas un telefona līnijas vadu jūsu galvenajai telefona kontaktligzdai sienā. Tad paceliet ārējā telefona klausuli un klausieties savienojuma signālu. Ja joprojām nav signāla, sazinieties ar telefona kompāniju, lai tā pārbauda telefona līniju un kontaktligzdu sienā.
Aparāts neatbild uz zvānu	Pārlicinieties, ka iekārta ir jūsu iestatījumiem atbilstošā saņemšanas režīmā. Pārbaudiet savienošanās signālu. Ja iespējams, piezvaniet savai iekārtai, lai dzirdētu tās atbildi. Ja joprojām nav atbildes, pārbaudiet telefona vada savienojumu. Ja iekārta nezvana saņemot zvānu, lūdziet lai telefona kompānija pārbauda līniju.

## Saņemot faksus

Problēma	Ieteikumi
Nevar saņemt faksu.	Pārbaudiet visus vadu savienojumus. Pārlicinieties, ka telefona līnijas vads ir pievienots telefona ligzdai sienā un LINE kontaktligzdai iekārtā. Pārbaudiet vai iekārta ir pareizā Receive Mode. <ul style="list-style-type: none"> <li>Ja jums ir īpaša faksa līnija un jūs vēlaties, lai Brother iekārta automātiski saņem visus ienākošos faksus, jums ir jāizvēlas Fax režīms.</li> <li>Ja jūsu iekārta daļa telefona līniju ar ārējo telefona iekārtu, jums ir jāizvēlas External TAD režīms. Šinī režīmā iekārta automātiski saņems ienākošos faksus, bet balss zvanītājiem būs iespēja atstāt ziņojumu automātiskajā atbildētājā.</li> <li>Ja jūsu iekārta daļa līniju ar citiem telefoniem un jūs vēlaties, lai tā atbild uz visiem ienākošajiem faksiem, jums ir jāizvēlas Fax/Tel režīms. Šinī režīmā jūsu iekārta automātiski saņems faksus un zvanīs ātru dubultzvanu, lai brīdinātu par balss zvānu.</li> <li>Ja nevēlaties, lai jūsu iekārta automātiski atbild uz ienākošajiem faksiem, izvēlieties Manual režīmu. Šinī režīmā jums uz katru ienākošo zvānu ir jāatbild un jāaktivizē iekārta, lai saņemtu faksu.</li> </ul> <p>Cita iekārta vai serviss, iespējams, atbild uz zvānu pirms jūsu iekārtas.</p> <ul style="list-style-type: none"> <li>Ja iekārta ir iestatīta uz Fax vai Fax/Tel, samaziniet zvanus līdz vienam signālam (skat. <i>Atliktais zvans</i>).</li> <li>Ja režīms ir External TAD, samaziniet autoatbildētājā ieprogrammēto zvanu skaitu uz 2.</li> <li>Ja ir iestatīts Manual režīms, nepielāgojiet atliktā zvāna iestatījumu.</li> </ul>


## Saņemot faksus

Problēma	Ieteikumi
Nevar saņemt faksu.	Ja uz vienas līnijas izmantojat gan iekārtu, gan automātisko atbildētāju, pāliecinieties, ka automātiskais atbildētājs ir iestatīts pareizi. (skat. <i>Automātiskā atbildētāja pievienošana</i> )
	Pārbaudiet vai jūsu faksa Fax Detect iespēja ir aktivizēta. Šī iespēja ļauj jums saņemt faksu pat tad, ja esat atbildējis uz zvanu ar ārējo vai papildus klausuli.
	Ja jums regulāri gadās transmisijas problēmas sakarā ar iespējamiem traucējumiem telefona līnijā, pamēģiniet izmainīt Compatibility iestatījumu uz <i>Basic (for VoIP)</i> .
	Sazinieties ar savu administratortu, lai pārbaudītu savu Secure Function Lock Settings.

## Faksu sūtot

Problēma	Ieteikumi
Nevar nosūtīt faksu	Pārbaudiet visus vadu savienojumus un vai tie ir pievienoti pareizajās vietās.
	Pārbaudiet vai esat nospiedis <i>Fax</i> un iekārta ir faksa režīmā.
	Sazinieties ar Administratoru vai nav Secure Function Lock ierobežojumi.
	Palūdziet, lai saņēmējs pārbauda vai viņa aparātā ir papīrs.
	Izdrukāriet Transmission Verification Report (faksa transmisijas atskaite) un pārbaudiet vai nav kļūdas paziņojums.
Faksa transmisijas atskaite uzrāda 'RESULT:ERROR'	Līnijā iespējams ir īslaicīgi trokšņi. Pamēģiniet nosūtīt faksu vēlreiz. Ja jūs sūtāt faksu no datora un atskaitē saņemat 'Result:ERROR', jūsu aparātam, iespējams, ir pilna atmiņa. Lai iegūtu papildus atmiņu, jūs varat izslēgt Memory Receive, drukāt faksus no iekārtas atmiņas vai atcelt Delayed Fax vai Polling Job. Ja problēma nepazūd, lūdziet telefona kompānijai pārbaudīt līniju.
	Ja jums bieži ir transmisijas kļūdas dēļ traucējumiem telefona līnijā, pamēģiniet nomainīt Compatibility iestatījumu uz <i>Basic (for VoIP)</i> .
Slikta dokumenta nosūtīšanas kvalitāte	Pamēģiniet nomainīt izšķirtspēju uz <i>Fine</i> vai <i>S.Fine</i> . Izgatavojiet kopiju, lai pārbaudītu aparāta skenera darbību. Ja kopijas kvalitāte nav laba, notīriet skeneri.
Sūtot parādās melnas vertikālas līnijas	Ja kopijai ir tāda pati problēma, notīriet skeneri, jo melnās līnijas parasti rada netīra skenera stikla maliņa.
Nosūtītās lapas tiek saņemtas tukšas	Pārliecinieties, ka dokumentu iekārtā ieliekat pareizi. Izmantojot ADF, dokuments jāliek ar tekstu uz augšu, bet uz skenera stikla ar tekstu uz leju.

## Ienākošo zvanu apstrāde

Problēma	Ieteikumi
Iekārta "dzird" balsi kā CNG Tone.	Ja Fax Detect ir iestatīts On, jūsu iekārta ir daudz jutīgāka uz skaņām. Tā var kļūdaini noturēt noteiktas balsis vai mūziku kā faksa signālu un atbildēt ar faksa saņemšanas signālu. Apturiet iekārtu nospiežot  . Iestatiet Fax Detect uz Off.
Faksa zvana nosūtīšana uz iekārtu	Ja esat atbildējis no ārējā vai papildus telefona, spiediet Remote Activation Code (noklusētais ir <b>*51</b> ). Kad jūsu iekārta atbild, nolieciet klausuli.
Vairākas funkcijas uz vienas līnijas	Ja uz tās pašas līnijas kopā ar jūsu iekārtu ir pieslēgts Call Waiting/Caller ID, balss pasts, auto atbildētājs, signalizācija vai kāda cita funkcija, tas var radīt problēmu nosūtot vai saņemot faksu.

## Kopēšana

Problēma	Ieteikumi
Nevar nokopēt	Sazinieties ar Administratoru vai nav Secure Function Lock ierobežojumi. Pārliecinieties, ka esat nospiedis <b>Copy</b> un iekārta ir Copy režīmā.
Uz kopijām parādās vertikālas melnas strīpas	Melnas vertikālas līnijas parasti izraisa uz skenera stikla maliņas esoši netīrumi vai korekcijas šķidrums. Notīriet skenera stikla maliņu.
Kopijas ir baltas	Pārliecinieties, ka dokumentu ievietojat pareizi.

## Skanešana

Problēma	Ieteikumi
Skanešanas laikā parādās TWAIN vai WIA kļūda. (Windows)	Pārliecinieties, ka Brother TWAIN/WIA draiveris ir izvēlēts kā primārais avots. Piemēram, Nuance™ PaperPort™ 12SE, spiediet <b>Desktop&gt;Scan Settings&gt;Select</b> , lai izvēlētos Brother TWAIN/WIA draiveri.
Skanešanas laikā parādās TWAIN vai ICA kļūda. (Macintosh)	Pārliecinieties, ka Brother TWAIN draiveris ir izvēlēts kā primārais. Zem PageManager spiediet <b>File&gt;Select Source</b> , lai izvēlētos Brother TWAIN draiveri. Macintosh lietotāji var dokumentu skanēt arī izmantojot ICA Scanner Driver.
OCR nedarbojas	Pamēģiniet palielināt skenera izšķirtspēju. (Macintosh) Pirms lietošanas jābūt ielādētam un uzinstalētam Presto!PageManager.
Nedarbojas tīkla skanešana	Skat. <i>Tīkla problēmas</i> .
Nevar noskanēt	Sazinieties ar savu administratoru, lai pārbaudītu jūsu Secure Function Lock ierobežojumus.


## Programmatūra

Problēma	Ieteikumi
Nevar ieinstalēt programmatūru vai drukāt	No CD diska palaidiet <b>Repair MFL-Pro Suite</b> programmu. Šī programma salabos un pārinstalēs programmatūru. (tikai Windows® lietotājiem)



## Network (tīkls)

Problēma	Ieteikumi
Tīkla skanešanas iespēja nedarbojas	Nepieciešams konfigurēt Security/Firewall Software, lai varētu skanēt tīklā. Lai tīkla skanešanai pievienotu portu 54925, ievadiet sekojošu informāciju: Name: ievadiet jebkādu aprakstu, piemēram, Brother NetScan. Port number: ievadiet 54925 Protocol: izvēlieties UDP. (Macintosh lietotājiem) <b>Device Selector</b> lietojumprogrammā (kas atrodas ControlCenter2 modeļu sarakstā) zem <b>Model</b> atkārtoti izvēlieties jūsu iekārtu.
Tīkla PC-Fax Receive (saņemšana datorā) iespēja nedarbojas	Windows® : Lai atļautu PC-FAX Rx, nepieciešams iestatīt Security/Firewall Software Lai pievienotu portu 54926, ievadiet sekojošu informāciju: Name: ievadiet jebkādu aprakstu, piemēram, Brother PC-Fax Rx. Port number: ievadiet 54926 Protocol: izvēlieties UDP.


## Network (tīkls)

Problēma	Ieteikumi
Nevar uzinstalēt programmatūru	(Windows® lietotājiem) Ja jūsu drošības programma MFL-Pro Suite instalācijas laikā izmet brīdinājuma paziņojumu, atļaujiet tīkla piekļuvi sekojošām programmām. (Macintosh lietotājiem) Ja jūs izmantojat drošības programmas pretspiegu vai antivīrusa ugunsūra funkciju, īslaicīgi atvienojiet to, tad uzinstalējiet Brother programmu.
Nevar pievienot bezvadu tīklu (MFC-9330CDW un MFC-9340CDW)	Meklējiet problēmu izmantojot WLAN Report. Spiediet  , All Settings, Print Reports, WLAN Report, tad spiediet OK.

## Citas problēmas

Problēma	Ieteikumi
Iekārta neieslēdzas	Nelabvēlīgi strāvas savienojuma apstākļi (tādi kā zibens vai jaudas pieaugums) var izraisīt problēmas iekārtas iekšējos drošības mehānismos. Nospiediet un turiet nospiestu  , lai izslēgtu iekārtu un atvienojiet strāvas padeves vadu. Pagaidiet 10 minūtes, tad pievienojiet strāvas padeves vadu un nospiediet  , lai ieslēgtu iekārtu. Ja problēma nepazūd un jūs izmantojat jaudas lauzēju, atvienojiet to, lai pārbaudītu vai tas neizraisa problēmu. Pievienojiet iekārtas strāvas padeves vadu tieši pie strādājošas kontaktligzdas sienā. Ja problēma nepazūd, pamēģiniet citu strāvas padeves vadu.

## Drukšanas kvalitātes uzlabošana

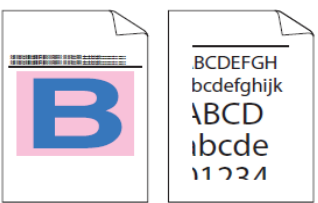
Ja jums ir drukšanas kvalitātes problēmas, vispirms izdrukājiet testa lapu (, All Settings, Printer, Print Options, Tests Print). Ja izdruka izskatās labi, problēma, iespējams, nav iekārtā. Pārbaudiet interfeisa vada savienojumus un pamēģiniet izdrukāt citu dokumentu. Ja izdrukā vai testa lapā ir kvalitātes problēmas, vispirms pārbaudiet sekojošus punktus. Ja problēma saglabājas, apskatiet zemāk esošo tabulu un sekojiet tur dotajām norādēm.



### Piezīme

Brother neiesaka lietot kasetes, kas nav Brother oriģinālās vai arī pildīt izlietotās kasetes.

- 1 Lai iegūtu maksimāli labu drukšanas kvalitāti, iesakām izmantot papīru, kas atbilst specifikācijām.
- 2 Pārbaudiet vai fotocilindra bloks un tonera kasetes ir uzinstalētas pareizi.

Slikta kvalitātes paraugi	Ieteikumi
 <p>Izdrukātās lapas ir saspīestas, parādās horizontālas strīpas vai teksts lapas sānos vai augšā un apakšā ir nogriezts</p>	Pielāgojiet jūsu dokumenta drukšanas robežas un mēģiniet izdrukāt vēlreiz.

**brother.**

**Apciemojiet mūs  
<http://www.brother.lv>**

**Autorizēts Brother serviss:  
Rīga, Augusta Deglava iela 28  
Tālr.67291301**

**[serviss@sonika.lv](mailto:serviss@sonika.lv)**